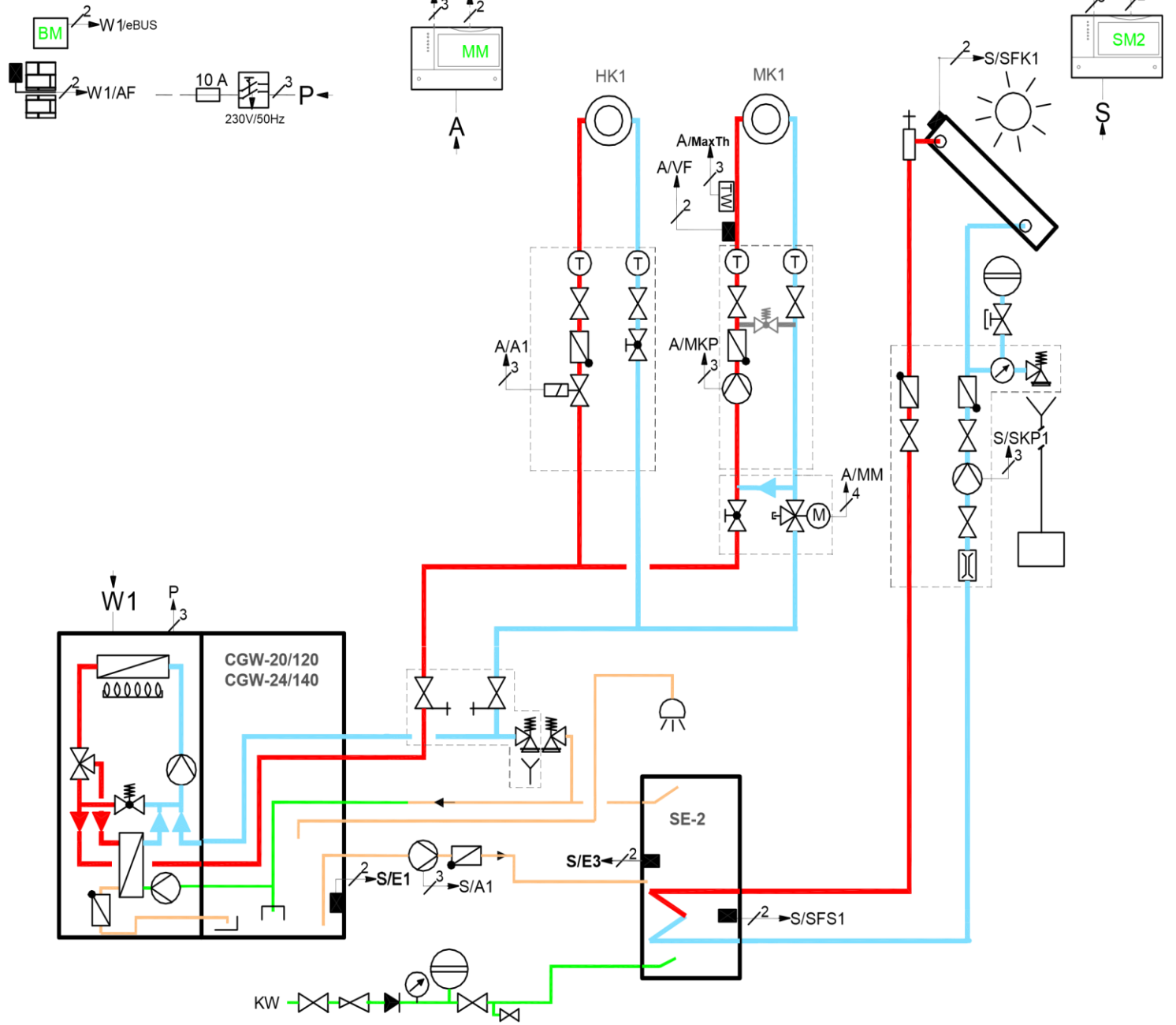





CGW-20-24, SE-2



Niniejszy schemat pokazuje tylko zasadę działania tego układu. Jego wykonanie powinno uwzględniać lokalne przepisy i zasady dobrej praktyki.

Opis działania i regulacja

KB	Dla	Adres	Konfiguracja ¹⁾	HK	MK	LH	RLA	Sp	ZP	Uwagi
W1	Regulacja CGB/CGS/CGW/MGK	 Adres BM	brak					x		<ul style="list-style-type: none"> • pogodowa regulacja kotła • elektroniczna kontrola temperatury podgrzewu c.w.u.
A	Moduł MM dla MK1	 Adres MM Ustawienie fabryczne	3	x	x					<ul style="list-style-type: none"> • pogodowa regulacja temperatury zasilania obiegu bezpośredniego i mieszczowego ⇒ Wymagane ustawienie: Parametr MI 05 ¹⁾ = 3
S	Moduł SM2	 Adres SM2 Ustawienie fabryczne	2						1 ₂₎	<ul style="list-style-type: none"> • Moduł solarny reguluje w tym wypadku pojedynczym obiegiem solarnym za pomocą regulatora różnicy temperatur. Temperatura w zbiorniku jest porównywana z temperaturą kolektora i zależnie od tego pompa obiegu solarnego jest załączana/ wyłączana. • Przełączanie pomiędzy podgrzewaczem cwu, a zbiornikiem solarnym: Jeśli temperatura w zbiorniku solarnym jest większa niż w podgrzewaczu + dT (Parametr SOL 19¹⁾), pompa recyrkulacyjna zostaje załączona. ⇒ Wymagane ustawienie: Parametr SOL 12 ¹⁾ = 2
---	Obieg bezpośredni	---	---	---	---	---	---	---	---	<ul style="list-style-type: none"> • Obieg bezpośredni I obieg z podmieszaniem są hydraulicznie rozdzielone. • Moc cieplna poszczególnych obiegów < 27 kW. • Maxymalna temperatura zasilania w obiegu mieszacza ≤ 50°C
P	Zasilanie elektr	---	---	---	---	---	---	---	---	---

1) Konfiguracja i ustawienia wszystkich elementów sterujących jak R1, R2, R3, R21, CGB, CGS, CGW, MGK, COB, KM, MM, SM1, SM2 (poprzez eBUS) odbywa się z poziomu serwisowego modułu obsługowego BM. Opcjonalnie możliwa konfiguracja ustawień i parametrów SM1 i SM2 w BM Solar.

Konfiguracja i ustawienia parametrów WPM1 ma miejsce w WPM-1 i BM.

2) Ilość zbiorników solarnych

3) Konfiguracja i ustawianie parametrów w LM1/ LM2 odbywa się z poziomu serwisowego BML.

Uwaga:

- Należy przestrzegać odnośnych instrukcji montażu i uruchomienia poszczególnych elementów instalacji i modułów.
- Zasilenie sieciowe modułów jest realizowane na miejscu zależnie od ich ilości i zastosowanych podłączeń elementów.

Uwagi dla komponentów sterownia poprzez eBus:

- W każdym systemie może być tylko jeden obieg grzewczy bezpośredni.
- W każdym systemie może być tylko jeden moduł solarny SM1 / SM2.
- Dla każdego modułu mieszacza może być użyty moduł nadzorujący BM. Wtedy adresowanie BM jest analogiczne jak adresowanie MM.
- Sterowanie obiegiem bezpośrednim jest zawsze wykonywane z modułu nadzorującego z adresem „0”.

Uwagi dla kotłów na paliwo stałe i pellet:

Ustawienia parametrów dla kotłów stałopalnych i peletowych jak BVG-Lambda, BVG 23/30 i BPH, odbywa się poprzez analogiczny panel sterujący kotłowy.

Legenda:

KB	= oznaczenia na schemacie hydraulicznym	BMS	= Moduł regulacji Solar	SPF/SF	= Czujnik zbiornika
W1/2	= Źródło ciepła 1/2	WPM-1	= Regulator pompy ciepła	SFK	= Czujnik Kolektora
HK	= Obieg bezpośredni	KM	= Moduł kaskady	SFS	= Czujnik zbiornika solarnego
MK	= Obieg mieszaczowy	MM	= Moduł mieszacza	SKP	= Pompa obiegu solarnego
LH	= Obieg wentylacyjny /nagrzwnic	LM1/2	= Moduł wentylacji 1/2	KKP	= Pompa obiegu kotłowego
LP	= Pompa ładująca	SM1/2	= Moduł solarny 1 /2	MKP	= Pompa obiegu mieszacza
RLA	= Podwyższenie temp powrotu	ZHP	= Pompa Obiegowa	M	= Siłownik mieszacza
Sp	= Zbiornik	ZP	= Pompa cyrkulacyjna	AF	= Czujnik temp zewnętrznej
BM	= Moduł obsługi i nadzoru	SAF	= Czujnik zbiorczy zapotrzebie ciepła	RF	= Czujnik temp wewnętrznej
BML	= Moduł obsługi i nadzoru wentylacji	VF	= Czujnik zasilania	D5	= Elektroniczny przełącznik
→A	= Okablować do wejścia A				
→A —	= Wejście A				

Przykłady:

$\xrightarrow{I^2} A/SF$ = Okablowanie wykonane do regulatora A, klema /podłączenie/ SF za pomocą przewodu 2- żyłowego

$\xrightarrow{I^2} W1/X2/7,8$ = Okablowanie do źródła ciepła W1, Klema-zacisk X2, 7 i 8 pin z przewodu 2- żyłowego