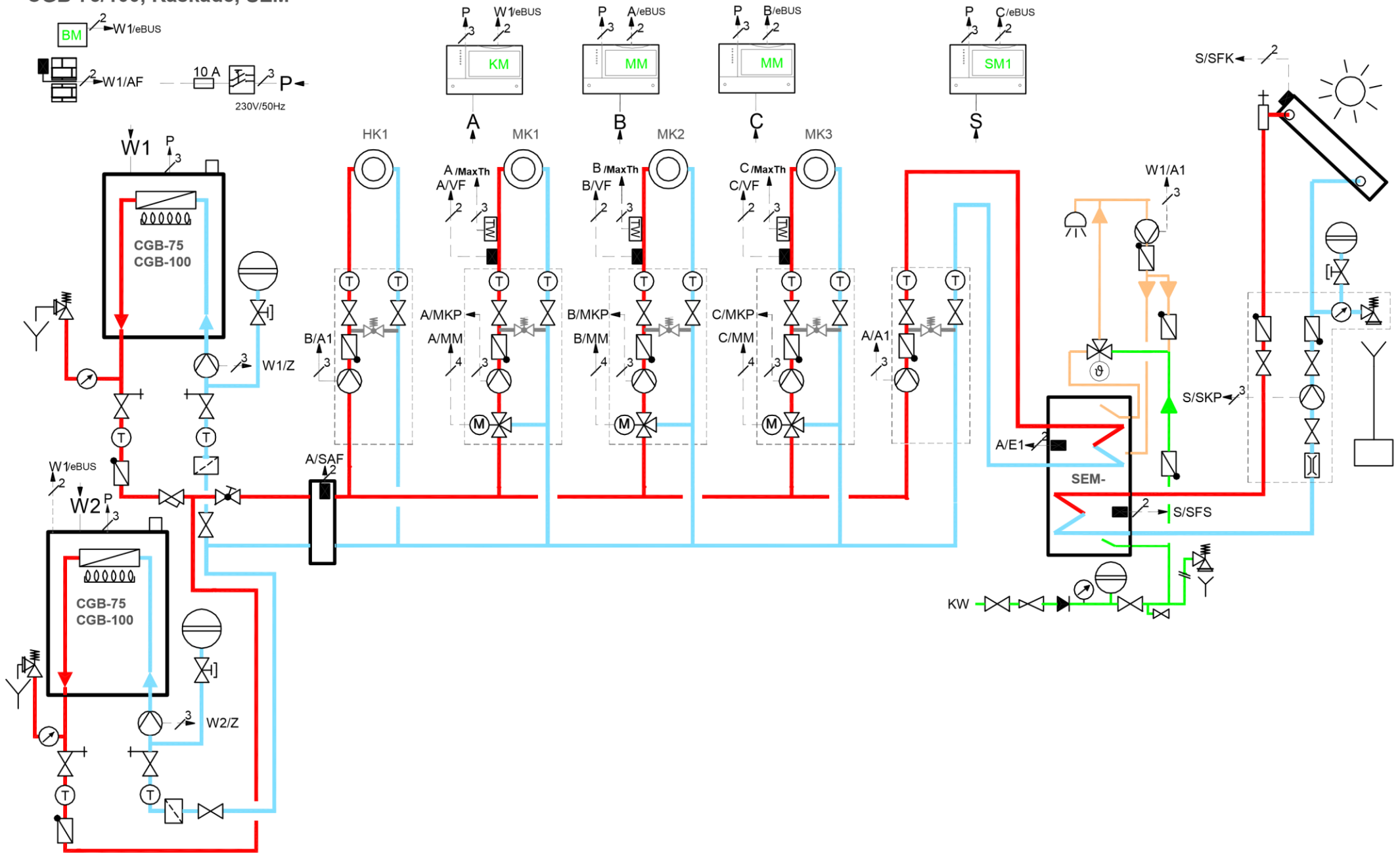







CGB-75/100, Kaskade, SEM-



Niniejszy schemat pokazuje tylko zasadę działania tego układu.
 Jego wykonanie powinno uwzględniać lokalne przepisy i zasady dobrej praktyki

Opis działania i regulacja

KB	Dla	Adres	Konfiguracja ¹⁾	HK	MK	LH	RLA	Sp	ZP	Uwagi
W1 W2	Regulacja CGB/CGS/ CGW/MGK	 Adres BM	brak						x	<ul style="list-style-type: none"> Adresowanie kotła – patrz instrukcja montażu automatyki kotła. Pompa cyrkulacyjna (ZP) <p>⇒ Wymagane ustawienie: Parametr HG14¹⁾ nastawa na 1, 2 lub 3 i parametr HG 08¹⁾ ≥ max. temperatury odbiornika. Ustaw (parametr KM 03¹⁾) + 10K.</p> <p>UWAGA: HG 08 musi być ustawiony osobno dla każdego kotła.</p>
A	Moduł KM dla MK1	 Adres KM Ustawienie fabryczne	1		x				x	<ul style="list-style-type: none"> Sterowanie kaskadowe dla 4 kotłów z modulacją (CGB, MGK) Monitorowanie błędów (wyjście bezpotencjałowe np. dla pompy kondensatu) Pogodowa regulacja temperatury zasilania dla jednego obiegu z mieszaczem elektroniczna kontrola temperatury podgrzewacza cwu. <p>⇒ Wymagane ustawienie: Parametr KM 01¹⁾ = 1</p>
B	Moduł MM dla MK2	 Adres MM	3	x	x					<ul style="list-style-type: none"> Pogodowa regulacja tempertury zasilania dla jednego obiegu z mieszaczem i jednego bezpośredniego <p>⇒ Wymagane ustawienie: Parametr MI 05¹⁾ = 3</p>
C	Moduł MM dla MK3	 Adres MM	8 Ustawienie fabryczne		x					<ul style="list-style-type: none"> Pogodowa regulacja temperatury zasilania dla jednego obiegu z mieszaczem
S	Moduł SM1	 Adres SM1 Ustawienie fabryczne	brak						1 ₂₎	<ul style="list-style-type: none"> Moduł Solarny reguluje pojedynczym obiegiem solarnym przy użyciu regulatora różnicy temperatur. Temperatura w zbiorniku jest porównywana z temperaturą kolektora i zależnie od tego pompa obiegu solarnego jest załączana/ wyłączana.
---	Sprzęgło hydrauliczne	---	---	---	---	---	---	---	---	<ul style="list-style-type: none"> Poprzez sprzęgło hydrauliczne obieg pierwotny /kotłowy/ oraz obiegu wtórne są rozdzielone hydraulicznie.
P	Zasilanie elektr	---	---	---	---	---	---	---	---	---

1) Konfiguracja i ustawienia wszystkich elementów sterujących jak R1, R2, R3, R21, CGB, CGS, CGW, MGK, COB, KM, MM, SM1, SM2 (poprzez eBUS) odbywa się z poziomu serwisowego modułu obsługowego BM. Opcjonalnie możliwa konfiguracja ustawień i parametrów SM1 i SM2 w BM Solar.

Konfiguracja i ustawienia parametrów WPM1 ma miejsce w WPM-1 i BM.

2) Ilość zbiorników solarnych

3) Konfiguracja i ustawianie parametrów w LM1/ LM2 odbywa się z poziomu serwisowego BML.

Uwaga:

- Należy przestrzegać odnośnych instrukcji montażu i uruchomienia poszczególnych elementów instalacji i modułów.
- Zasilenie sieciowe modułów jest realizowane na miejscu zależnie od ich ilości i zastosowanych podłączeń elementów.

Uwagi dla komponentów sterownia poprzez eBus:

- W każdym systemie może być tylko jeden obieg grzewczy bezpośredni.
- W każdym systemie może być tylko jeden moduł solarny SM1 / SM2.
- Dla każdego modułu mieszacza może być użyty moduł nadzorujący BM. Wtedy adresowanie BM jest analogiczne jak adresowanie MM.
- Sterowanie obiegiem bezpośrednim jest zawsze wykonywane z modułu nadzorującego z adresem „0”.

Uwagi dla kotłów na paliwo stałe i pellet:

Ustawienia parametrów dla kotłów stałopalnych i peletowych jak BVG-Lambda, BVG 23/30 i BPH, odbywa się poprzez analogiczny panel sterujący kotłowy.

Legenda:

KB = oznaczenia na schemacie hydraulicznym

W1/2 = Źródło ciepła 1/2

HK = Obieg bezpośredni

MK = Obieg mieszaczowy

LH = Obieg wentylacyjny /nagrzewnic

LP = Pompa ładująca

RLA = Podwyższenie temp powrotu

Sp = Zbiornik

BM = Moduł obsługi i nadzoru

BML = Moduł obsługi i nadzoru wentylacji

→A = Okablować do wejścia A

→A = Wejście A

BMS = Moduł regulacji Solar

WPM-1 = Regulator pompy ciepła

KM = Moduł kaskady

MM = Moduł mieszacza

LM1/2 = Moduł wentylacji 1/2

SM1/2 = Moduł solarny 1 /2

ZHP = Pompa Obiegowa

ZP = Pompa cyrkulacyjna

SAF = Czujnik zbiorczy zapotrzebie ciepła

VF = Czujnik zasilania

SPF/SF = Czujnik zbiornika

SFK = Czujnik Kolektora

SFS = Czujnik zbiornika solarnego

SKP = Pompa obiegu solarnego

KKP = Pompa obiegu kotłowego

MKP = Pompa obiegu mieszacza

M = Siłownik mieszacza

AF = Czujnik temp zewnętrznej

RF = Czujnik temp wewnętrznej

D5 = Elektroniczny przełącznik

Prykłady:

$\xrightarrow{I^2} A/SF$ = Okablowanie wykonane do regulatora A, klema /podłączenie/ SF za pomocą przewodu 2- żyłowego

$\xrightarrow{I^2} W1/X2/7,8$ = Okablowanie do źródła ciepła W1, Klema-zacisk X2, 7 i 8 pin z przewodu 2- żyłowego