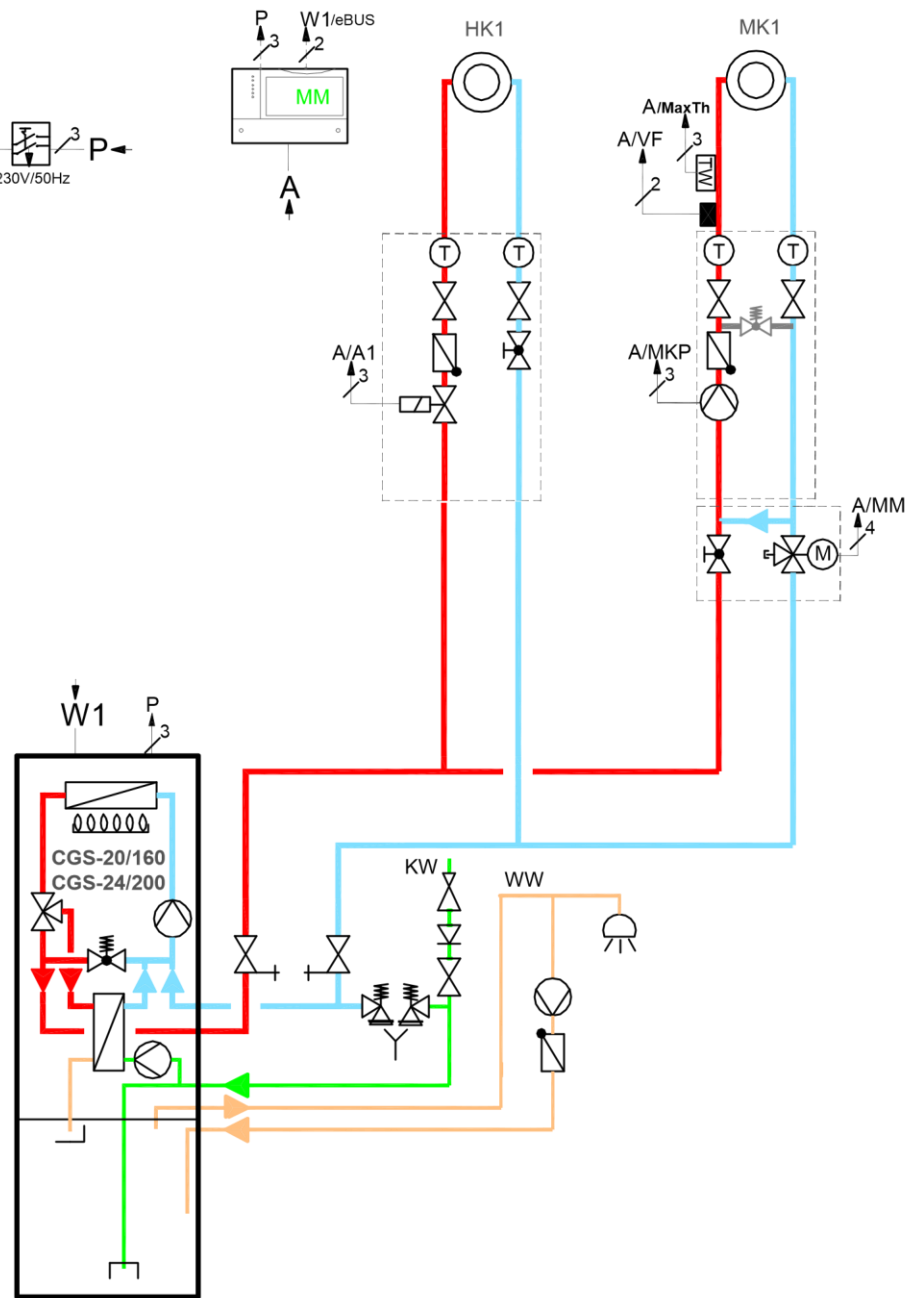
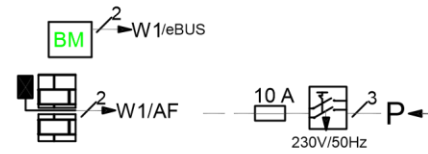


# CGS-20-24





Zeichn.-Nr.  
**45-52-024-001**

Index  
**06**

Datum  
**10.11.09**

Installationsprinzip ohne Anspruch auf Vollständigkeit.  
Einschlägige Regeln der Technik und örtliche Vorschriften sind zu beachten!

## Opis działania i regulacja

KB	Dla:	Adres	Konfiguracja <sup>1)</sup>	HK	MK	LH	RLA	Sp	ZP	Uwagi
W1	Regulacja CGB/CGS/ CGW/MGK	 Adres BM	brak					x		<ul style="list-style-type: none"> <li>regulacja kotła pogodowa</li> <li>elektroniczna kontrola temperatury zbiornika</li> </ul>
A	Modul MM dla MK1	 Adres MM Ustawienie fabryczne	3	x	x					<ul style="list-style-type: none"> <li>pogodowa regulacja temperatury obiegu mieszacza i jednego obiegu bezpośredniego                      ⇒ <b>Wymagane ustawienie:</b> Parametr MI 05<sup>1)</sup> = 3</li> </ul>
---	Obieg bezpośredni	---	---	---	---	---	---	---	---	<ul style="list-style-type: none"> <li>Obieg bezpośredni I obieg mieszaczowy z pompą są hydraulicznie rozdzielone.</li> <li>Moc cieplna poszczególnych obiegów &lt; 27 kW.</li> <li>Maxymalna temperatura zasilania w obiegu mieszacza ≤ 50°C</li> </ul>
P	Zasilanie elektr.	---	---	---	---	---	---	---	---	---

1) Konfiguracja i ustawienia wszystkich elementów sterujących jak R1, R2, R3, R21, CGB, CGS, CGW, MGK, COB, KM, MM, SM1, SM2 (poprzez eBUS) odbywa się z poziomu serwisowego modułu obsługowego BM. Opcjonalnie możliwa konfiguracja ustawień i parametrów SM1 i SM2 w BM Solar.  
Konfiguracja i ustawienia parametrów WPM1 ma miejsce w WPM-1 i BM.

2) Ilość zbiorników solarnych

3) Konfiguracja i ustawianie parametrów w LM1/ LM2 odbywa się z poziomu serwisowego BML.

#### Uwaga:

- Należy przestrzegać odnośnych instrukcji montażu i uruchomienia poszczególnych elementów instalacji i modułów.
- Zasilenie sieciowe modułów jest realizowane na miejscu zależnie od ich ilości i zastosowanych podłączeń elementów.

#### Uwagi dla komponentów sterownia poprzez eBus:

- W każdym systemie może być tylko jeden obieg grzewczy bezpośredni.
- W każdym systemie może być tylko jeden moduł solarny SM1 / SM2.
- Dla każdego modułu mieszacza może być użyty moduł nadzorujący BM. Wtedy adresowanie BM jest analogiczne jak adresowanie MM.
- Sterowanie obiegiem bezpośrednim jest zawsze wykonywane z modułu nadzorującego z adresem „0”.

#### Uwagi dla kotłów na paliwo stałe i pellet:

Ustawienia parametrów dla kotłów stałopalnych i peletowych jak BVG-Lambda, BVG 23/30 i BPH, odbywa się poprzez analogiczny panel sterujący kotłowy.

#### Legenda:

KB = oznaczenia na schemacie hydraulicznym

W1/2 = Źródło ciepła 1/2

HK = Obieg bezpośredni

MK = Obieg mieszaczowy

LH = Obieg wentylacyjny /nagrzwnic

LP = Pompa ładująca

RLA = Podwyższenie temp powrotu

Sp = Zbiornik

BM = Moduł obsługi i nadzoru

BML = Moduł obsługi i nadzoru wentylacji

→A = Okablować do wejścia A

→A — = Wejście A

BMS = Moduł regulacji Solar

WPM-1 = Regulator pompy ciepła

KM = Moduł kaskady

MM = Moduł mieszacza

LM1/2 = Moduł wentylacji 1/2

SM1/2 = Moduł solarny 1 / 2

ZHP = Pompa Obiegowa

ZP = Pompa cyrkulacyjna

SAF = Czujnik zbiorczy zapotrzeb ciepła

VF = Czujnik zasilania

SPF/SF = Czujnik zbiornika

SFK = Czujnik Kolektora

SFS = Czujnik zbiornika solarnego

SKP = Pompa obiegu solarnego

KKP = Pompa obiegu kotłowego

MKP = Pompa obiegu mieszacza

M = Siłownik mieszacza

AF = Czujnik temp zewnętrznej

RF = Czujnik temp wewnętrznej

D5 = Elektroniczny przełącznik

#### Beispiele:

$\xrightarrow{I^2} A/SF$  = Okablowanie wykonane do regulatora A, klema /podłączenie/ SF za pomocą przewodu 2- żyłowego

$\xrightarrow{I^2} W1/X2/7,8$  = Okablowanie do źródła ciepła W1, Klema-zacisk X2, 7 i 8 pin z przewodu 2- żyłowego



Zeich.-Nr.:

45-52-024-001

Index:

06

Datum:

10.11.09