



Die Kompetenzmarke für Energiesparsysteme



Montageanleitung

Anschlusset Warm- /

Kaltwasser mit thermischem Wassermischer CSZ

Seite 2 - 5



Instructions de montage

Anschlusset Warm- /

Kaltwasser mit thermischem Wassermischer CSZ

Page 6 - 9



Istruzioni di montaggio

Anschlusset Warm- /

Kaltwasser mit thermischem Wassermischer CSZ

Pagina 10 - 13



Instructions de montage

Anschlusset Warm- /

Kaltwasser mit thermischem Wassermischer CSZ

Page 14 - 17



Montageaanwijzingen

Anschlusset Warm- /

Kaltwasser mit thermischem Wassermischer CSZ

Pagina 18 - 21



Montagevejledning

Anschlusset Warm- /

Kaltwasser mit thermischem Wassermischer CSZ

Side 22 - 25



Instrukcja montażu

Przyłącze wody ciepłej i zimnej
z mieszaczem termicznym CSZ

Strona 26 - 29



Montážny návod

Anschlusset Warm- /

Kaltwasser mit thermischem Wassermischer CSZ

Strana 30 - 33



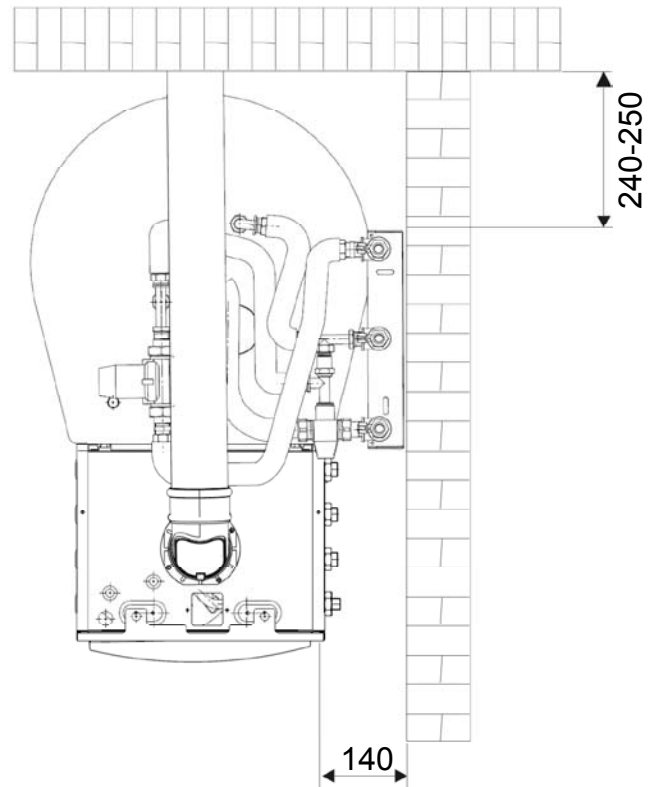
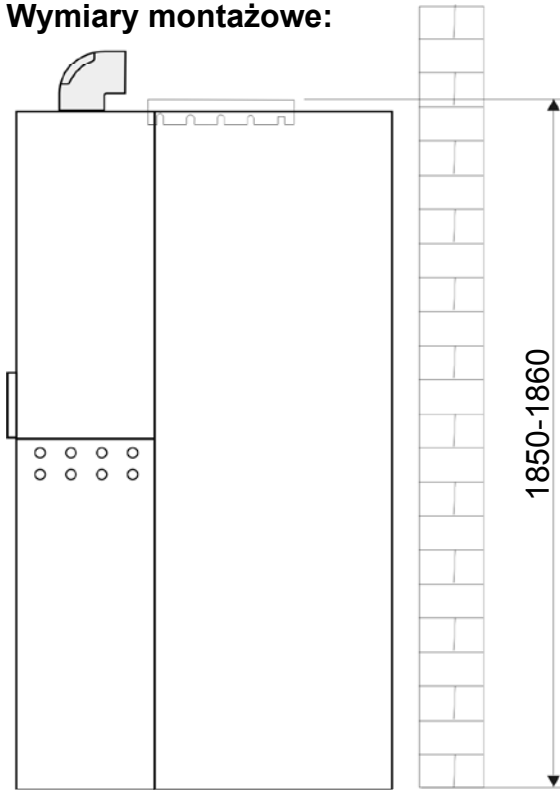
Montážní návod

Anschlusset Warm- /

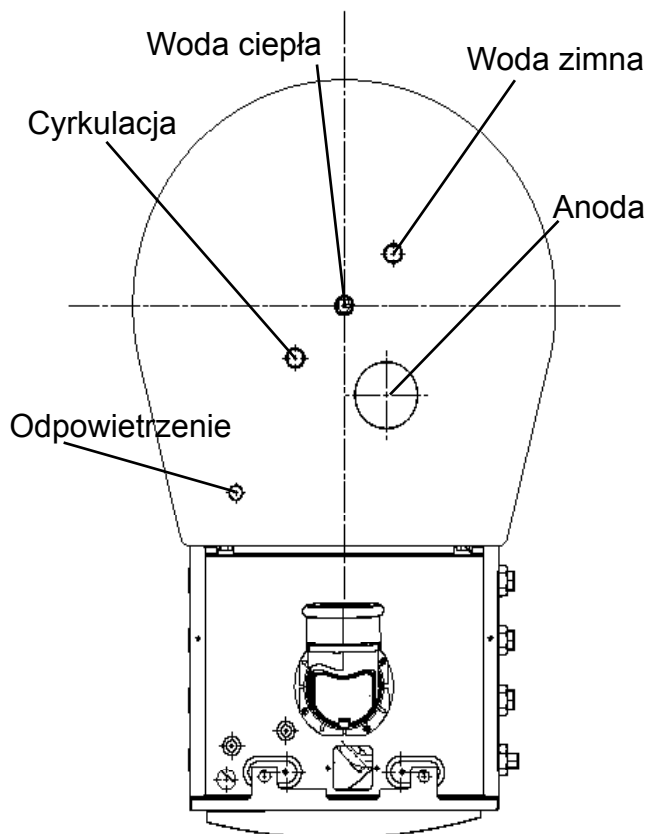
Kaltwasser mit thermischem Wassermischer CSZ

Strana 34 - 37

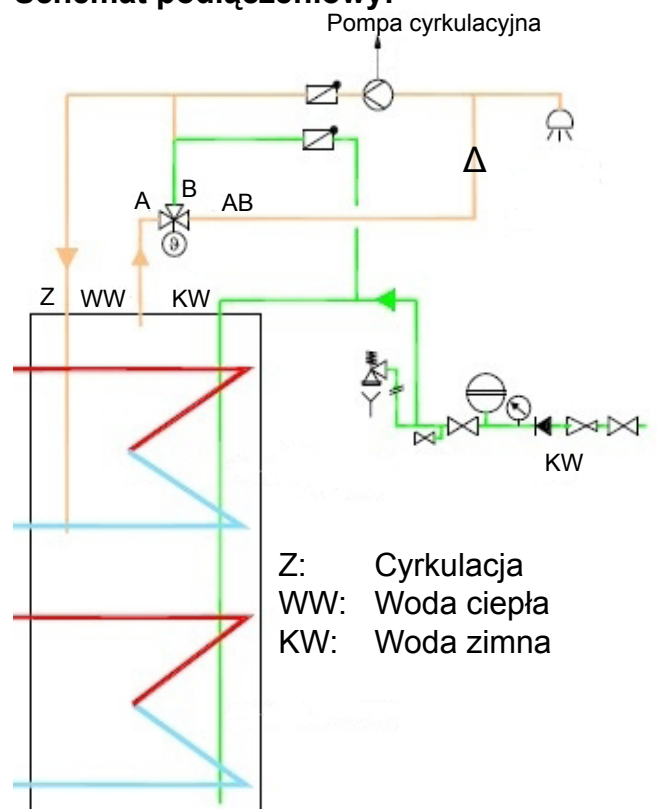
Wymiary montażowe:

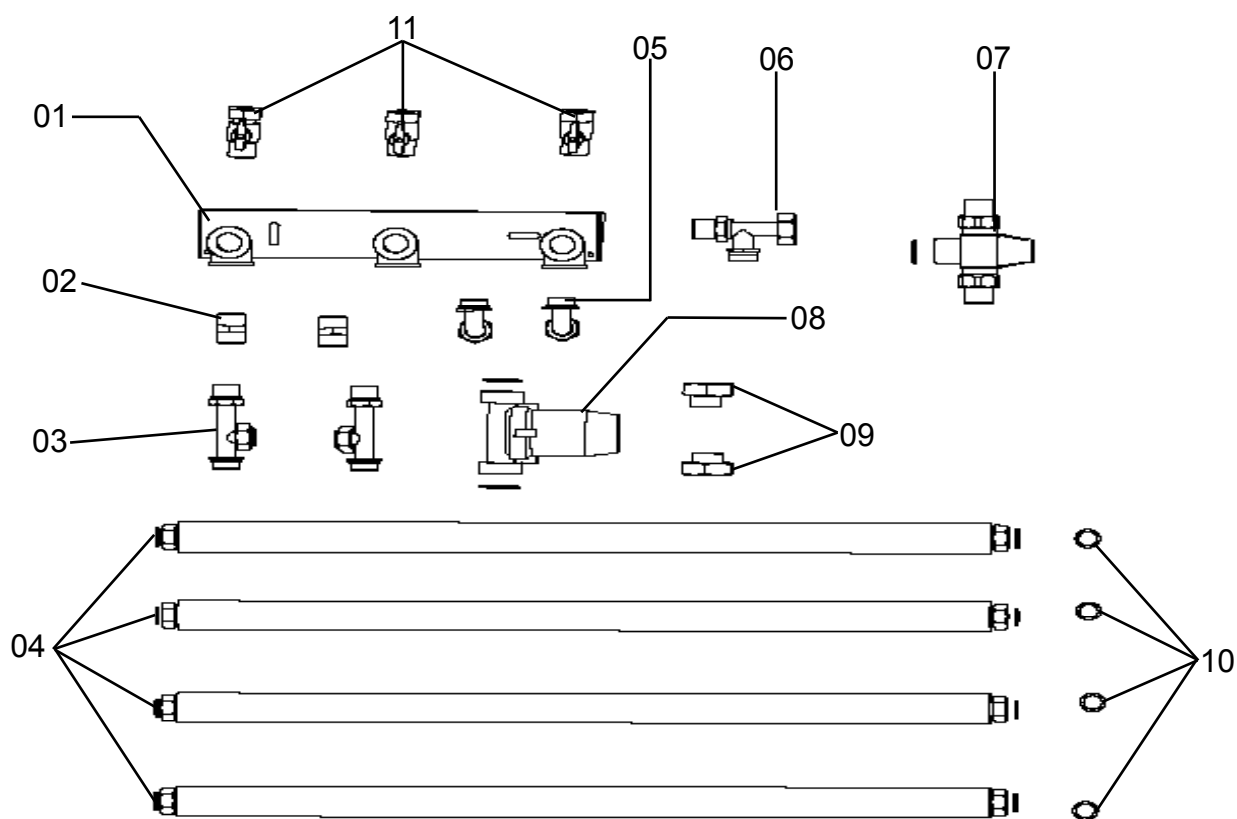


Przyłącza:



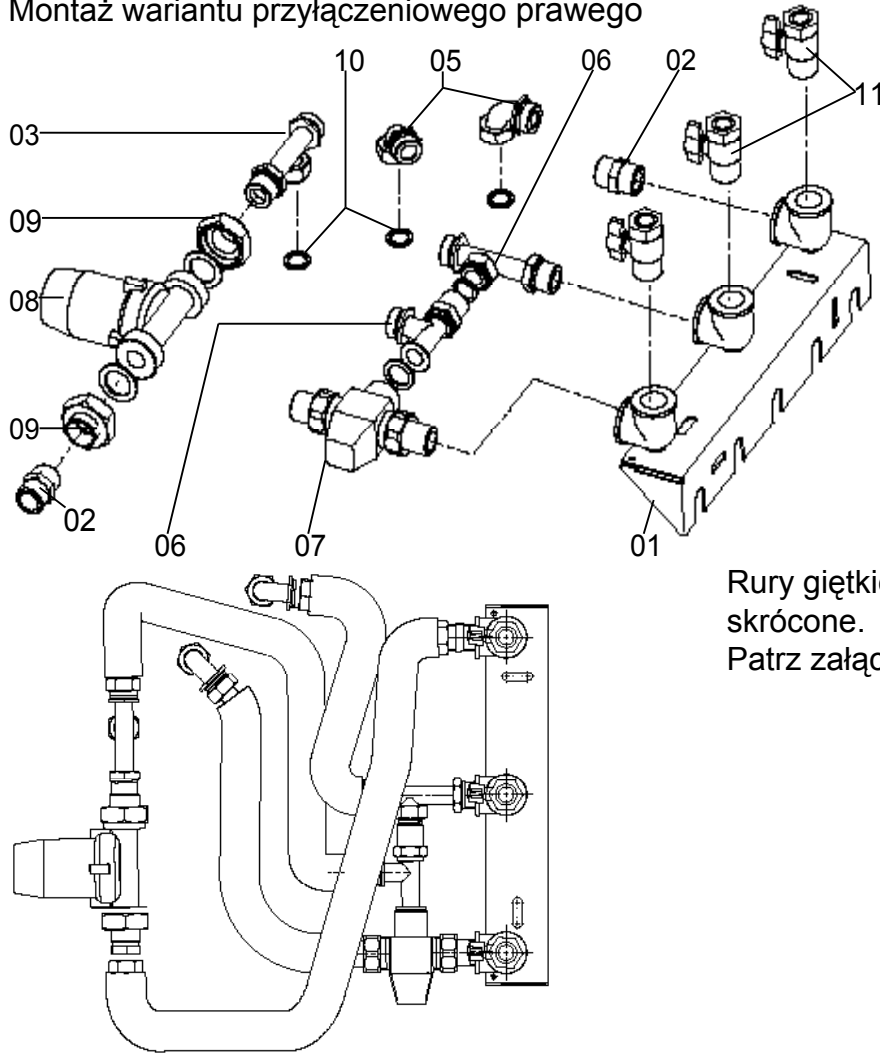
Schemat podłączeniowy:



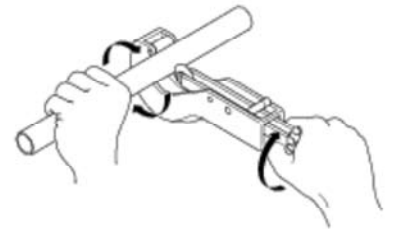
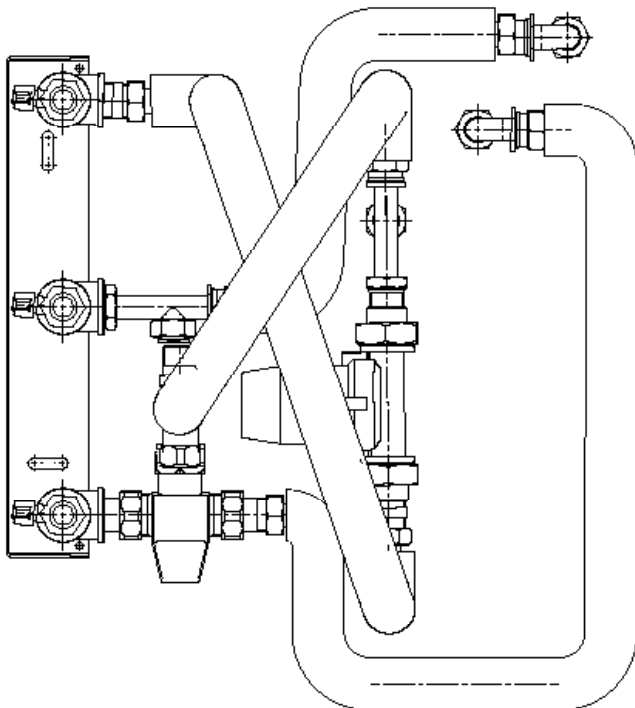


Legenda

- 01 Konsola przyłączeniowa
- 02 Nypel podwójny
- 03 Trójnik T
- 04 Rura giętka stal szlachetna DN 16
- 05 Kątownik miedziany
- 06 Śrubunek podwójny z zamknięciem powrotu
- 07 Mieszacz
- 08 Pompa cyrkulacyjna
- 09 Śrubunek przejściowy (pompa)
- 10 Zestaw skracający
- 11 Zawór kulowy wody pitnej

Montaż wariantu przyłączeniowego prawego

Rury giętkie (04) muszą być przed użyciem skrócone.
Patrz załączona instrukcja skrócenia (10).

**Montaż wariantu przyłączeniowego lewego****Montaż wariantu przyłączeniowego tylnego**