



Montageanleitung

SM1-Reglereinsatz

Seite 2 - 3



Instructions de montage

de l'insert de régulateur SM1

Page 4 - 5



Istruzioni di montaggio

Modulo di regolazione circuito solare SM1

Pagina 6 - 7



Montageaanwijzingen

SM1-Reglereinsatz

Pagina 8 - 9



Montagevejledning

SM1-styring

Side 10 - 11



Instrukcja montażu

Modułu solarnego SM1 w grupie pompowej

Strona 12 - 13



Montážny návod

SM1-Reglereinsatz

Strana 14 - 15



Montážní návod

Vložený solární modul SM1

Strana 16 - 17



Οδηγίες συναρμολόγησης

Μονάδα χειρισμού SM1

Σελίδα 18 - 19

Sicherheitshinweise

In dieser Beschreibung werden die folgenden Symbole und Hinweiszeichen verwendet. Diese wichtigen Anweisungen betreffen den Personenschutz und die technische Betriebssicherheit.

„Sicherheitshinweis“ kennzeichnet Anweisungen, die genau einzuhalten sind, um Gefährdung oder Verletzung von Personen zu vermeiden und Beschädigungen am Gerät zu verhindern.

Gefahr durch elektrische Spannung an elektrischen Bauteilen!
Achtung: Vor Abnahme der Verkleidung Betriebsschalter ausschalten.

Greifen Sie niemals bei eingeschaltetem Betriebsschalter an elektrische Bauteile und Kontakte! Es besteht die Gefahr eines Stromschlages mit Gesundheitsgefährdung oder Todesfolge.

An Anschlussklemmen liegt auch bei ausgeschaltetem Betriebsschalter Spannung an.

Achtung

„Hinweis“ kennzeichnet technische Anweisungen, die zu beachten sind, um Schäden und Funktionsstörungen am Gerät zu verhindern.

Normen / Vorschriften

Das Regelungszubehör entspricht folgenden Bestimmungen:

EG-Richtlinien

- 2006/95/EG Niederspannungsrichtlinie
- 2004/108/EG EMV-Richtlinie

EN-Normen

- EN 60730-1
- EN 55014-2
- EN 60529

Installation / Inbetriebnahme

- Die Installation und Inbetriebnahme der Heizungsregelung und der angeschlossenen Zubehörteile darf lt. DIN EN 50110-1 nur von Elektrofachkräften durchgeführt werden.
- Die örtlichen EVU-Bestimmungen sowie VDE-Vorschriften sind einzuhalten.
- DIN VDE 0100 Bestimmungen für das Errichten von Starkstromanlagen bis 1000V
- DIN VDE 0105-100 Betrieb von elektrischen Anlagen

Ferner gelten für Österreich die ÖVE-Vorschriften sowie die örtliche Bauordnung.



- Das Entfernen, Überbrücken oder Außerkraftsetzen von Sicherheits- und Überwachungseinrichtungen ist verboten!
- Die Anlage darf nur in technisch einwandfreiem Zustand betrieben werden. Störungen und Schäden, die die Sicherheit beeinträchtigen, müssen umgehend beseitigt werden.
- Bei Einstellung der Brauchwassertemperatur über 60°C bzw. bei Aktivierung der Antilegionellenfunktion mit einer Temperatur größer als 60°C ist für eine entsprechende Kaltwasserbeimischung zu sorgen (Verbrühungsgefahr).

Wartung / Reparatur

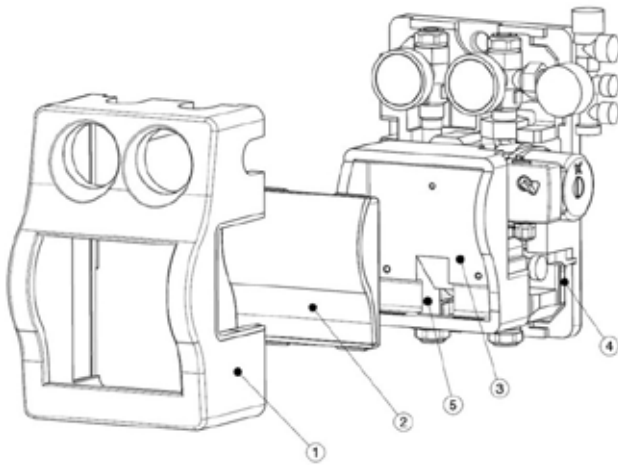
- Die einwandfreie Funktion der elektrischen Ausrüstung ist in regelmäßigen Abständen zu kontrollieren.
- Störungen und Schäden dürfen nur von Fachkräften beseitigt werden.
- Schadhafte Bauteile dürfen nur durch original Wolf-Ersatzteile ersetzt werden.
- Vorgeschriebene elektrische Absicherungswerte sind einzuhalten (siehe Technische Daten).

Achtung

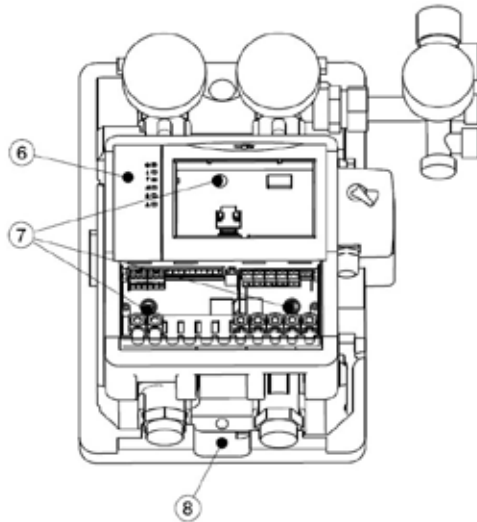
Werden an Wolf-Regelungen technische Änderungen vorgenommen, übernehmen wir für Schäden, die hierdurch entstehen, keine Gewähr.

Montage SM1-Reglereinsatz für Pumpengruppe Solar

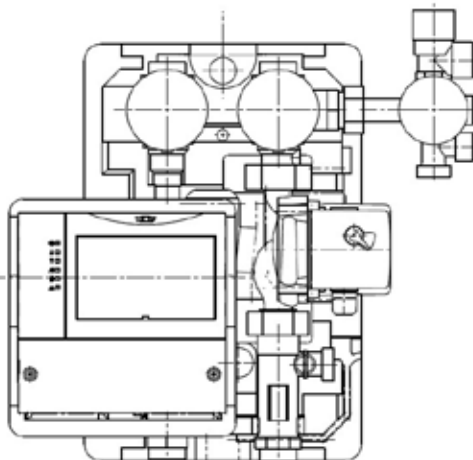
Achtung: Der Schukostecker darf erst dann mit dem Netz (Steckdose) verbunden werden, wenn alle anderen Kabel des Solarmoduls angeklemmt sind.



- Isolierschale Oberteil ① gleichmäßig abziehen.
- Blinddeckel ② von oben aus dem Einlegeblock ③ heraus ziehen.
- Danach das Kabel von der Solarkreispumpe in den dafür vorgesehenen Kanal ④ der Isolierschale eindrücken und durch den Einlegeblock ⑤ von unten durch die Kabeldurchführung ziehen.
- Den Kabelsatz vom SM1-Reglereinsatz durch den Einlegeblock von oben durch die Kabeldurchführung ziehen.



- SM1-Reglereinsatz ⑥ im Einlegeblock oben positionieren und an den Befestigungslöchern ⑦ des Solarmoduls mit den mitgelieferten Schrauben (Spanplattenschraube 3,0 x 35mm) der Solarpumpengruppe befestigen.
- Kabel Solarkreispumpe am Solarmodul aufstecken und mit der Zugentlastung das Kabel fixieren.
- Isolierschale Oberteil auf die Hydraulikgruppe aufsetzen. Der Kabelsatz muss an der Aussparung ⑧ (unten, mittig) der Isolierschale Oberteil durchgeführt werden.
- Speicher- und Kollektorfühler montieren.
- Erst jetzt darf der Schukostecker mit dem Netz (230V) verbunden werden.



- Wartungsposition SM1- Reglereinsatz

Conseils de sécurité

Dans ce descriptif, les symboles et les signes suivants sont utilisés. Ces instructions importantes concernent la protection des personnes et la sécurité de fonctionnement technique.

Un « conseil de sécurité » caractérise une instruction à suivre à la lettre pour éviter de mettre en danger ou de blesser des personnes, et d'endommager l'appareil.

Danger dû à la tension électrique des composants électriques !
Attention : couper l'interrupteur de fonctionnement avant d'enlever l'habillage.

Ne jamais saisir de composants ni de contacts électriques lorsque l'interrupteur de fonctionnement est sous tension ! Il y a un risque de décharge électrique pouvant entraîner des lésions corporelles ou la mort.

Les bornes de raccordement sont toujours sous tension même avec interrupteur de fonctionnement éteint.

Attention

Un « conseil » caractérise des instructions techniques pour éviter d'endommager l'appareil ou son fonctionnement.

Normes / Prescriptions

Les accessoires de régulation satisfont aux dispositions suivantes :

Directives CE

- 2006/95/CE Directive sur les basses tensions
- 2004/108/CE Directive CEM

Normes EN

- EN 60730-1
- EN 55014-2
- EN 60529

Installation / Mise en service

- L'installation et la mise en service du régulateur de chauffage et des accessoires qui y sont raccordés ne peuvent être effectuées, selon EN 50110-1, que par des électriciens qualifiés.
- Les dispositions et prescriptions locales doivent être suivies.
- Les dispositions locales applicables à la construction d'installations à courant fort jusqu'à 1000 V
- Les dispositions locales applicables à l'exploitation d'installations électriques



- La suppression, le pontage ou la mise hors service de dispositifs de sécurité et de contrôle est interdit !
- L'installation ne peut être utilisée que dans un état technique irréprochable. Il faut remédier immédiatement aux pannes et aux dommages qui nuisent à la sécurité.
- Si la température d'eau sanitaire est réglée au-delà de 60 °C ou si la fonction anti légionellose est activée avec une température supérieure à 60 °C, il faut placer des dispositifs mitigeurs adéquats (risque de brûlure).

Entretien / Réparation

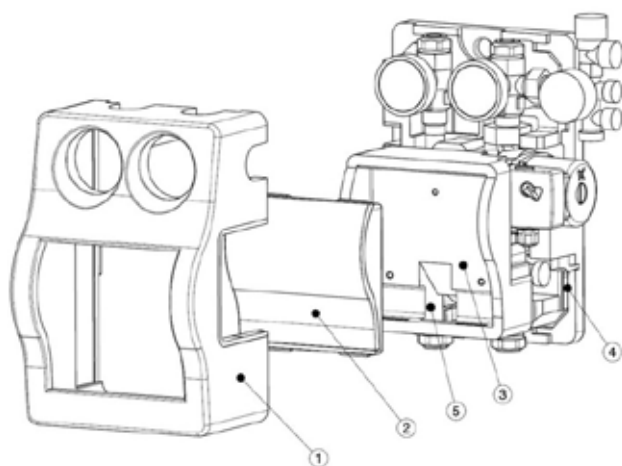
- Il faut contrôler à intervalle régulier l'absence de problèmes sur le circuit électrique.
- Les pannes et les dégâts ne peuvent être réparés que par du personnel qualifié.
- Les composants endommagés ne peuvent être remplacés que par des pièces détachées WOLF d'origine.
- Les valeurs des fusibles prescrites doivent être respectées (voir Caractéristiques techniques).

Attention

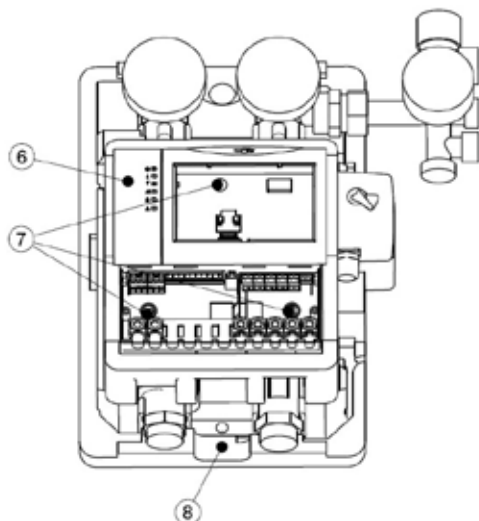
Nous n'assumons aucune responsabilité pour les dégâts découlant de modifications techniques apportées aux régulateurs Wolf.

Montage de l'insert de régulateur SM1 pour groupe de pompes Solaires

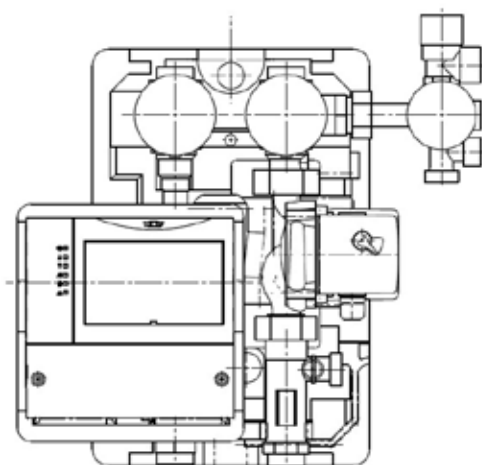
Attention : la fiche à contact de protection ne peut être raccordée au réseau (prise) que lorsque tous les autres câbles du module solaire sont raccordés.



- Enlever uniformément la coquille isolante supérieure ①.
- Retirer le faux couvercle ② du boîtier d'encastrement ③ en commençant par le haut.
- Pousser ensuite le câble de la pompe de circuit solaire dans le canal ④ prévu à cet effet de la coquille isolante puis le tirer par en dessous à travers le passage de câble dans le boîtier d'encastrement ⑤.
- Tirer le jeu de câbles de l'insert de régulateur SM1 par le haut à travers le passage de câble, dans le boîtier d'encastrement.



- Placer l'insert de régulateur SM1 ⑥ en haut dans le boîtier d'encastrement et le fixer dans les trous ⑦ ad hoc du module solaire à l'aide des vis fournies (vis pour aggloméré 3,0 x 35 mm) du groupe de pompes solaires.
- Enficher le câble de la pompe de circuit solaire sur le module solaire et le fixer avec le dispositif de contre-traction.
- Placer la coquille isolante supérieure sur le groupe hydraulique. Le jeu de câbles doit être posé à travers l'évidement ⑧ (en bas au centre) de la partie supérieure de la coquille isolante.
- Installer la sonde du chauffe-eau et celle du capteur.
- La fiche à contact de protection peut alors être raccordée au réseau (230V).



- Position d'entretien de l'insert de régulateur SM1

Avvertenze per la sicurezza

In questa sezione sono spiegati i significati dei simboli che si trovano in alcune sezioni del presente manuale. Queste segnalazioni riguardano sia la protezione per le persone che la sicurezza tecnica del funzionamento.

„Avvertenza di sicurezza“ indica le prescrizioni che devono essere osservate scrupolosamente, per evitare l'eventuale comparsa di pericolo o ferite alle persone oppure danni all'apparecchio.

Pericoli a causa della tensione elettrica!

Attenzione: scollegare sempre l'interruttore generale prima di togliere il mantello.

Non toccare mai i componenti ed i contatti elettrici con l'interruttore generale acceso! Esiste il pericolo di scosse elettriche con danni per la salute.

I morsetti sono sotto corrente anche con interruttore generale caldaia spento.

Attenzione

Avvertenza: indica delle istruzioni tecniche che devono essere osservate per evitare dei danni oppure problemi di funzionamento sull'apparecchio.

Norme / Prescrizioni

Gli accessori di regolazione sono conformi alle seguenti normative di prodotto:

EG-Direttiva

- 2006/95/EG Direttiva Bassa Tensione
- 2004/108/EG Direttiva EMV sulla compatibilità elettromagnetica

Normative europee EN

- EN 60730-1
- EN 55014-2
- EN 60529

Installazione / Messa in servizio

- L'installazione e l'avviamento del sistema di riscaldamento e accessori collegati secondo la EN 50110-1 può essere effettuato solo da elettricisti qualificati.
- Devono essere rispettate le norme e i regolamenti locali.-



- E' vietato rimuovere o disattivare qualsiasi dispositivo di sicurezza
- L'impianto può essere utilizzato solo in condizioni operative perfette. Ogni tipo di anomalia che possa recare danno, deve essere immediatamente rimosso.
- Quando si imposta la temperatura sopra i 60 ° C per attivare la funzione anti-legionella, è opportuno miscelare l'acqua fredda prima della fornitura (scottatura).

Manutenzione

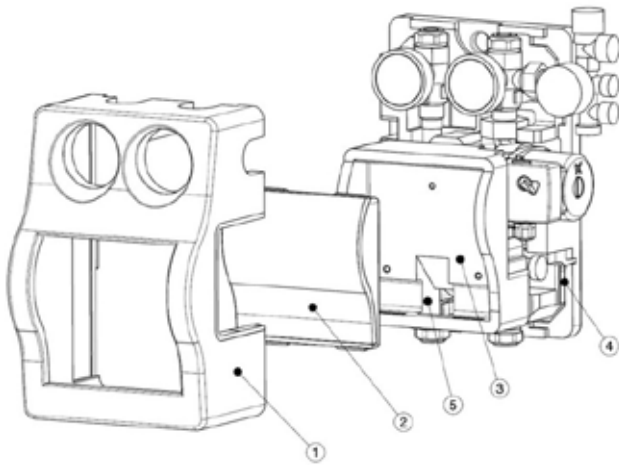
- Monitorare periodicamente il corretto funzionamento dei componenti elettrici.
- Anomalie e malfunzionamenti possono essere rimossi solo da tecnici qualificati.
- Nel caso di sostituzione di componenti difettosi utilizzare solo ricambi originali Wolf.
- Per i dettagli in merito ai componenti elettrici consultare i dati tecnici.

Attenzione

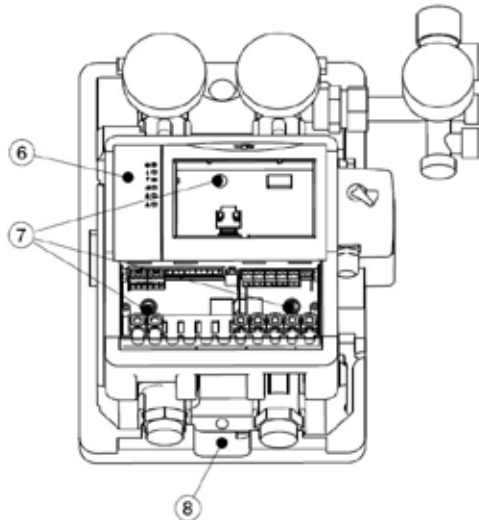
La Wolf si riserva il diritto di modificare il contenuto di questo libretto senza alcun preavviso e informativa all'utente.

Montaggio del regolatore SM1-per gruppo pompa solare

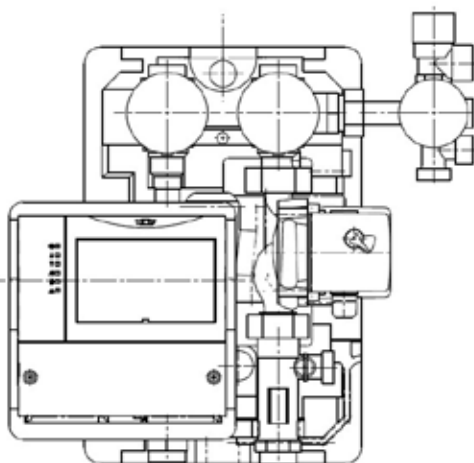
Attenzione: La spina Schuko può essere collegata alla spina di rete solo quando tutti i cablaggi necessari al funzionamento sono collegati ai rispettivi componenti.



- Rimuovere il guscio isolante dal gruppo pompa.
- Rimuovere la copertura di protezione.
- Far passare il cavo della pompa del circuito solare nel passaggio realizzato sul guscio isolante e verificare che sia libero.
- Assicurarsi di tirare i cavi onde evitare la formazione di pieghe e curve.



- Assicurare il modulo solare SM1 e posizionarlo all'interno della cavità, quindi fissarlo mediante le viti in dotazione (3,0 x 35mm) sul gruppo pompa solare.
- Posizionare il cablaggio della pompa del circuito solare sul modulo e fissarlo mediante le clip.
- Sistemare il guscio di protezione sul gruppo idraulico. Il cavo deve essere sistemato e fatto passare attraverso l'apertura sul guscio inferiore.
- Montare le sonde bollitore e collettore solare.
- Collegare la spina alla rete a 220V.



- Posizione per la manutenzione del modulo SM1

Veiligheidsinformatie

In deze beschrijving worden de volgende symbolen en aanwijzingstekens gebruikt: deze belangrijke instructies betreffen de bescherming van personen en de technische veiligheid.

„Veiligheidsinformatie“: Aanduiding van instructies die strikt gevolgd moeten worden om gevaar of verwonding van personen te vermijden en beschadigingen aan het toestel te verhinderen.

Gevaar door elektrische spanning aan elektrische componenten!
Opgelet: Voor de afname van de bekleding de netschakelaar uitschakelen.

Nooit bij ingeschakelde netschakelaar elektrische componenten of contacten aanraken! Er bestaat gevaar voor een elektrische schok, met letsel of de dood tot gevolg.

Aan aansluitklemmen is ook bij uitgeschakelde netschakelaar spanning aanwezig.

Opgelet

„Bemerking“ kenmerkt technische aanwijzingen die in acht genomen moeten worden om schade en storingen van de werking van het toestel te verhinderen.

Normen / Voorschriften

De onderdelen van de regeling voldoen aan de volgende bepalingen:

EG - richtlijnen:

- 2006/95/EG Laagspanningsrichtlijn
- 2004/108/EG EMV - richtlijn

EN-normen

- EN 60730-1
- EN 55014-2
- EN 60529

Installatie / Inbedrijfstelling

- De installatie en de inbedrijfstelling van de verwarmingsregeling en de aangesloten toebehoorden mag volgens EN 50110-1 enkel door een elektrotechnisch geschoolde kracht uitgevoerd worden.
- De plaatselijke bepalingen evenals voorschriften moeten worden nageleefd.
- De plaatselijke bepalingen voor het bouwen van sterkstroominstallaties tot 1000V
- De plaatselijke bepalingen voor de exploitatie van elektrische installaties



- Het verwijderen, overbruggen of buiten werking zetten van veiligheids- en controleinrichtingen is verboden!
- De installatie mag uitsluitend in een technisch perfecte toestand gebruikt worden. Storingen en beschadigingen die de veiligheid in gevaar brengen, moeten onmiddellijk verholpen worden.
- Als de temperatuur voor het tapwater op meer dan 60°C ingesteld wordt resp. in geval van activering van de legionellabeschermingsfuncties met een temperatuur van meer dan 60°C, moet een overeenkomstige bijmenging van koud water worden voorzien (gevaar voor vloeistofverbranding).

Onderhoud / Reparatie

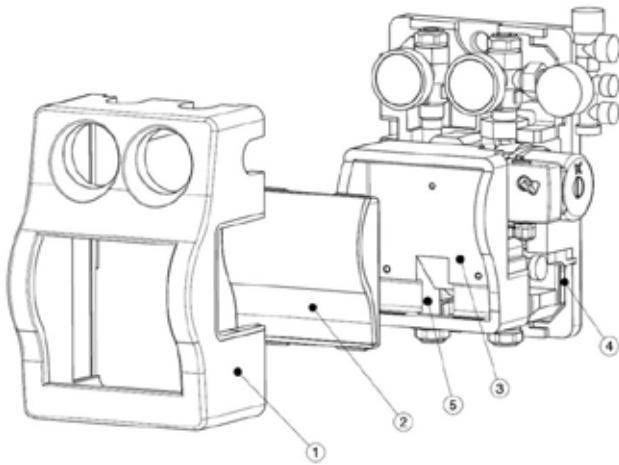
- De perfecte werking van de elektrische uitrusting moet in regelmatige intervallen gecontroleerd worden.
- Storingen en beschadigingen mogen uitsluitend door vaklui verholpen worden.
- Beschadigde elementen mogen enkel door originele Wolf-wisselstukken vervangen worden.
- De voorgeschreven elektrische beveiligingswaarden moeten nageleefd worden (zie Technische gegevens).

Opgelet

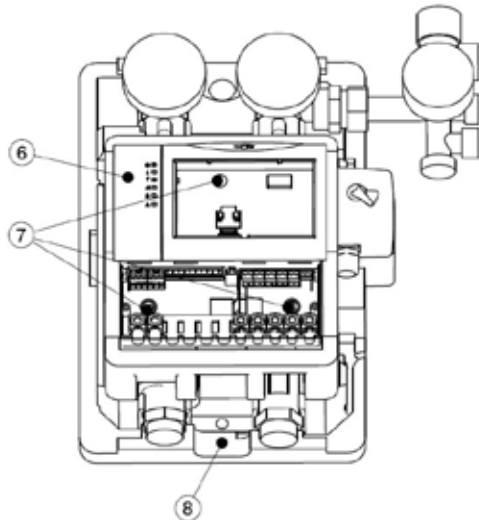
Indien technische veranderingen doorgevoerd worden aan Wolf-regelingen zijn wij niet verantwoordelijk voor beschadigingen die hierdoor kunnen ontstaan.

Montage SM1-inbouwregelaar voor pompgroep zonnecircuit

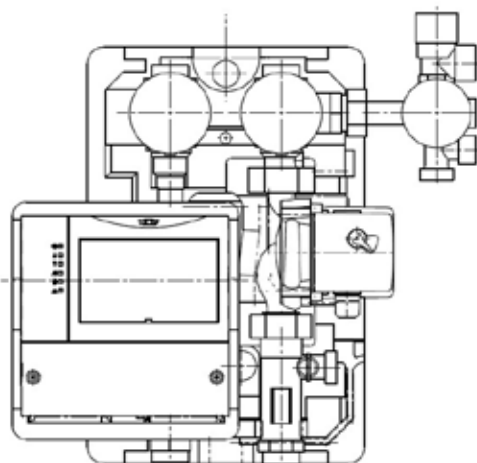
Opgelet: De randaardestekker mag pas met het net (stopcontact) worden verbonden, als alle andere kabels van de zonnemodule aangeklemd zijn.



- Isoleerschaal bovendeel ① gelijkmatig aftrekken.
- Blinddeksel ② van boven uit het inlegblok ③ trekken.
- Daarna de kabel van de zonnecirculatiepomp in het daarvoor voorziene kanaal ④ van de isoleerschaal duwen en door het inlegblok ⑤ van onder door de kabeldoorvoering trekken.
- De kabelset van de SM1-inbouwregelaar door het inlegblok van boven door de kabeldoorvoer trekken.



- SM1-inbouwregelaar ⑥ in het inlegblok bovenaan positioneren en aan de bevestigingsgaten ⑦ van de zonnemodule bevestigen met de bijgeleverde schroeven (spaanplaatschroef 3,0 x 35mm) van de zonnepompgroep.
- Kabel zonnecirculatiepomp op de zonnemodule steken en de kabel met de snoerontlasting bevestigen.
- Isoleerschaal bovendeel op de hydraulische groep zetten. De kabelset moet door de uitsparing ⑧ (onderaan, in het midden) van de isoleerschaal bovendeel worden gevoerd.
- Boiler- en collectorsonde monteren.
- Pas nu mag de randaardestekker met het net (230V) worden verbonden.



- Onderhoudspositie SM1-inbouwregelaar

Sikkerhedsanvisning

Der anvendes følgende symboler og henvisningsskilte i denne beskrivelse. Disse vigtige anvisninger vedrører personbeskyttelse og den tekniske driftssikkerhed.

„Sikkerhedsanvisning“ angiver anvisninger, som skal følges nøje, for at forhindre at personer udsættes for fare, eller at enheden bliver beskadiget.

OBS

Fare pga. elektrisk spænding på elektriske dele!

OBS: Sluk for tænd/sluk-kontakten, før du afmonterer beklædningen.

Rør aldrig ved elektriske dele og kontakter, når tænd/sluk-kontakten er tændt! Der er fare for elektrisk stød, der kan medføre personskade eller dødsfald.

Der er også spænding på tilslutningsklemmerne, når tænd-/slukkontakten er slukket. „Bemærk“ markerer tekniske anvisninger, der skal følges for at forhindre skader og driftsforstyrrelser.

Normer / Forskrifter

Reguleringstilbehøret SM1 opfylder følgende bestemmelser:

EU-direktiver:

- 2006/95/EF Lavspændingsdirektivet
- 2004/108/EF EMC-direktivet

EN-standarder:

- EN 60730-1
- EN 55014-2
- EN 60529

Installation / ibrugtagning

- Installation og ibrugtagning af varmereguleringen og de tilsluttede tilbehørsdele må kun forestås af elektrikere ifølge DIN EN 50110-1.
- De lokale bestemmelser og forskrifter skal overholdes.
- De lokale bestemmelser vedr. indjustering af stærkstrømsanlæg op til 1000V skal følges.
- De lokale bestemmelser vedr. drift af elektriske anlæg skal følges.



- Det er forbudt at fjerne, kortslutte eller sætte sikkerheds- og overvågningsanordninger ud af kraft!
- Anlægget må kun betjenes i teknisk fejlfri stand. Driftsfejl og skader, som påvirker anlæggets sikkerhed, skal omgående afhjælpes.
- Hvis brugsvandstemperaturen indstilles højere end 60°C, eller hvis legionella-beskyttelsesfunktionen aktiveres med en temperatur over 60°C, skal der tilvejebringes en tilstrækkelig koldtvands-iblanding (fare for skoldning).

Vedligeholdelse / reparation

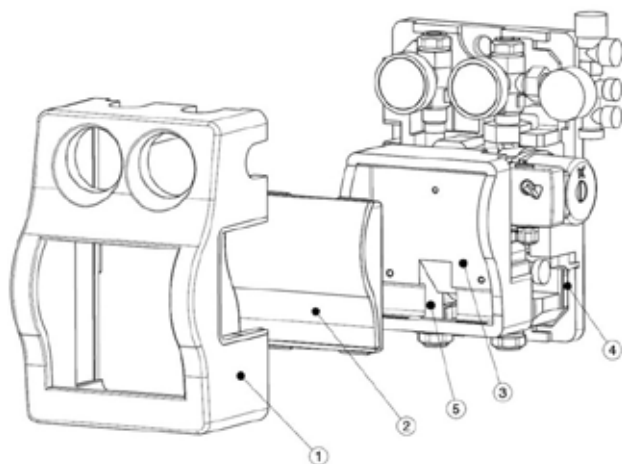
- Det skal regelmæssigt kontrolleres, at det elektriske udstyr fungerer fejlfrit.
- Driftsfejl og skader må kun afhjælpes af fagfolk.
- Beskadigede dele må kun udskiftes med originale Wolfreserve dele.
- De foreskrevne elektriske sikringsværdier skal overholdes (se Tekniske data).

OBS

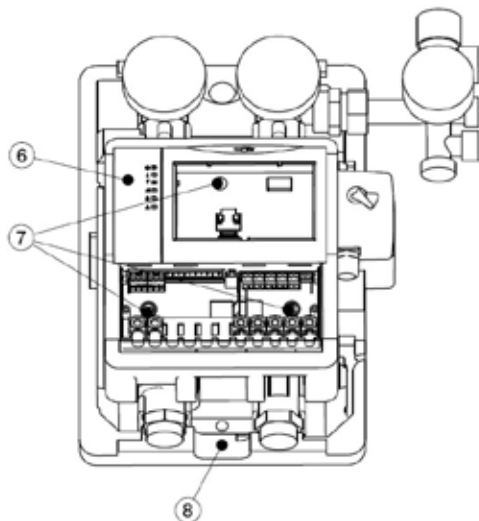
Hvis der foretages tekniske ændringer ved Wolf-reguleringer, frasiger Wolf sig ethvert ansvar for evt. skader, der måtte opstå som følge heraf.

Montering af SM1-styring for pumpegruppe

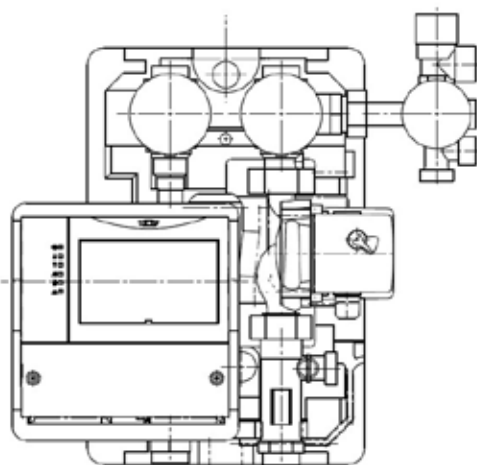
OBS: Der må ikke tilsluttes netspænding før alle øvrige forbindelser til solvarmemodulet er tilsluttet



- Afmonter forsigtigt isoleringens overdel ①.
- Træk blinddækslet ② ud fra toppen af indbygningsdåsen ③.
- Træk derefter kablet til solvarmepumpen ind i rillen ④ i isoleringens underdel og gennem kabelgennemføringen ⑤ i bunden af indbygningsdåsen.
- Før øvrige kabler/ledninger til SM1-styringen gennem kabelgennemføringen i bunden af indbygningsdåsen.



- Indsæt SM1-styringen ⑥ mod indbygningsdåsen top, og fastgør styringen med de medleverede skruer til pumpeb lokken gennem styringens fastgørelseshuller ⑦.
- Monter solvarmepumpen til SM1 og fastgør kablet med den medfølgende trækafastning.
- Monter isoleringens overdel igen.
- Øvrige kabler/ledninger føres gennem overdelens udsparring ⑧.
- Monter beholder- og solfangerføler.
- Først nu må netspænding (230 V) tilsluttes.



- Vedligeholdelsesposition for SM1-styring

Wytyczne bezpieczeństwa

W tym opisie występują symbole i wskazówki ostrzegawcze. Te ważne wskazówki muszą być przestrzegane w celu ochrony personelu i zapewnienia bezpiecznej pracy urządzeń.

„Wskazówka bezpieczeństwa” oznacza takie wskazówki, których należy dokładnie przestrzegać w celu uniknięcia zagrożenia obrażeń personelu i zapobieżenia uszkodzeń urządzeń

Zagrożenie przez napięcie elektryczne na elementach elektrycznych!

Uwaga: Przed zdjęciem obudowy wyłączyć wyłącznik elektryczny.

Nie dotykać nigdy elementów elektrycznych i kontaktów przy załączonym wyłączniku prądu! Zachodzi zagrożenie śmiertelnego porażenia prądem.

Na klemach przyłączeniowych jest napięcie również przy wyłączonym wyłączniku kotła

Uwaga

„Uwaga” oznacza techniczne wskazówki, których należy przestrzegać, żeby zapobiec uszkodzeniom i usterkom urządzeń.

Normy / przepisy

Osprzęt regulacyjny odpowiada następującym wymaganiom:

Dyrektywy WE

- 2006/95/EG wymagania dla niskich napięć
- 2004/108/EG Dyrektywa EMV

Normy EN

- EN 60730-1
- EN 55014-2
- EN 60529

Instalacja / pierwsze uruchomienie

- Instalacja i pierwsze uruchomienie regulacji grzewczej i przyłączonego osprzętu regulacyjnego może wykonać, zgodnie z EN 50110-1, tylko elektryk z odpowiednimi kwalifikacjami.
- Należy przestrzegać lokalnych wymagań i przepisów.
- Lokalne wymagania dla instalacji elektrycznej do 1000V
- Lokalne wymagania dla pracy urządzeń elektrycznych



- Usuwanie, mostkowanie lub zamiana urządzeń zabezpieczających i nadzorujących jest zabronione !
- Instalacja może być eksploatowana tylko w stanie całkowitej sprawności. Uszkodzenia i usterki związane z bezpieczeństwem muszą być bezzwłocznie usuwane.
- Przy nastawie temperatury ciepłej wody powyżej 60°C lub przy aktywnej funkcji antylegionelli z temperaturą ponad 60°C wymagana jest instalacja odpowiedniego urządzenia mieszającego (zagrożenie poparzeniem).

Konserwacja / naprawa

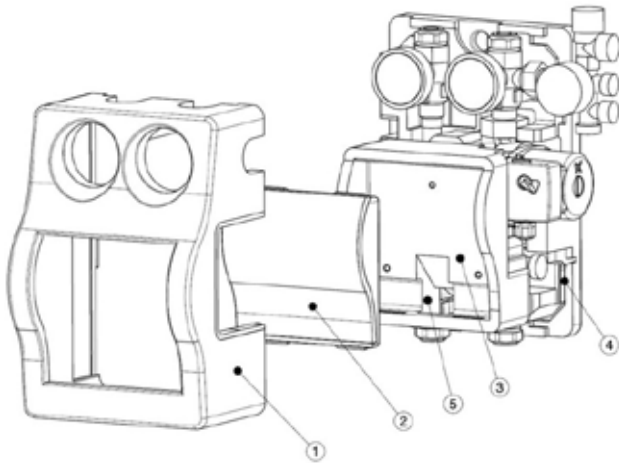
- Należy okresowo kontrolować prawidłowe funkcjonowanie urządzeń elektrycznych.
- Usuwanie uszkodzeń i usterek może wykonać tylko kwalifikowany serwisant.
- Uszkodzone części wolno zamienić tylko oryginalnymi częściami zamiennymi Wolf.
- Należy przestrzegać wartości zabezpieczeń (patrz dane techniczne).

Uwaga

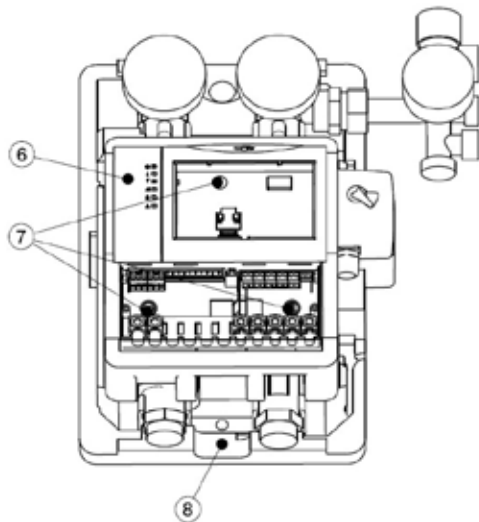
Jeżeli w regulacji Wolf zostaną wprowadzone zmiany techniczne, to nie przejmujemy odpowiedzialności za ewentualne szkody z tego tytułu..

Montaż modułu solarnego SM1 w solarnej grupie pompowej

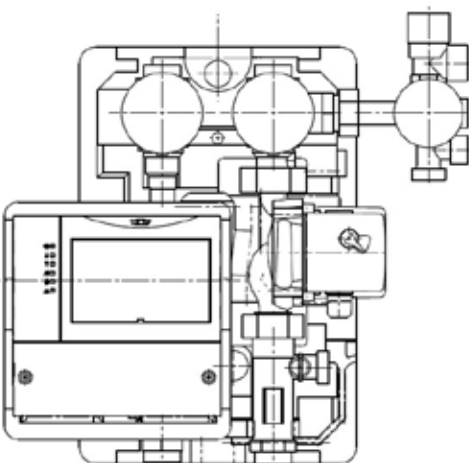
Uwaga: Wtyczkę Schuko można połączyć z siecią tylko wtedy, kiedy zostaną przyłączone wszystkie kable modułu solarnego.



- Ściągnąć równo górną część izolacji.
- Wyciągnąć zaślepkę do góry z bloku.
- Po tym kabel pompy solarnej wcisnąć w przewidziany do tego kanał w izolacji i przeciągnąć go z dołu przez blok i przez przepust kablowy.
- Wiązkę kabli modułu SM1 przeciągnąć przez blok od góry przez przepust kablowy.



- Moduł SM1 ustawić w bloku z góry i zamocować w otworach mocujących modułu solarnego grupy pompowej dołączonymi śrubami (śruby 3,0 x 35mm)
- Kabel pompy solarnej wstawić do modułu solarnego i zamocować przepustem kablowym.
- Wstawić górną część izolacji grupy hydraulicznej. Wiązka kablowa musi być przeprowadzona w otworze górnej części izolacji (od dołu, pośrodku).
- Zamontować czujniki zasobnika i kolektora.
- Dopiero teraz można połączyć wtyczkę Schuko z siecią (230V) .



- Pozycja konserwacyjna modułu SM1.

Bezpečnostné upozornenia

V tomto montážnom návode sa používajú nasledujúce symboly a značky. Cieľom upozornení je ochrana osôb a technická bezpečnosť prevádzky. Nedodržanie bezpečnostných upozornení môže vážne ohroziť život a zdravie osôb

Vysoké elektrické napätie na elektrických častiach!

Pozor: Skôr ako začnete pracovať na elektrickom zariadení, vypnite hlavný vypínač napájania.

Ak je hlavný vypínač kotla zapnutý, manipulácia s elektrickými súčiastkami, zapojeniami a kontaktmi je životu nebezpečná!

Pripájacie svorky sú pod napätím, aj keď je hlavný vypínač vypnutý.

Pozor

Nedodržanie takto označených upozornení môže spôsobiť vážne poškodenie kondenzačného kotla.

Normy a predpisy

Regulačné príslušenstvo zodpovedá týmto ustanoveniam:

Smernice ES

- 2006/95/ES Smernica o nízkom napätí
- 2004/108/ES Smernica o elektromagnetickej kompatibilite

Normy EN

- EN 60730-1
- EN 55014-2
- EN 60529

Inštalácia/Uvedenie do prevádzky

- Inštaláciu regulácie vykurovania a jej uvedenie do prevádzky, ako aj inštaláciu pripojeného príslušenstva a jeho uvedenie do prevádzky môže vykonať len oprávnený odborník, a to podľa DIN EN 50110-1.
- Pri inštalácii treba dodržiavať ustanovenia miestnych noriem a predpisov platné v krajine inštalácie.
- Ďalej dodržiavajte Ustanovenia na budovanie silnoprúdových zariadení s menovitým napätím do 1000 V – DIN VDE 0100.
- Treba sa riadiť aj smernicou Prevádzka silnoprúdových zariadení, všeobecné pokyny – DIN VDE 0105-100.



- Odstraňovanie, premost'ovanie alebo odpájanie bezpečnostných a kontrolných zariadení je zakázané!
- Zariadenie sa môže prevádzkovať iba v bezchybnom technickom stave. Poruchy a poškodenia, ktoré znižujú bezpečnosť, musia byť ihneď odstránené.
- Pri nastavení teploty úžitkovej vody na viac ako 60 °C, prípadne pri aktivovaní ochrany proti legionelám s teplotou vyššou ako 60 °C treba zabezpečiť primiešavanie studenej vody (nebezpečenstvo obarenia).

Údržba/Oprava

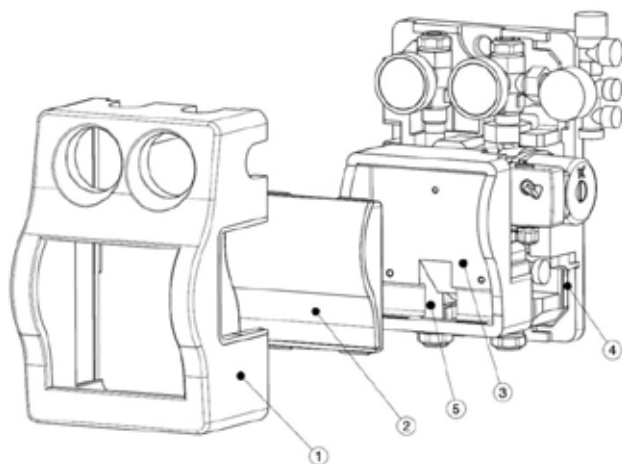
- V pravidelných intervaloch treba kontrolovať bezchybné fungovanie elektrických častí.
- Poruchy a poškodenia môžu odstraňovať iba oprávnení odborníci.
- Poškodené časti sa môžu vymeniť iba za originálne náhradné diely od firmy Wolf.
- Je nevyhnutné dodržiavať predpísané hodnoty elektrického zabezpečenia (pozri technické údaje).

Pozor

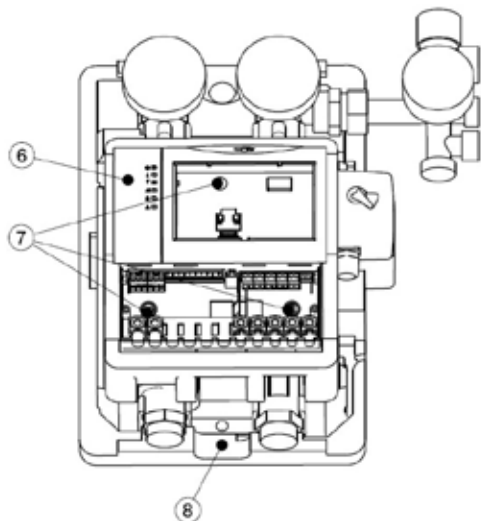
Výrobca ani dodávateľ nezodpovedajú za škody spôsobené použitím inej ako dodanej regulácie, za škody spôsobené neodbornou manipuláciou a neodbornými zmenami na regulácii a regulačno-technických častiach.

Montáž solárneho modulu SM1 na zabudovanie do čerpadlovej skupiny solárneho modulu

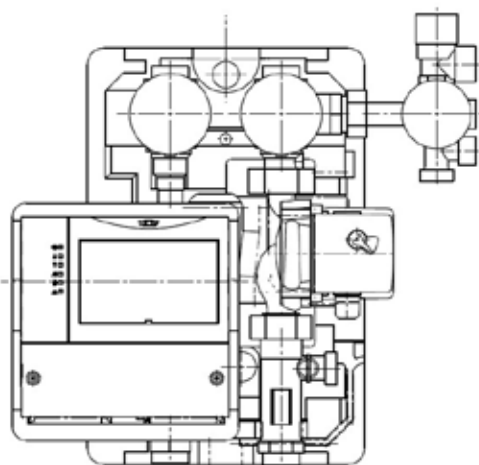
Pozor Ochranná zástrčka sa môže zapojiť do siete (zásuvky), až keď sú zapojené všetky ostatné káble solárneho modulu.



- Zložte prednú časť izolačného krytu ①.
- Vyberte kryt ② z vkladacieho bloku ③.
- Potom zatlačte kábel obehového čerpadla solárnej sústavy do príslušného kanála ④ v izolačnom kryte a pretiahnite ho nadol cez vkladací blok ⑤ a káblovú priechodku.
- Káblový zväzok zo solárneho modulu SM1 pretiahnite nadol cez vkladací blok a druhú káblovú priechodku.



- Solárny modul SM1 ⑥ zasuňte do vkladacieho bloku a upevnite cez otvory ⑦ pomocou priložených skrutiek (3,0 x 35 mm) na čerpadlovú skupinu solárnej sústavy.
- Kábel obehového čerpadla solárnej sústavy pripojte na solárny modul a upevnite ho pomocou poistky proti vytrhnutiu.
- Hornú časť izolačného krytu nasadíte na hydraulickú skupinu. Káblový zväzok musíte pretiahnuť cez otvor ⑧ v prednej časti izolačného krytu.
- Pripojte snímač teploty ohrievača vody a snímač teploty kolektora.
- Až teraz môžete ochrannú zástrčku zapojiť do siete (230 V).



- Poloha regulátora SM1 pri údržbe.

Bezpečnostní pokyny

V tomto popisu jsou použity dále uvedené symboly a značky. Tyto důležité pokyny se týkají ochrany osob a technické bezpečnosti provozu.

„Bezpečnostní upozornění“ označuje pokyny, které je nutno přesně dodržet, aby se předešlo ohrožení nebo poranění osob a zabránilo se poškození zařízení.

Nebezpečí úrazu elektrickým proudem při doteku elektrických konstrukčních dílů!

Pozor: Dříve než začnete pracovat na elektrickém zařízení, vypněte hlavní vypínač napájení.

Nikdy se nedotýkejte elektrických částí a kontaktů, když je zapnutý hlavní vypínač. Hrozí nebezpečí zasažení elektrickým proudem s následkem ohrožení zdraví nebo smrti.

Připojovací svorky jsou pod napětím, i když je hlavní vypínač kotle vypnutý.

Pozor

„Upozornění“ označuje technické pokyny, kterými je třeba se řídit, aby se zabránilo škodám na zařízení a jeho funkčním poruchám.

Normy a předpisy

Regulační příslušenství odpovídá těmto předpisům:

- SMĚRNICE EVROPSKÉHO PARLAMENTU A RADY 2006/95/ES ze dne 12. prosince 2006 o harmonizaci právních předpisů členských států týkajících se elektrických zařízení určených pro používání v určitých mezích napětí
- SMĚRNICE EVROPSKÉHO PARLAMENTU A RADY 2004/108/ES ze dne 15. prosince 2004 o sblížení právních předpisů členských států týkajících se elektromagnetické kompatibility a o zrušení směrnice 89/336/EHS

EN normy

- EN 60730-1
- EN 55014-2
- EN 60529

Instalace/Uvedení do provozu

- Instalaci regulace vytápění a její uvedení do provozu jakož i instalaci připojených částí příslušenství a jejich uvedení do provozu smí provést pouze oprávněná osoba, a to ve shodě s EN 50110-1.
- Musí být dodrženy příslušné předpisy a normy platné v zemi instalace.
- Musí být dodrženy příslušné předpisy pro zřizování silnoproudých zařízení do 1000 V.
- Musí být dodrženy příslušné předpisy pro provoz elektrických zařízení.



- Odstraňování, přemostování nebo vyřazování bezpečnostních a kontrolních zařízení je zakázáno!
- Zařízení smí být provozováno pouze v technicky bezvadném stavu. Poruchy a poškození, které snižují bezpečnost, musejí být ihned odstraněny.
- Při nastavení teploty užitkové vody na více než 60 °C popř. při aktivaci ochrany proti legionelám s teplotou vyšší než 60 °C je třeba zajistit odpovídající přimíchávání studené vody (nebezpečí opaření).

Údržba/Oprava

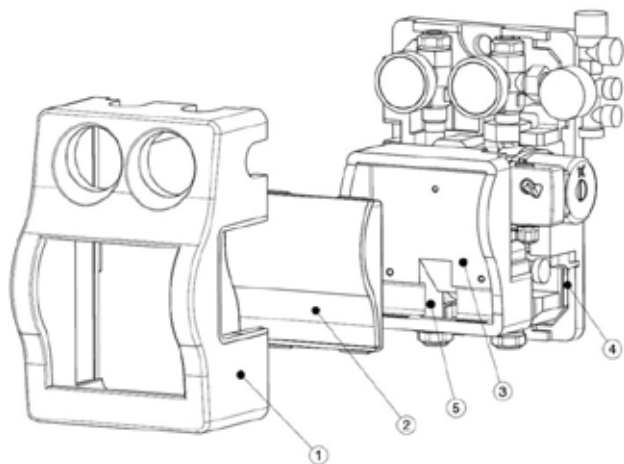
- V pravidelných intervalech je třeba kontrolovat bezvadné fungování elektrického vybavení.
- Poruchy a poškození smějí odstraňovat pouze oprávněné osoby.
- Vadné konstrukční díly je povoleno nahrazovat pouze originálními náhradními díly od firmy Wolf.
- Je nutno dodržovat předepsané hodnoty elektrického jištění (viz technické údaje).

Pozor

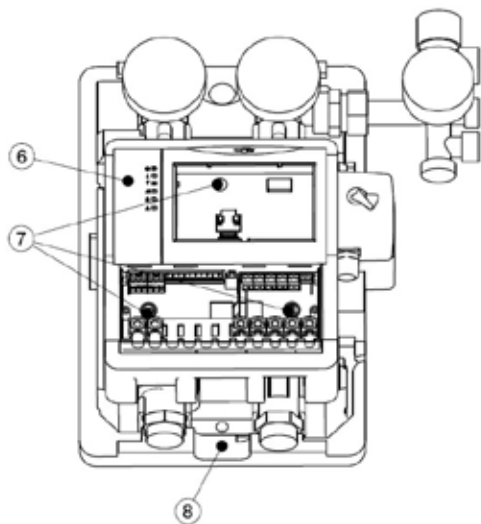
Pokud budou na regulaci od firmy Wolf provedeny technické změny, nepřebírá výrobce ani distributor žádnou záruku za škody, které tím mohou vzniknout.

Montáž vloženého solárního modulu SM1 pro čerpadlovou skupinu solárního modulu

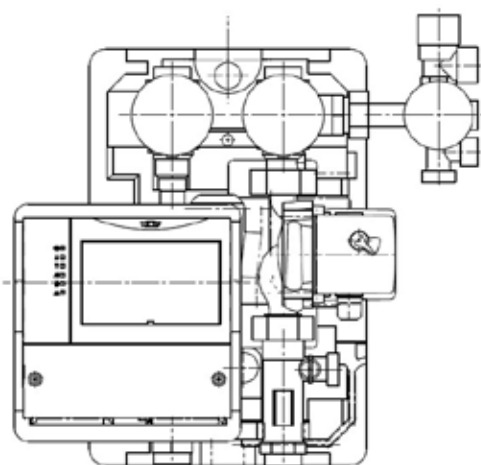
Pozor: Vidlice s ochranným kontaktem smí být připojena do sítě (zásuvky) teprve poté, kdy jsou připojeny všechny ostatní kabely solárního modulu.



- Rovnoměrným tahem sejměte skořepinu izolace horního dílu ①.
- Zaslepovací kryt ② vyjměte z vkládacího bloku ③.
- Poté zatlačte kabel oběhového čerpadla solární soustavy do kanálu ④ ve skořepině izolace, který je k tomu určený, a protáhněte jej zesodu skrz vkládací blok ⑤ kabelovou průchodkou.
- Svazek kabelů od vloženého solárního modulu SM1 protáhněte shora vkládacím blokem do kabelové průchodky.



- Vložený solární modul SM1 ⑥ umístěte nahoře ve vkládacím bloku a upevněte v otvorech ⑦ pro upevnění solárního modulu pomocí dodaných šroubů (šroub do třískové desky 3,0 x 35 mm) skupiny oběhového čerpadla solární soustavy.
- Kabel oběhového čerpadla solární soustavy nasadte na solární modul a upevněte jej s pomocí pojistky proti vytažení.
- Horní část skořepiny izolace nasadte na skupinu hydrauliky. Svazek kabelů musíte protáhnout vybráním ⑧ (dole uprostřed) v horní části skořepiny izolace.
- Namontujte snímač teploty v ohřívачi vody a snímač teploty kolektoru.
- Teprve nyní lze vidlici s ochranným kontaktem připojit do sítě (230V).



- Poloha regulátoru SM1 při údržbě.

Υποδείξεις ασφαλείας

Σε αυτή την περιγραφή χρησιμοποιούνται τα ακόλουθα σύμβολα. Αυτές οι σημαντικές οδηγίες αφορούν στην ατομική προστασία και στην ασφαλή λειτουργία από τεχνικής πλευράς.

Η ένδειξη „Υπόδειξη ασφαλείας“ σημαίνει οδηγία που πρέπει να τηρηθεί επακριβώς, προκειμένου να αποφευχθεί ο κίνδυνος τραυματισμών ή ζημιάς της συσκευής.

Κίνδυνος λόγω ηλεκτρικής τάσης σε τμήματα που λειτουργούν με ηλεκτρικό ρεύμα!

Προσοχή: προτού αφαιρέσετε το κάλυμμα, απενεργοποιήστε το διακόπτη λειτουργίας.

Μην αγγίζετε σε καμία περίπτωση ηλεκτρικά εξαρτήματα και ηλεκτρικές επαφές, όταν ο διακόπτης λειτουργίας είναι ενεργοποιημένος! Υπάρχει κίνδυνος ηλεκτροπληξίας με επακόλουθη βλάβη της υγείας ή και θάνατο.

Στις επαφές σύνδεσης υπάρχει ηλεκτρική τάση, ακόμα και όταν ο διακόπτης λειτουργίας είναι απενεργοποιημένος.

Προσοχή

„Υπόδειξη“ σημαίνει τεχνική οδηγία που πρέπει να τηρήσετε προκειμένου να αποφευχθούν ζημιές και δυσλειτουργίες στη συσκευή.

Πρότυπα / Προδιαγραφές

Το εξάρτημα ρύθμισης ακολουθεί τους παρακάτω κανονισμούς:

Κατευθυντήριες οδηγίες ΕΕ

- 2006/95/EG Κατευθυντήρια οδηγία χαμηλών τάσεων
- 2004/108/EG Κατευθυντήρια οδηγία ηλεκτρομαγνητικής συμβατότητας EMV

Πρότυπα EN

- EN 60730-1
- EN 55014-2
- EN 60529

Εγκατάσταση / Έναρξη λειτουργίας

- Η εγκατάσταση και η έναρξη λειτουργίας της ρύθμισης θέρμανσης και των συνδεδεμένων εξαρτημάτων επιτρέπεται σύμφωνα με το DIN EN 50110-1 να γίνεται μόνο από εξειδικευμένο ηλεκτρολόγο.

- Πρέπει να τηρηθούν οι τοπικοί κανονισμοί EVU καθώς και οι προδιαγραφές VDE.

- DIN VDE 0100 κανονισμοί για ηλεκτρικές εγκαταστάσεις ισχυρών ρευμάτων μέχρι 1000V

- DIN VDE 0105-100 λειτουργία ηλεκτρικών εγκαταστάσεων

Επιπρόσθετα για την Αυστρία ισχύουν οι προδιαγραφές ÖVE και ο τοπικός πολεοδομικός κανονισμός.



- Απαγορεύεται η αφαίρεση, γεφυροποίηση ή απενεργοποίηση διατάξεων ασφαλείας ή επιτήρησης!

- Η εγκατάσταση επιτρέπεται να λειτουργήσει μόνο αν είναι σε τεχνικά άρτια κατάσταση. Δυσλειτουργίες ή ζημιές οι οποίες επηρεάζουν την ασφαλεία πρέπει να διορθωθούν αμέσως.

- Αν η θερμοκρασία ζεστού νερού χρήσης ρυθμιστεί πάνω από 60°C ή αν ενεργοποιηθεί η λειτουργία Antilegionell με θερμοκρασία μεγαλύτερη από 60°C πρέπει να προβλεφθεί ανάμιξη με κρύο νερό (κίνδυνος εγκαυμάτων).

Συντήρηση / Επισκευή

- Η άφογη λειτουργία του ηλεκτρικού εξοπλισμού πρέπει να ελέγχεται σε τακτά διαστήματα.

- Δυσλειτουργίες ή ζημιές πρέπει να διορθώνονται μόνο από εξειδικευμένο τεχνικό.

- Τα ελαττωματικά εξαρτήματα πρέπει να αντικαταστώνται μόνο από γνήσια ανταλλακτικά της Wolf.

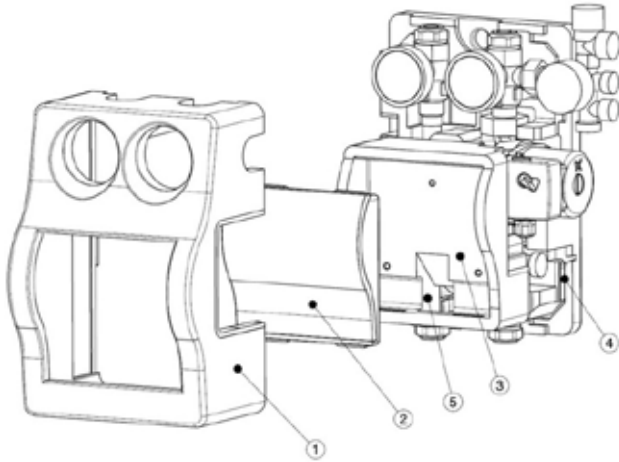
- Οι προδιαγραφόμενες ηλεκτρικές τιμές ασφαλείας πρέπει να τηρούνται (βλέπε τεχνικά χαρακτηριστικά).

Προσοχή

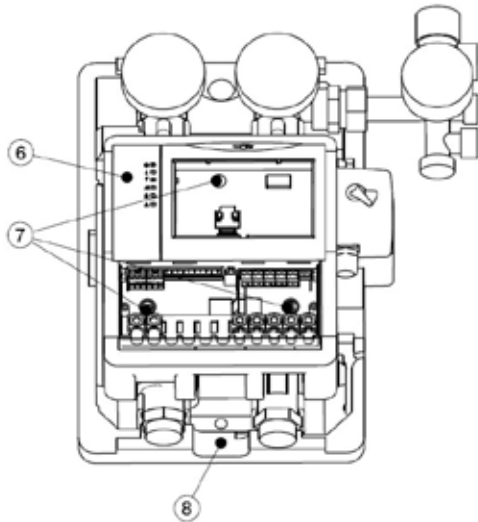
Αν προβείτε στις ρυθμίσεις της Wolf σε τεχνικές τροποποιήσεις, η εταιρία Wolf δεν αναλαμβάνει την ευθύνη για ζημιές που θα προκύψουν από αυτές.

Συναρμολόγηση μονάδας χειρισμού SM1 για σετ κυκλοφορητών ηλιακού

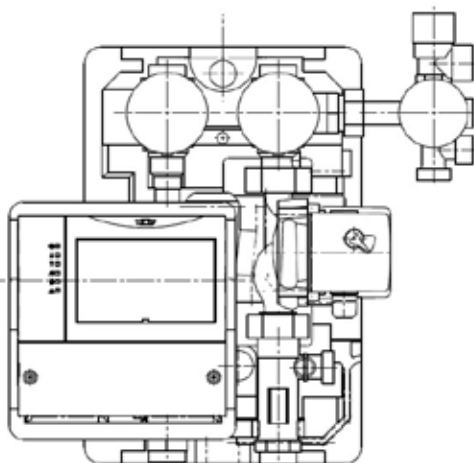
Προσοχή: Το φινις σούκο επιτρέπεται να συνδεθεί με το δίκτυο (πρίζα) μόνο αν έχουν συνδεθεί πρώτα όλα τα υπόλοιπα καλώδια της μονάδας χειρισμού ηλιακού.



- Τραβήξτε ομοιόμορφα το πάνω μέρος της μόνωσης ① .
- Τραβήξτε από πάνω το τυφλό καπάκι ② από το μπλοκ υποδοχής ③
- Μετά πατήστε το καλώδιο του κυκλοφορητή ηλιακού στο κανάλι ④ που υπάρχει στο μπλοκ μόνωσης ⑤ και περάστε το από κάτω μέσα από την διέλευση καλωδίου και τραβήξτε το.
- Τραβήξτε το σετ καλωδίων του SM1 μέσα από το μπλοκ υποδοχής ③ από πάνω και μέσα από την διέλευση καλωδίων.



- Βάλτε στη θέση της την μονάδα χειρισμού ⑥ στο μπλοκ πάνω και βιδώστε την με τις παραδιδόμενες βίδες (ξυλόβιδες 3,0 x 35mm) στις σπές στήριξης ⑦ της μονάδας χειρισμού ηλιακού του σετ κυκλοφορητή ηλιακού.
- Συνδέστε το καλώδιο του κυκλοφορητή ηλιακού κυκλώματος στη μονάδα χειρισμού ηλιακού και σταθεροποιήστε το με τον στυπιοθλίπτη.
- Βάλτε στο υδραυλικό σετ το πάνω μέρος της μόνωσης. Τα καλώδια πρέπει να περάσουν από το άνοιγμα ⑧ (κάτω, μέση) του πάνω μέρους της μόνωσης.
- Συναρμολογήστε τους αισθητήρες μπιούλερ και συλλέκτη.
- Τώρα μπορείτε να συνδέσετε το φινις σούκο με το δίκτυο Netz (230V).



- Θέση συντήρησης μονάδας χειρισμού SM1

