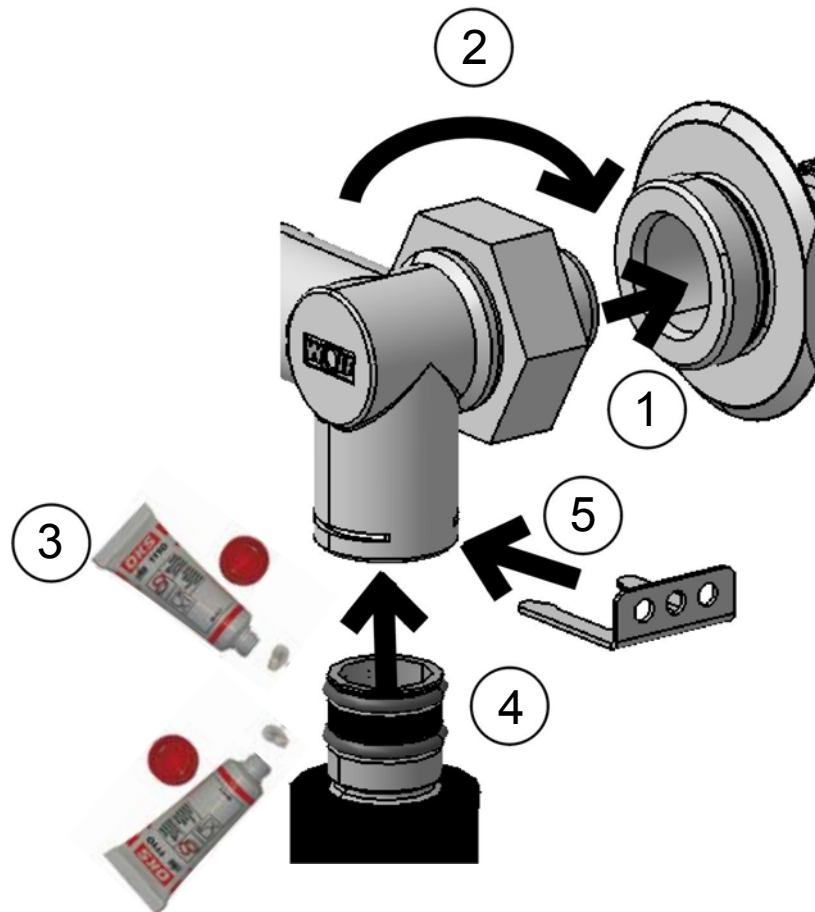
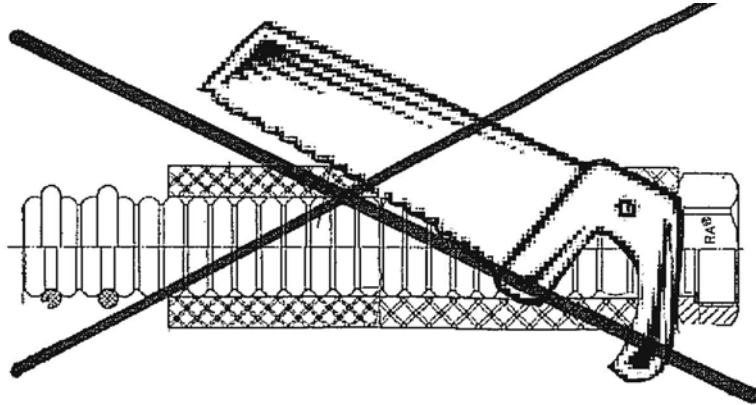
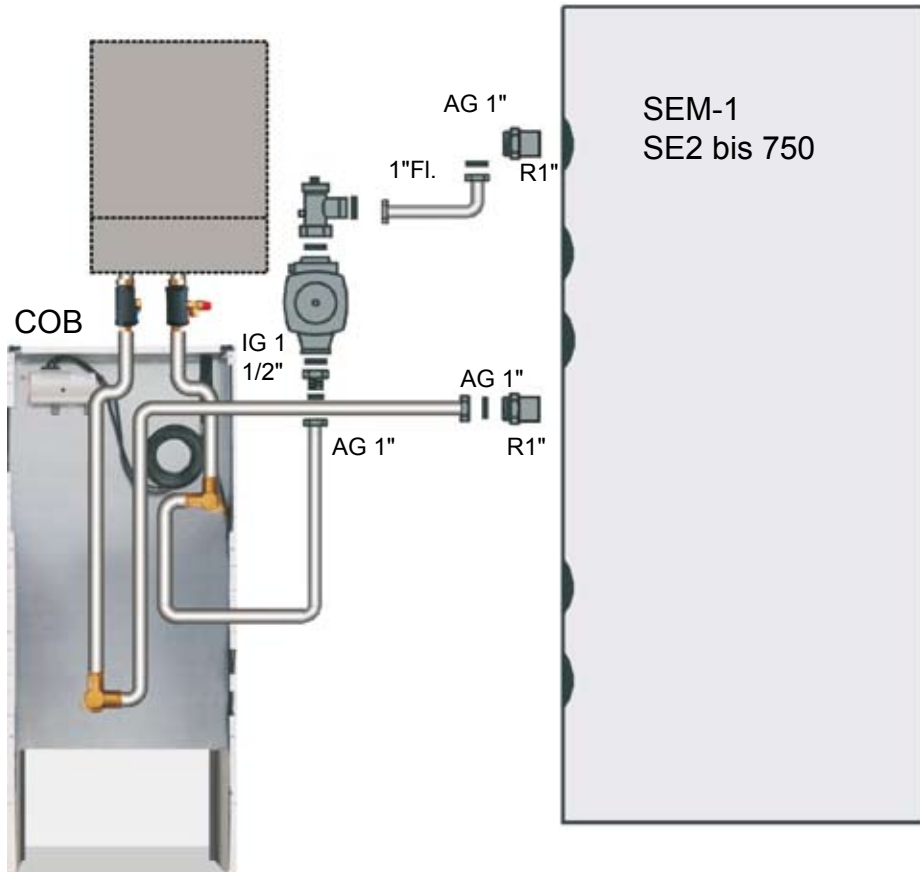




Die Kompetenzmarke für Energiesparsysteme

- D** **Montageanleitung**
Anschlußset COB / Standspeicher
Seite 2 - 3
- FR** **Instructions de montage**
Kit de raccordement pour COB / Chauffe-eau vertical
Pages 4 - 5
- BE** **Montageaanwijzingen**
Aansluitset COB / staande boiler
- NL** Pagina 6 - 7
- ES** **Instrucciones de montaje**
kit de conexión COB/acumulador vertical
Página 8 - 9
- IT** **Istruzioni di Montaggio**
Kit di collegamento COB / Bollitori Verticali
Pagine 10 - 11
- DK** **Monteringsvejledning**
Tilslutningsæt COB med varmtvandsbeholder
Side 12 - 13
- PL** **Instrukcja Montażu**
osprzętu przył. COB / zasobnik
Strony 14 - 15





Die Schlauchlänge ist bei Aufstellung des Speichers neben dem Kessel bei einem Abstand von 60 mm für folgende Speichertypen ausreichend: SEM-1 und SE-2 bis 750 Liter.

Für SEM-1 1000 und BSP-800 und 1000 ist das Verlängerungsset Art.Nr. 2070728 erforderlich.

Hinweise zur Pumpe:

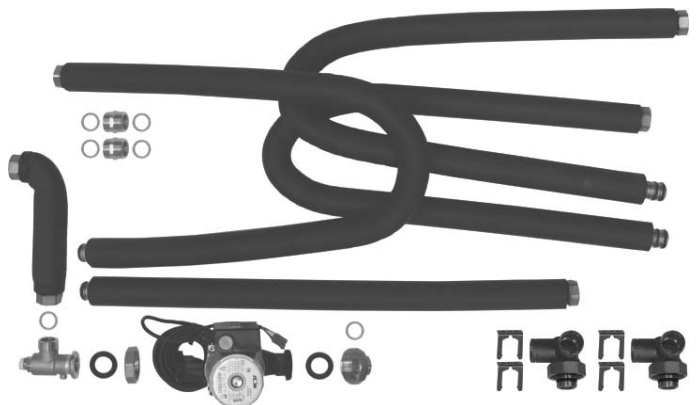
- Pumpenstufe 2 bei Heizkessel bis 41 KW
- Pumpenabsperren sind als Zubehör erhältlich (2 x Art. Nr. 2012058)

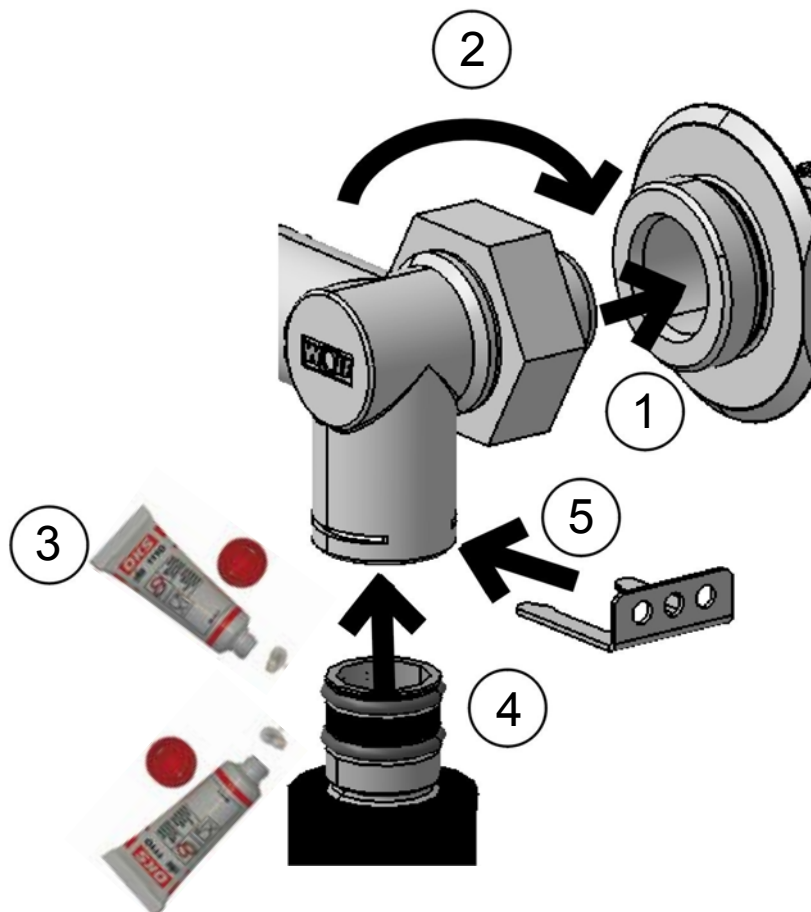
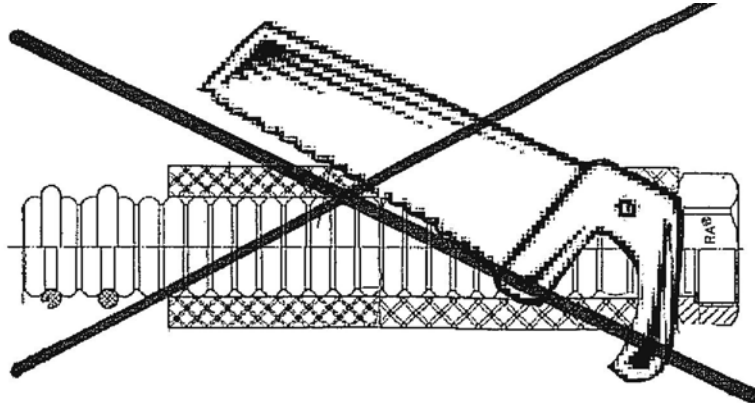
Lieferumfang:

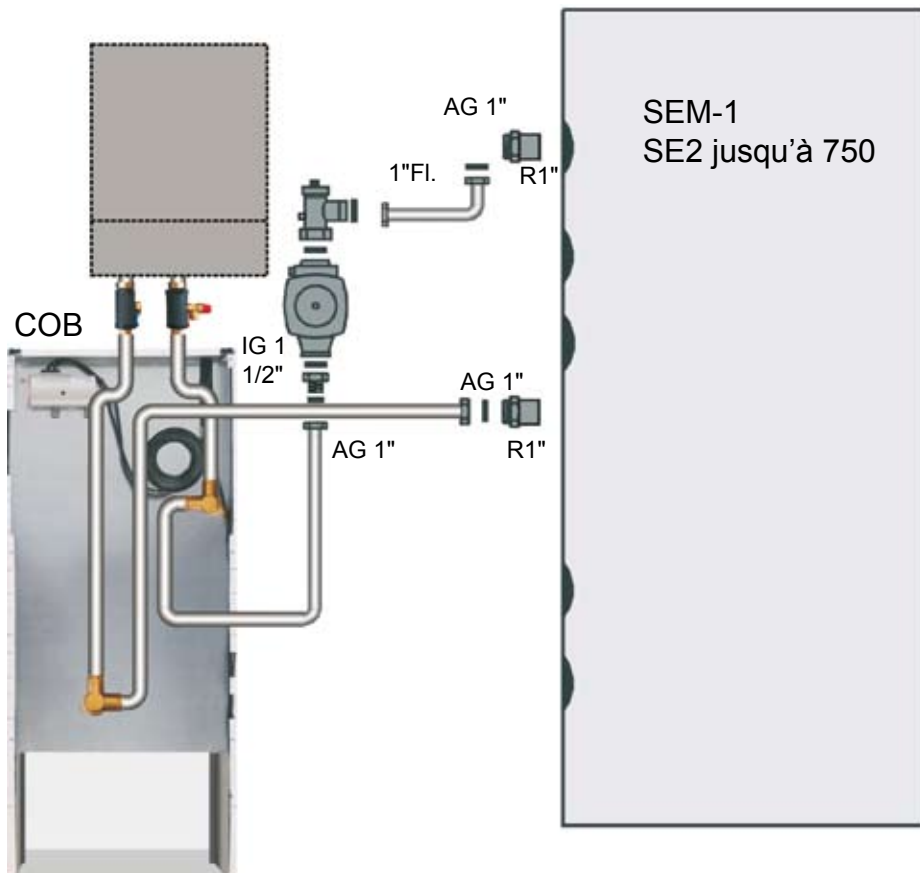
Anschlussset COB wandstehend für Standspeicher bis SEM-1-750 und SE-2-750

bestehend aus:

- | | |
|---------------------------------------|------------------------------------------|
| 2 Kreuzstücke mit je 2 Anschlüssen | 6 Flachdichtung 1" |
| 3 Edelstahlwellrohre 1", Länge 1300mm | 2 Flachdichtung 1½" EPDM |
| 1 Edelstahlwellrohre 1", Länge 800mm | 1 Fitting Übergang G1½" IG
auf G1" AG |
| 4 Klammern | |
| 1 Silikonfett-Tube | |
| 1 Rohrbogen | |
| 1 Pumpe | |
| 2 Doppelnippel G1" AG - G1" | |
| 1 Winkelstück mit Entlüfter | |







Lorsque le ballon est placé à côté de la chaudière, à une distance de 60 mm, la longueur de tuyau est alors suffisante pour les modèles de ballons suivants : SEM-1 et SE-2 jusqu'à 750 litres.

Pour les modèles SEM-1 1000 ainsi que BSP-800 et 1000, il faut utiliser le kit de rallonge (n° d'article 2070728).

Remarques concernant la pompe :

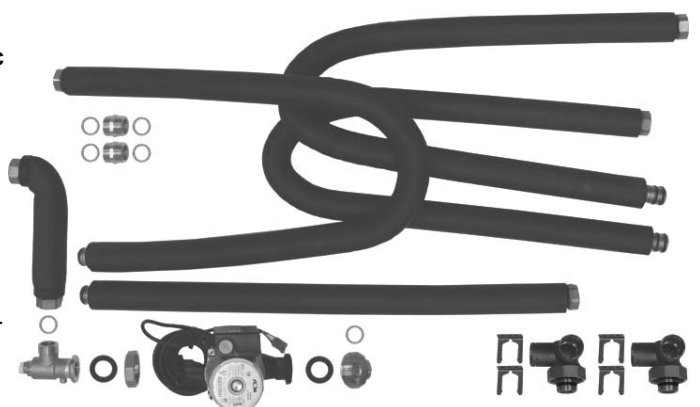
- Niveau de pompe 2 pour les chaudières jusqu'à 41 KW
- Des dispositifs d'arrêt de pompes sont disponibles en tant qu'accessoires (2 x n° d'article 2012058)

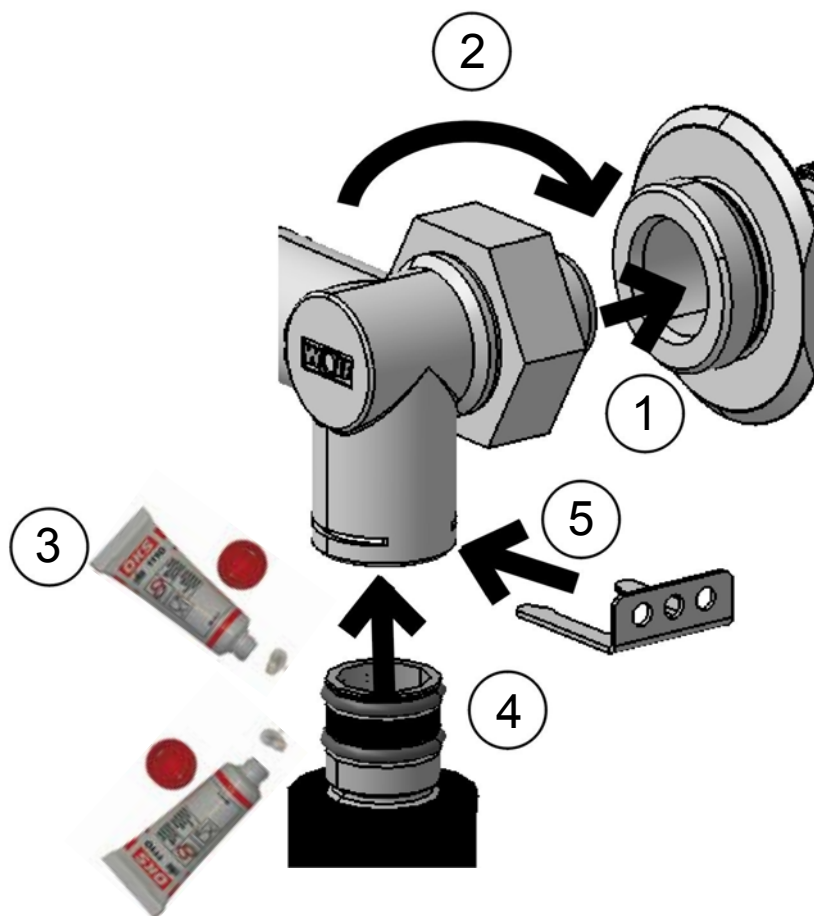
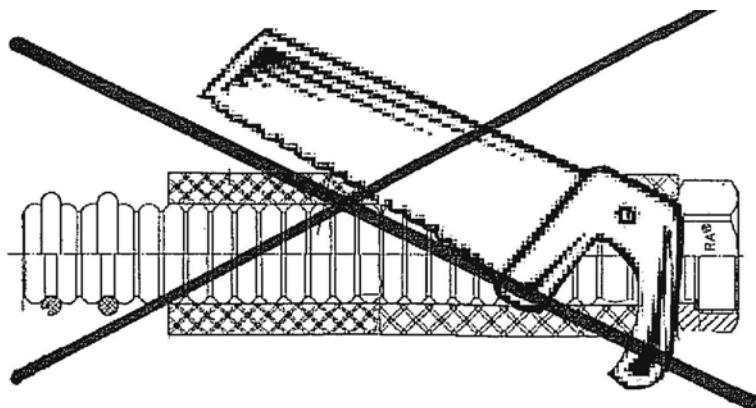
Pièces fournies:

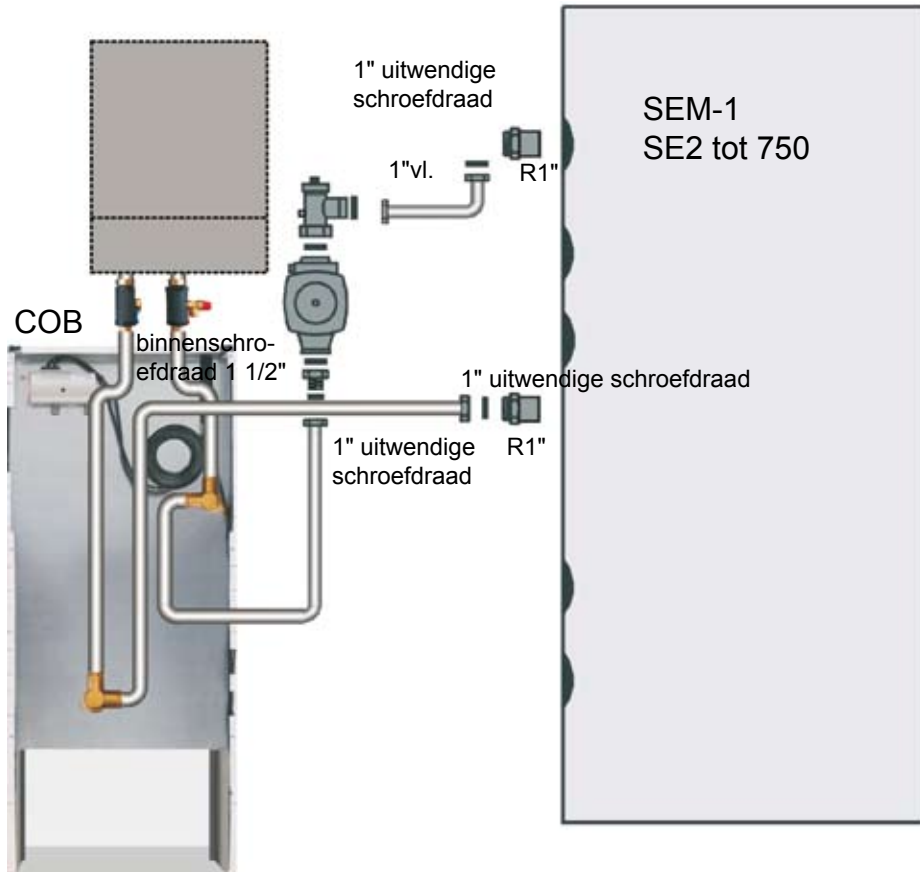
Kit de raccordement pour COB placée devant un mur avec chauffe-eau vertical jusqu'à SEM-1-750 et SE-2-750

composé de:

- 2 croix équipées chacune de deux raccords
- 3 tubes ondulés en inox, 1", longueur 1300 mm
- 1 tube ondulé en inox, 1", longueur 800mm
- 4 attaches
- 1 tube de graisse au silicone
- 1 coude
- 1 pompe
- 2 embouts doubles G1" filet ext. - G1" sur G1" filet ext.
- 1 raccord angulaire avec purgeur
- 6 joints plats, 1"
- 2 joints plats, 1 1/2", EPDM
- 1 transition de raccord G1 1/2" filet int. sur G1" filet ext.







De slanglengte is voor de volgende boiler types voldoende, indien de boiler naast de ketel op een afstand van 60 mm wordt opgesteld: SEM-1 en SE-2 tot 750 liter.

Voor SEM-1 1000 en BSP-800 en 1000 is de verlengset art.nr. 2070728 vereist.

Aanwijzingen voor de pomp:

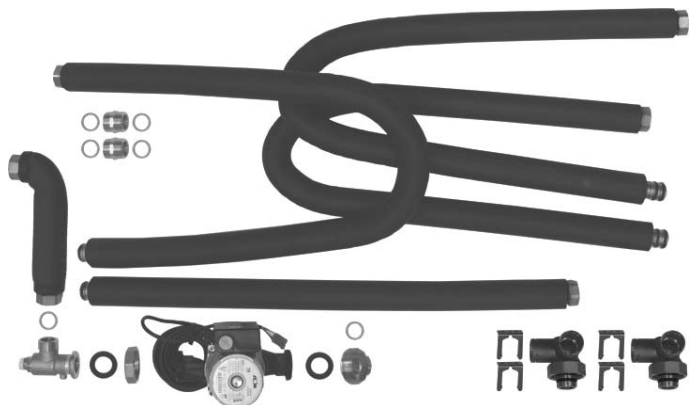
- Pomphase 2 bij verwarmingsketel tot 41 KW
- Pompafsluitingen zijn verkrijgbaar als toebehoren (2 x art.nr. 2012058)

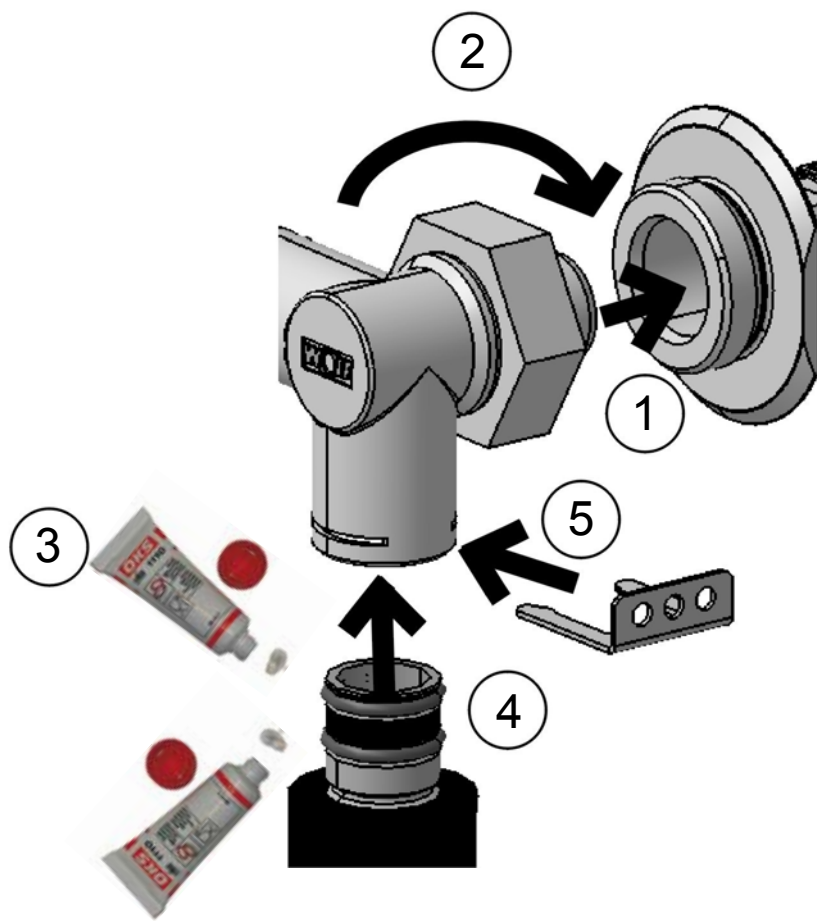
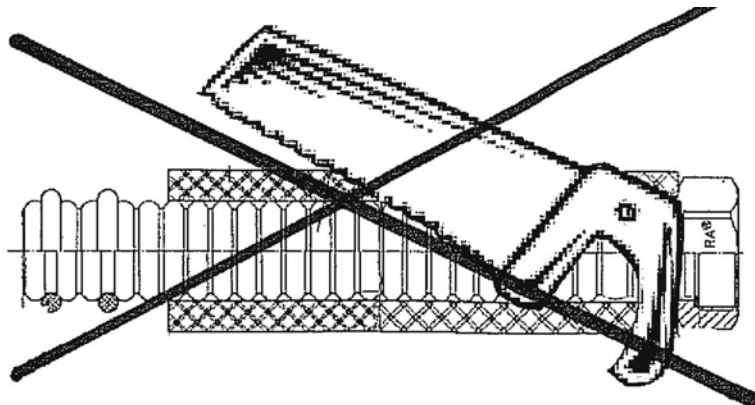
Leveringsomvang:

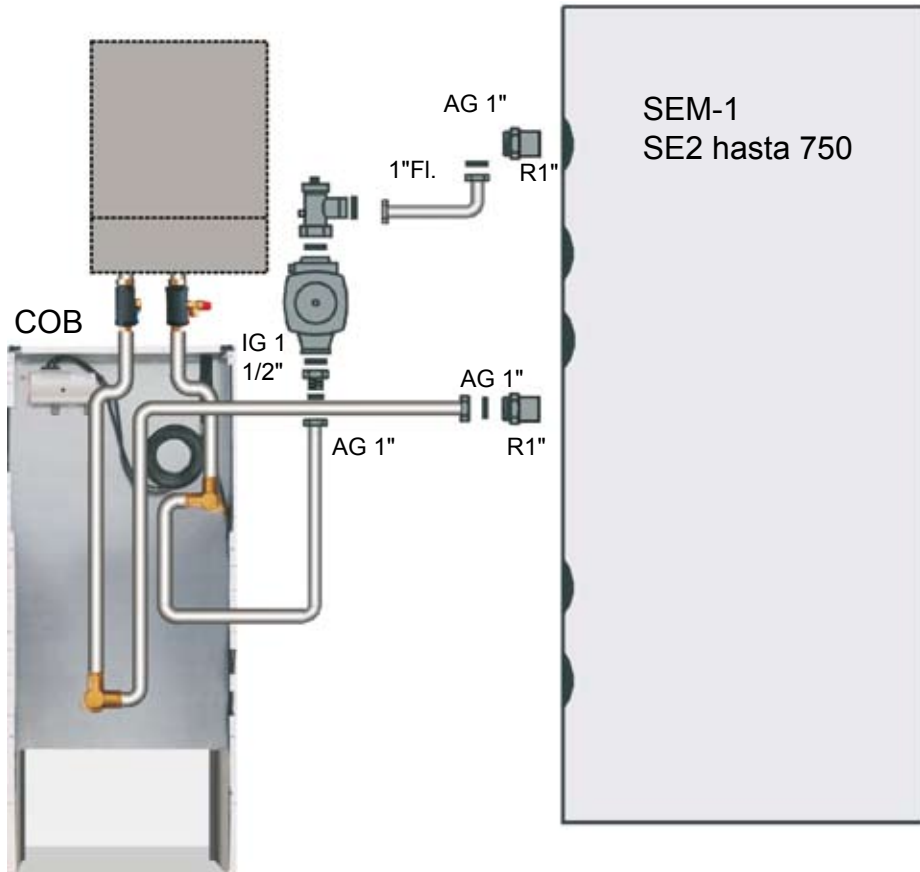
Aansluitset COB voor staande plaatsing Staande boiler tot SEM-1-750 en SE-2-750

bestaat uit:

- | | |
|------------------------------------------------------|-------------------------------|
| 2 kruisstukken met telkens 2 aansluitingen | 6 vlakke dichting 1" |
| 3 flexibele RVS aansluitleidingen 1", lengte 1300 mm | 2 vlakke dichting 1 1/2" EPDM |
| 1 flexibele RVS aansluitleidingen 1", lengte 800mm | 1 fitting overgang G1 1/2" |
| 4 klemmen | binnendraad naar |
| 1 tube siliconenvet | G1" buitendraad |
| 1 buisbocht | |
| 1 Pomp | |
| 2 dubbele nippel G1" | |
| buitendraad - G1" | |
| 1 elleboog met ontlufter | |







Si el acumulador se coloca junto a la caldera con una separación de 60 mm, la longitud de la manguera es suficiente para los siguientes tipos de acumulador: SEM-1 y SE-2 hasta 750 litros.

Para SEM-1 1000 y BSP-800 y 1000 se necesita el juego de prolongación con la ref. 2070728.

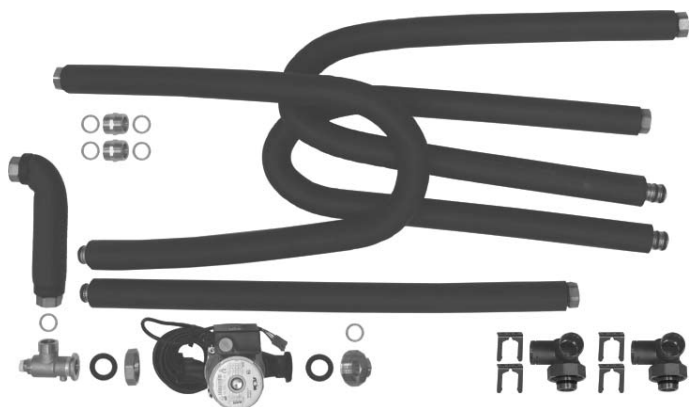
Indicaciones relativas a la bomba:

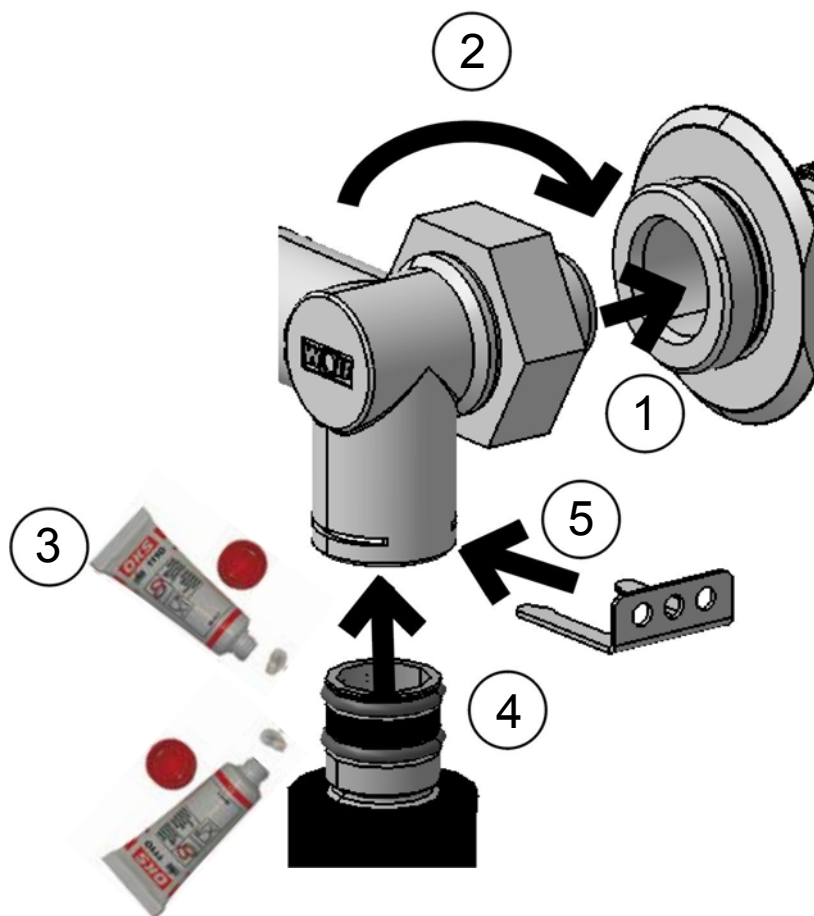
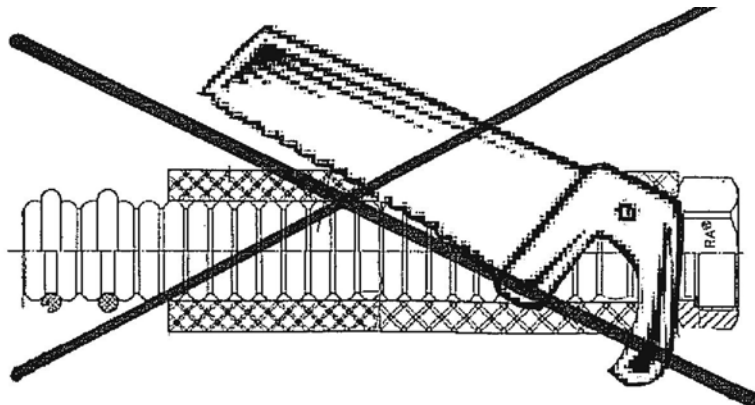
- etapa de bomba 2 para calderas de hasta 41 kW
- bloqueos de bomba disponibles como accesorio (2 x ref. 2012058)

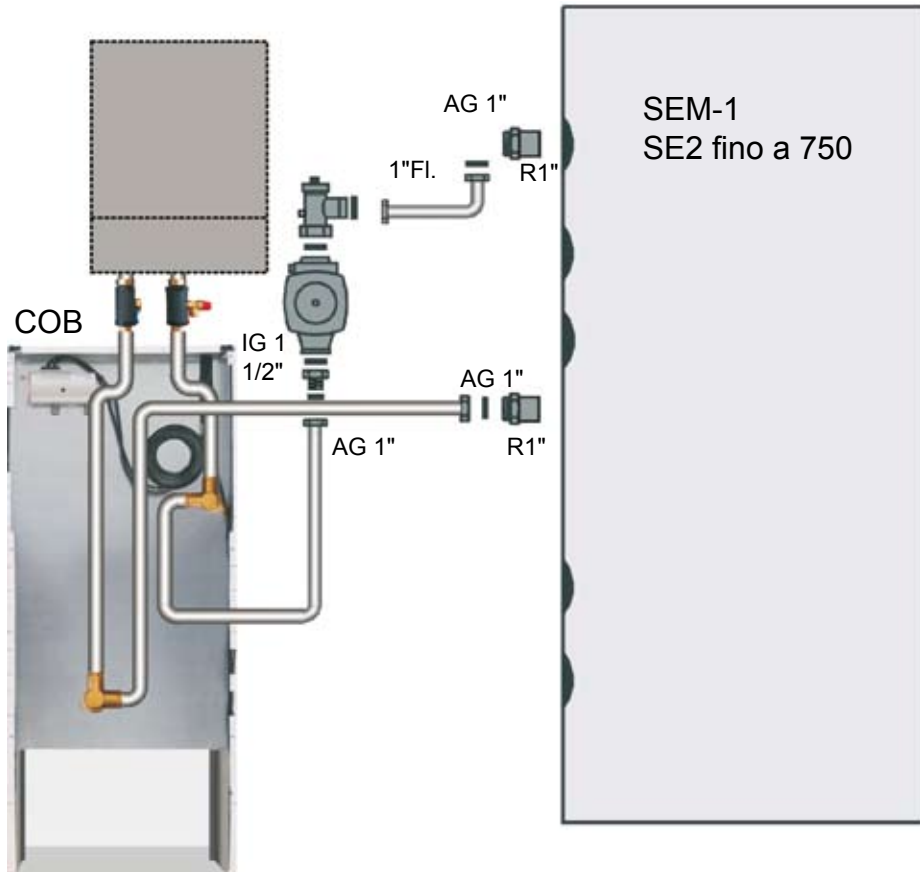
Volumen de suministro:

Kit de conexión COB mural de pie para acumuladores verticales hasta SEM-1-750 y SE-2-750 compuesto de:

- 2 piezas en cruz con 2 conexiones cada una
- 3 tubos ondulados de acero inoxidable de 1", 1300 mm de longitud
- 1 tubos ondulados de acero inoxidable de 1", 800mm de longitud
- 4 abrazaderas
- 1 tubo de grasa de silicona
- 1 codo
- 1 bomba
- 2 boquillas dobles G1" RE - G1"
- 1 ángulo con purgador
- 6 junta plana 1"
- 2 junta plana 1 1/2" EPDM
- 1 racor paso G 1 1/2" RI a G1" RE







In fase di installazione la distanza tra caldaia e bollitore deve essere di 60 mm per agevolare le operazioni
 Bollitori abbinabili: SEM-1 e SE-2 fino a 750 Litri.
 Per SEM-1 1000 e BSP-800 e 1000 è necessario il set di prolungamento Art.Nr. 2070728.

Avvertenze per pompa:

- Pompa a 2 stadi per caldaie fino a 41 KW
- Sostegni per pompa sono acquistabili come accessori (2 x Art. Nr. 2012058)

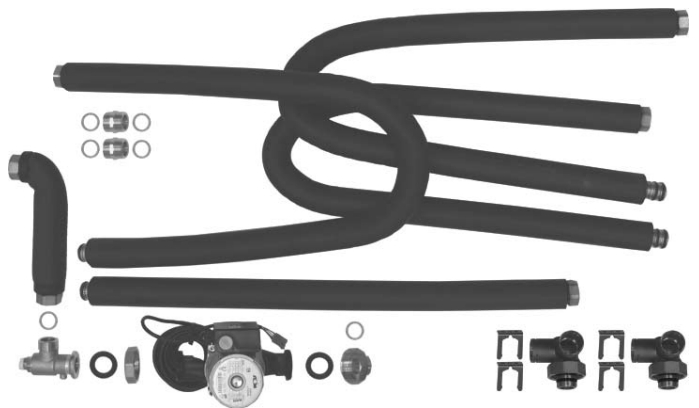
Dotazione di Fornitura:

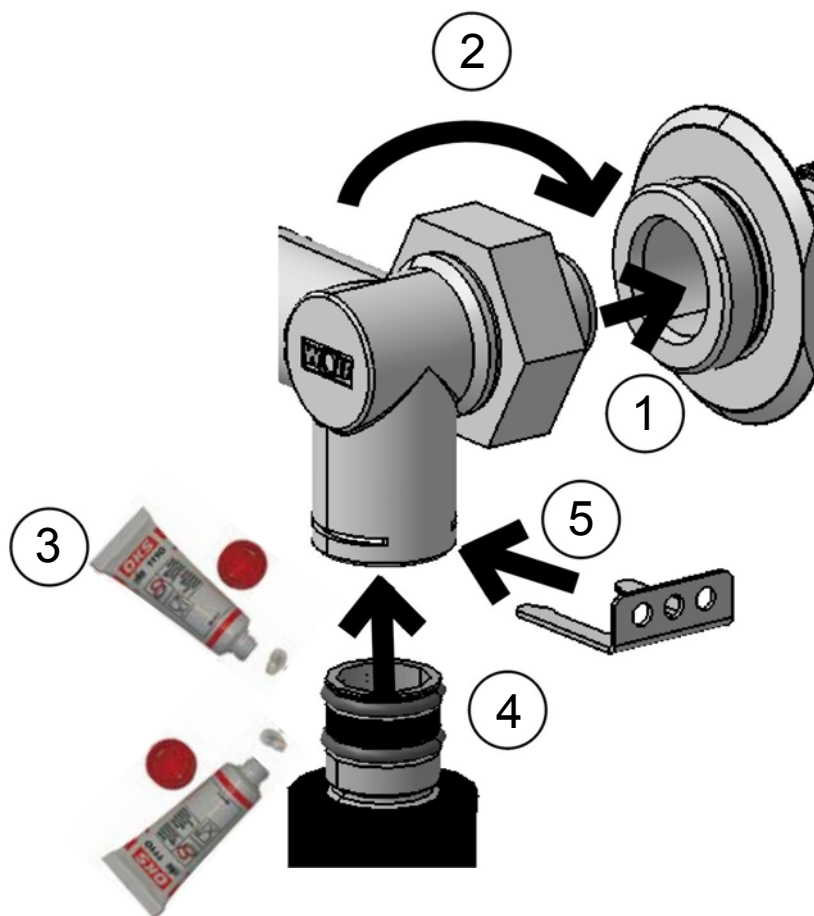
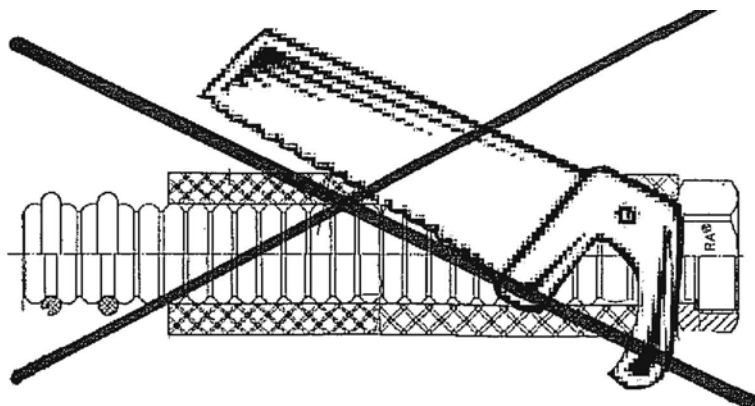
Kit di collegamento COB per

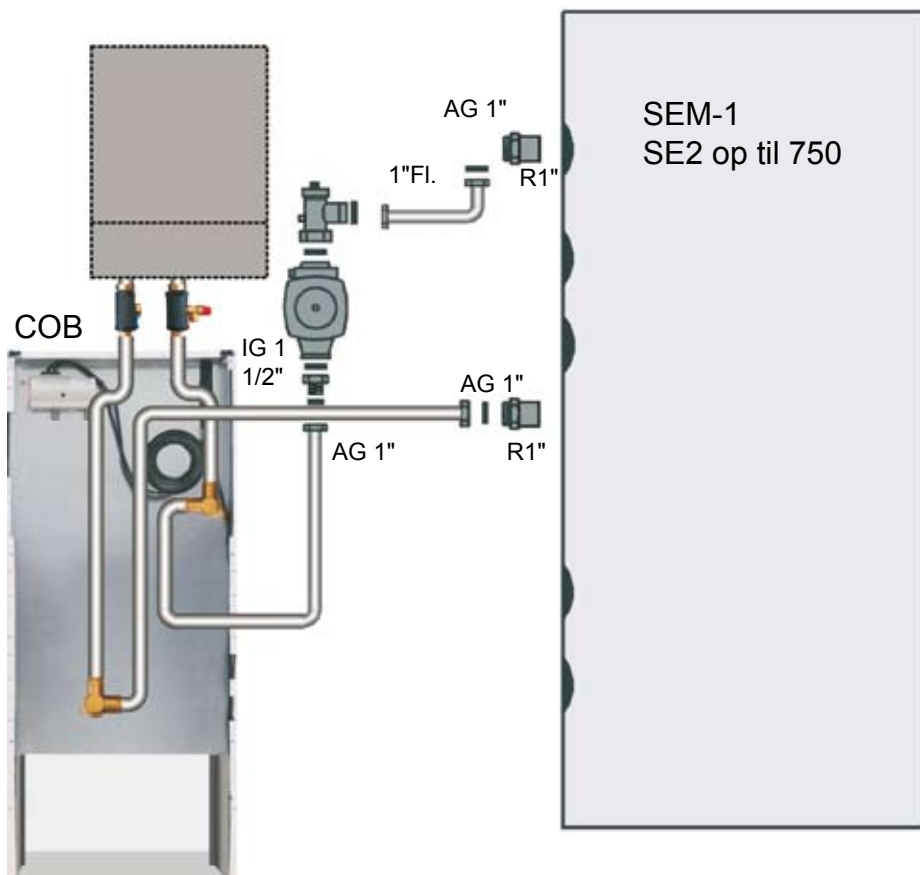
Bollitori SEM-1 fino a 750 e SE-2-750

composto da:

- 2 croci con 2 attacchi,
- 3 Tubo flessibile in acciaio 1", Lung. 1300mm
- 1 Tubo flessibile in acciaio 1", Lung. 800mm
- 4 morsetti di tenuta,
- 1 Tubo pasta silicone
- 1 Gomito
- 1 Pompa
- 2 Nipplo doppio G1" AG - G1"
- 1 angolare con disaeratore,
- 6 tubi flessibili 1"
- 2 tubi flessibili 1½" EPDM
- 1 fissaggio per G1½" IG G1" AG







Slangelængderne er passende for beholdere op til 750 liter ved montering ved siden af kedlen, i en afstand op til 60 mm. Ved større beholdere skal forlængersæt Art.-nr 20 70 728 nødvendig.

Anvisninger for pumpe:

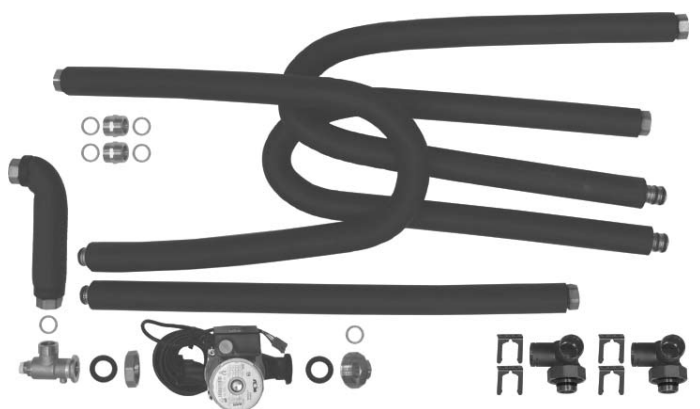
- Pumpettrin 2 for kedler op til 41 kW
- Pumpespærring er tilbehør (2 x Art. -nr. 20 12 058)

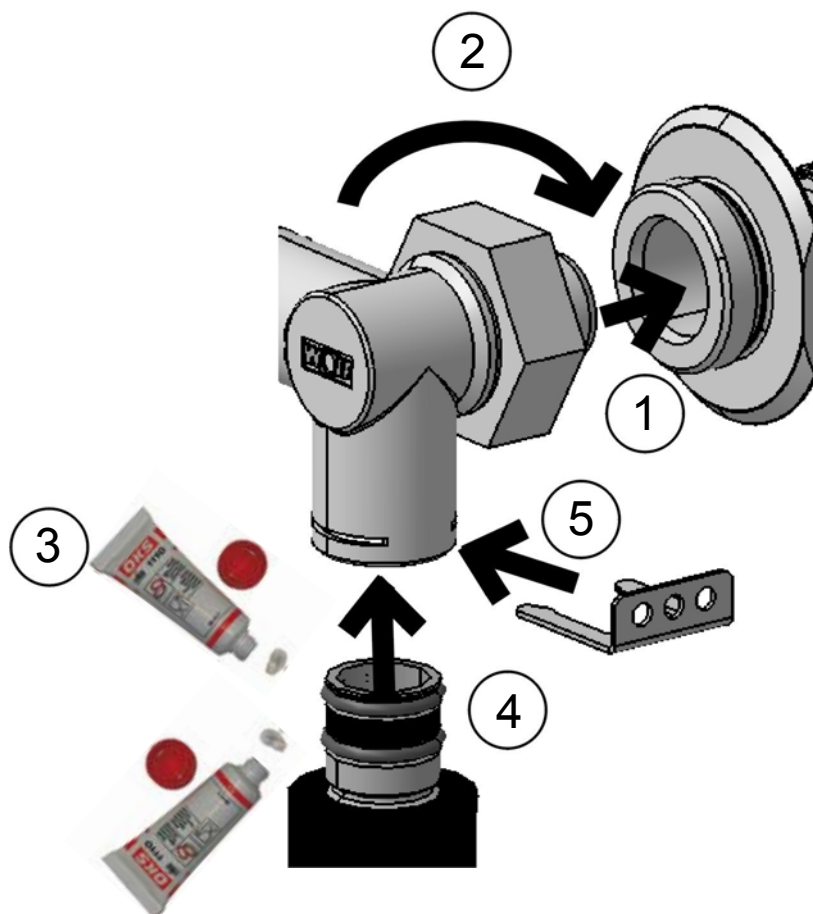
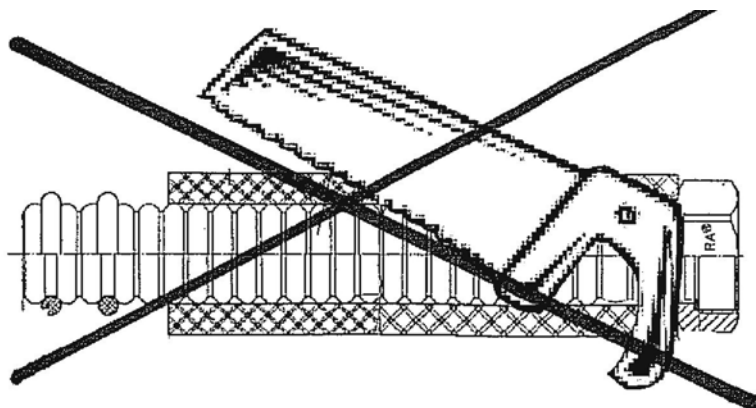
Leveringsomfang:

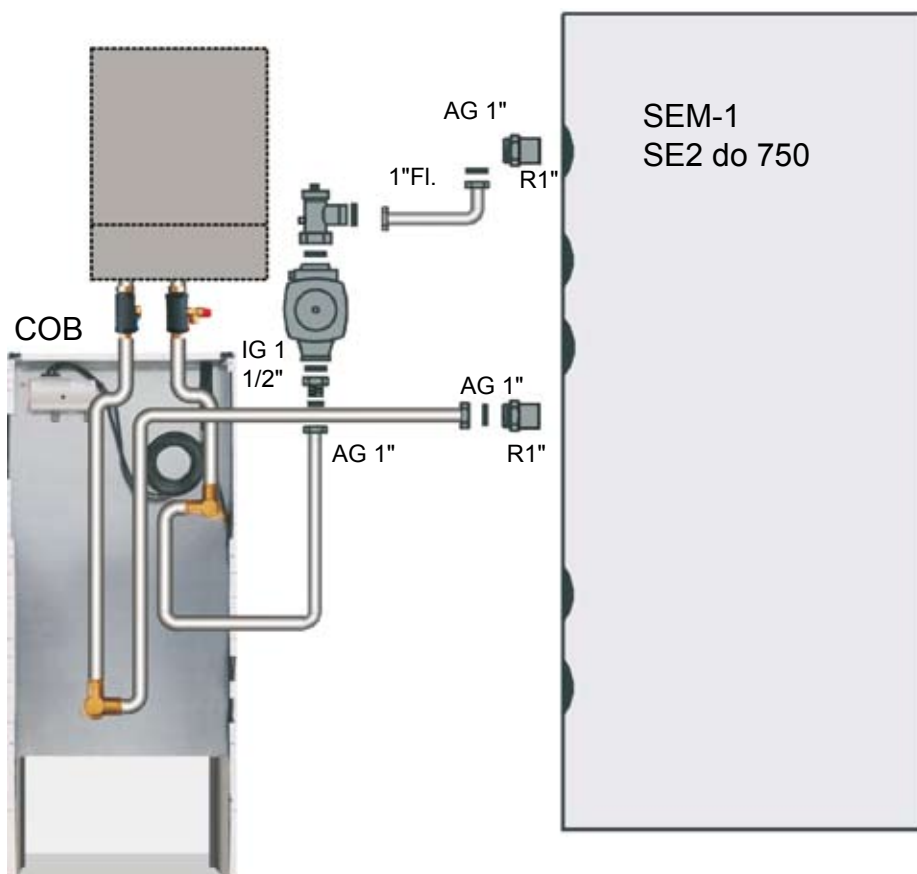
Tilslutningssæt COB med varmtvandsbeholder

Bestående af:

- | | |
|------------------------------------------------|----------------------------|
| 2 Krydsstykker, hver med 2 tilslutninger | |
| 3 rustfri fleksible stålrør 1", længde 1300 mm | |
| 1 rustfri fleksible stålrør 1", længde 800 mm | |
| 4 klammer | |
| 1 tube silikonefedt | 6 fiberpakninger 1" |
| 1 rørbøjning | 2 Flangepakninger 1½" EPDM |
| 1 pumpe | 1 Spidsmuffe 1½" x 1" |
| 2 dobbeltnippel 1" | |
| 1 vinkelstykke med luftskrue | |







Długość przewodów jest wystarczająca przy ustawieniu zasobnika obok kotła w odległości 60 mm dla następujących typów zasobników: SEM-1 i SE-2 do 750 litrów.

Dla SEM-1 1000 oraz dla BSP-800 i 1000 konieczny jest osprzęt przedłużający Art.Nr. 2070728 .

Wytyczne dla pompy:

- Stopień pompy 2 dla kotłów do 41 KW.
- Odcięcia pomp są dostępne jako osprzęt (2 x Art. Nr. 2012058).

Zakres dostawy:

Osprzęt przyłączeniowy COB do zasobnika stojącego do SEM-1-750 i SE-2-750

zawiera:

- | | |
|----------------------------------------------------|----------------------------------------|
| 2 elementy krzyżowe każdy z 2 przyłączami | 6 uszczelek płaskich 1" |
| 3 rury giętkie ze stali szlachetnej 1", dł. 1300mm | 2 uszcz. płaskie 1 1/2" EPDM |
| 1 rura giętka ze stali szlachetnej 1",dł. 800mm | 1 złączka przejś. G1 1/2" IG na G1" AG |
| 4 klamry | |
| 1 tuba smaru silikonowego | |
| 1 kolano | |
| 1 pompa | |
| 2 nypły podwójne G1" AG - G1" | |
| 1 element kątowy z odpowietrznikiem | |

