

La protection de l'installation doit être conforme aux normes en vigueur.  
 La protezione dell'installazione deve essere in conformità alle norme in vigore.  
 La protección de la instalación debe ser en conformidad con las normas en vigor.  
 Protection of the installation must comply with the actual norms.  
 Der Schutz der Anlage muss den geltenden Normen entsprechen.  
 Bescherming van de installatie moet in overeenstemming volgens de normen die van kracht zijn.

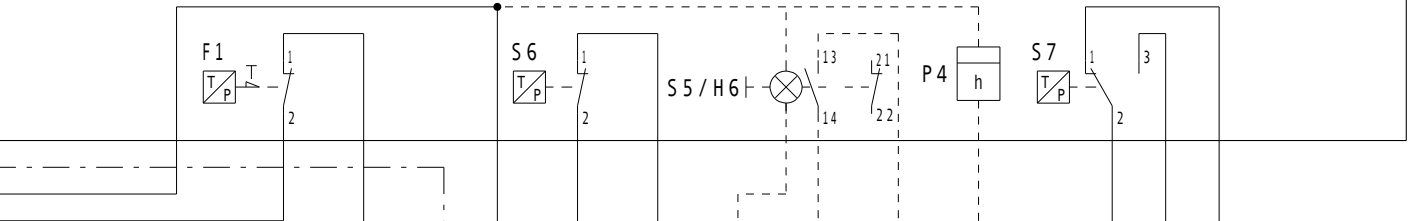
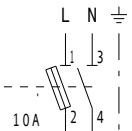
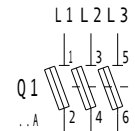
Chaudière / Caldaia / Caldera / Boiler / Kessel / Ketel

Mise à la terre conformément au réseau local / Messa a terra in conformità alla rete locale  
 Puesta a tierra en conformidad con la red local / Earthing in accordance with the local regulation  
 Erdung nach örtlichen Vorschriften / Aarding in overeenstemming met her plaatselijk net

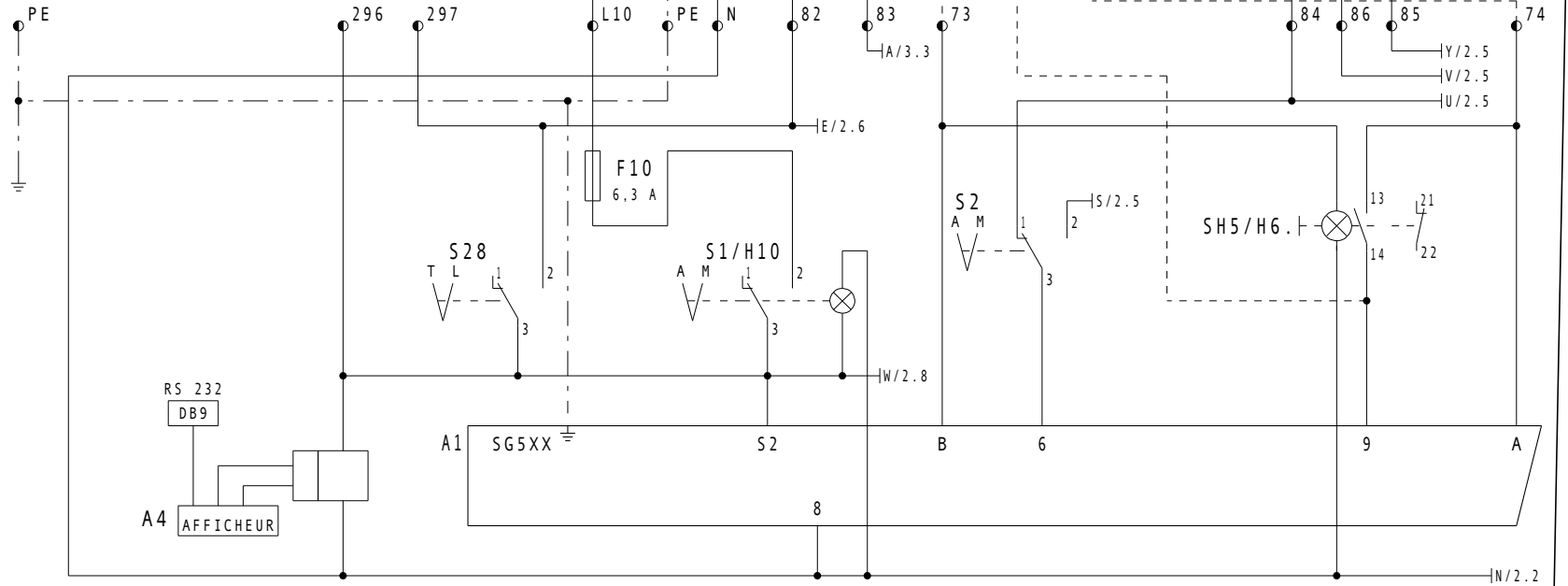
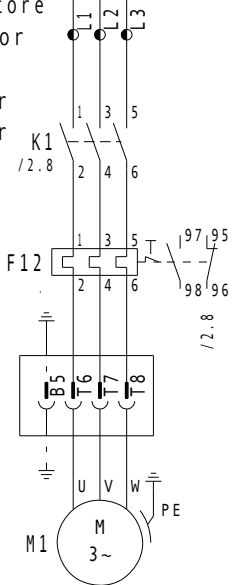
F1	S6	S5/H6 (OPTION)	P4 (OPTION)	S7
Th./pr. sécurité	Limiteur	Panne/Déverouillage	Compteur horaire	2 allures
Termostado di sicurezza	Limitadore	Inconveniente/Sbloccaggio	Contaore	2 stadi
Limitador de sobrecalentamiento	Limitador	Fallo/Desbloqueo	Contador horario	2 etapas
Safety limiter	Limiter	Trouble/Reset	Running hors meter	2 stages
Sicherheitsbegrenzer	Begrenzer	Störung/Fernentr.	Betriebsstundenzähler	2 Stufig
Beveiling thermostaat	Beperkingthermostaat	Storing/Ontgrendeling	Uurteller	2 trap

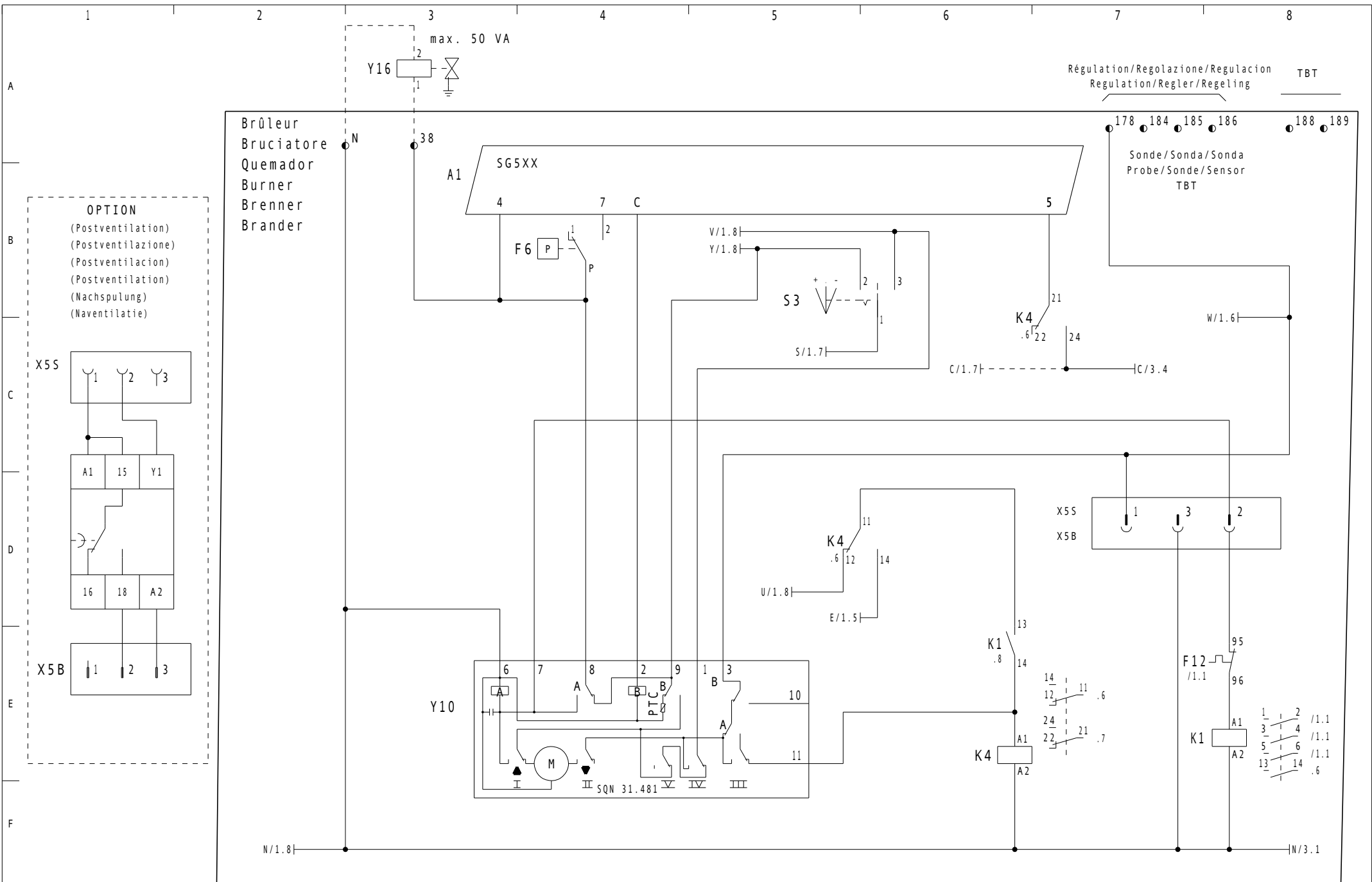
Tri 400V 50Hz

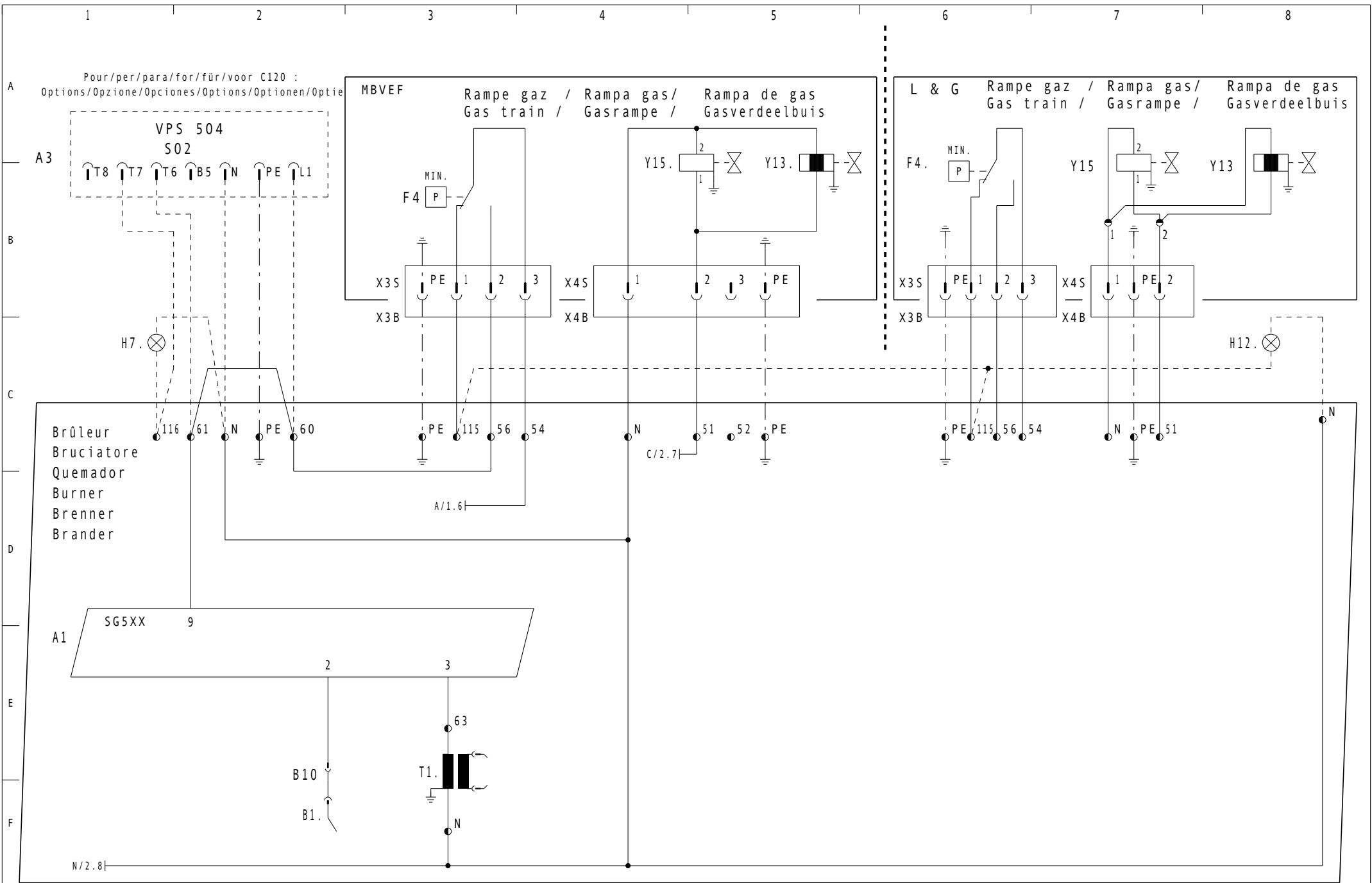
230 V~ 50Hz



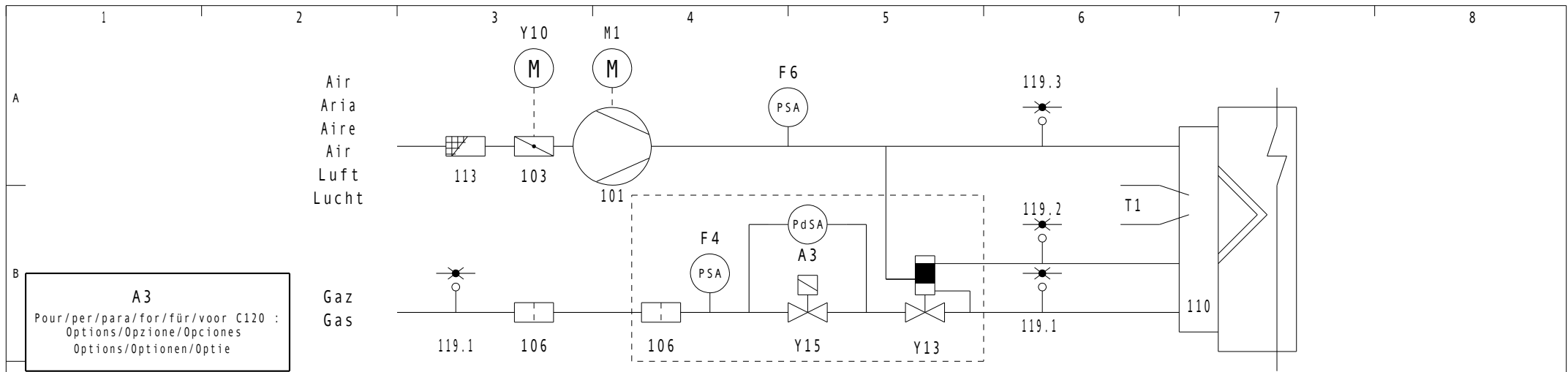
Brûleur  
 Bruciatore  
 Quemador  
 Burner  
 Brenner  
 Brander







	1	2	3	4	5	6	7	8				
A	"FR"		"IT"		"ES"		"GB"		"DE"		"NL"	
B	A1	Coffret de contrôle	Programmatore di comando	Caja de mando y seguridad	Control and safety unit	Feuerungsautomat	Bedienings en veiligheidskoffer					
	A3	Contrôle d'étanchéité	Controllo della tenuta	Control de estanqueidad	Tightness controller	Dichtheitskontrollgerät	Afdichtingscontrole					
C	A4	Afficheur	Visualizzatore	Pantalla de visualización	Display	Anzeigevorrichtung	Uitlezing					
	B1	Electrode d'ionisation	Elettrodo d'ionizzazione	Electrodo de ionizacion	Ionisation electrode	Ionisationselectrode	Ionisatie-elektrode					
D	B10	Pont de mesure	Ponte di misura	Puente de medicion	Current bridge	Messbruecke	Meetbrug					
	F4	Manostat gaz min.	Pressostato gas	Presostato de gas	Min gas pressure switch	Gasdruckwächter min.	Gaspressostaat					
E	F6	Manostat d'air	Pressostato aria	Presostato de aire	Air pressure switch	Luftdruckwächter	Luchtpressostaat					
	F10	Fusible	Fusibile	Fusible	Control fuse	Sicherung	Zekering					
F	F12	Protection thermique M1	Protezione termica M1	Proteccion termica M1	Thermal protection M1	Wärmeschutz M1	Thermische bescherming M1					
	H7	Défaut étanchéité	Difetto di tenuta	Fallo de estanqueidad	Tightness fault	Dichtheitsmangel	Afdichtingsfout					
G	H12	Manque de gaz	Mancanza del gas	Ausencia de gas	Gas lack	Gasmangel	Gasgebrek					
	K..	Contacteur/relais	Contattore/relè	Contacto/relé	Contactor/relay	Schalter/Relais	Contactor/relais					
H	M1	Moteur du brûleur	Motore del bruciatore	Motor del quemador	Burner motor	Brennermotor	Brandermotor					
	S1/H10	Marche/arrêt	Acceso/spento	Marcha/Parada	On/off	Ein/Aus	Aan/Uit					
I	S2	Inter. man.-auto.	Interr. man/auto	Interruptor manual/auto	Man./auto. response	Wahlschalter man.-autom.	Schakelaar man./auto					
	S3	Inter. +/-	Interr. +/-	Interruptor +/-	+/- switch	Schalter +/-	Schak. +/-					
J	SH5/H6	Déverouillage	Sbloccaggio	Desbloqueo	Reset	Fernentr.	Ontgrendeling					
	S28	Inter. Télécommande/local	Interr. Telecomando/locale	Inter. telemando/local	Local/remote control inter.	Inter-Fernsteuerung / Ort	Schakelaar Afstandsbediening/lokaal					
K	T1	Transfo.	Trasformatore	Transformador de encendido	Ignition transfo.	Zündtrafo.	Ontstekingstransformator					
	Y10	Servomoteur	Servomotore	Servomotor	Damper motor	Stellantrieb	Servomotor					
L	Y13	Vanne gaz principale	Valvola principale gas	Valvula de gas principal	Gas valve burner side	Gasventil gasseitig	Hoofdafsluiter gas					
	Y15	Vanne gaz de sécurité	Valvola sicurezza gas	Valvula de seguridad de gas	Safety gas valve	Sicherheitsgasventil	Veiligheidsafsluitergas					
M	Y16	Vanne de protection	Valvola di protezione	Valvula de proteccion	Protection valve	Schutzventil	Beschermingsafsluiter					
	296/297	M/A par télécommande	Acceso/spento con telecomando	Marcha/Parada mediante telemando	ON/OFF by remote control	Ein/Aus ferngesteuert	Aan/Uit met afstandsbesturing					
<p>Am : 9960    Date : 25.02.03    Visa : cod    Art. N°: 13013486.A    N° de schéma : G03.1.0299    Page : 4 / 5</p>												



C	A3	Controle d'étanchéité	Controllo della tenuta	Control de estanqueidad	Tightness control	Dichtheitskontrollgerät	Afdichtingscontrole
	F4	Manostat gaz min.	Pressostato gas	Presostato de gas	Min gas pressure	Gasdruckwächter min.	Gaspressostaat
	F6	Manostat d'air	Pressostato aria	Presostato de aire	Air pressure	Luftdruckwächter	Luchtpressostaat
	M1	Moteur du bruleur	Motore del bruciatore	Motor del quemador	Burner motor	Brennermotor	Brandermotor
	T1	Transfo.	Trasformatore	Transformador de encendido	Ignition transfo.	Zundrafo.	Ontstekings-transformator
D	Y10	Servomoteur	Servomotore	Servomotor	Damper motor	Stellantrieb	Servomotor
	Y13	Vanne gaz principale	Valvola principale gas	Valvula de gas principal	Gas valve burner side	Gasventil gasseitig	Hoofdafsluiter gas
	Y15	Vanne gaz de sécurité	Valvola sicurezza gas	Valvula de seguridad de gas	Safety gas valve	Sicherheitsgasventil	Veiligheidsafsluiter gas
	101	Ventilateur	Ventilatore	Ventilador	Impeller	Ventilator	Ventilator
	103	Volet d'air	Serranda aria	Trampilla de aire	Air-damper	Luftklappe	Luchtklep
E	106	Filtre	Filtro	Filtro	Filter	Filter	Filter
	110	Injecteur gaz	Ugello gas	Inyector de gas	Gas injector	Gasinjektor	Gasinjector
	113	Grille d'aspiration	Scatola dell'aria	Caja de aire	Protection	Ansauggitter	Luchthuis
F	119.1	Prise pression gaz	Presa presione gas	Toma presión gas	Pressure pickup Gas	Messnippel Gas	Meetnippel Gas
	119.2	Prise pression foyer	Presa pressione focolare	Toma presión hogar	Pressure pickup furnace	Messnippel Feuerraum	Drukmeetnippel haard
	119.3	Prise pression air	Presa presione aria	Toma de presión aire	Pressure pickup air	Messnippel Luft	Meetnippel Lucht