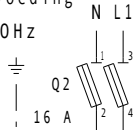


Alimentation
Somministrazione elettrica
Suministro eléctrico
Power supply
Einspeisung
Elektrische voeding

230 V~ 50Hz



Fusible type G1
Fusibile tipo G1
Fusible tipo G1
Control fuse type G1
Sicherung grundform G1
Zekering type G1

Fusible
Fusibile
Fusible
Control fuse
Sicherung
Zekering

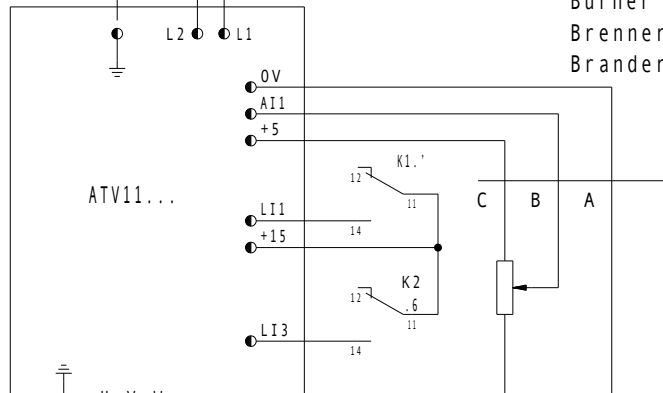
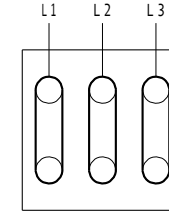
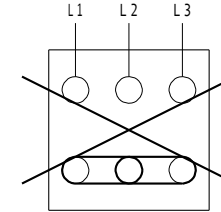
Brûleur
Bruciatore
Quemador
Burner
Brenner
Brander

ATV 11

Attention : modification du couplage moteur
Importante! Modifica dell'accoppiamento motore
Cuidado! Modificación del par motor
NB: Modification of the motor coupling
Achtung: Änderung der Motorkopplung
Opgelet! Wijziging van de koppeling van de motor

Couplage d'origine
Accoppiamento d'origine
Acoplamiento original
Original coupling
Ursprüngliche Kopplung
Oorspronkelijke koppeling

Nouveau couplage
Nuovo accoppiamento
Nuevo acoplamiento
New coupling
Neue Kopplung
Nieuwe koppeling



Potentiomètre de recopie
Potenziometro di ricopia
Potenciómetro de recopia
Output potentiometer
Rückführpotentiometer
Aanwijzerpotentiometer

Moteur du brûleur
Motore del bruciatore
Motor del quemador
Burner motor
Brennermotor
Brandermotor

Attention!
K1 doit être remplacé
par un relais bas niveau K1'

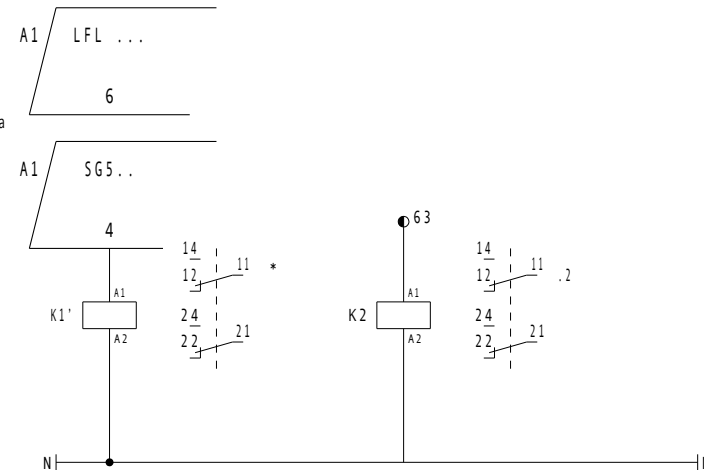
Importante!
Il relè K1 deve essere
sostituito da
un relè basso livello K1'

Cuidado!
K1 debe cambiarse por
un relé con bajo nivel K1'

Caution!
K1 must be replaced by a K1'
low level switch

Achtung!
K1 muss durch von einem
Schwachstromrelais K1'
ersetzt werden

Opgelet!
K1 moet worden vervangen door
een relais laag niveau K1'



Relais K2 nécessaire pour la programmation d'une vitesse spécifique d'allumage.
Relè K2 nécessaire per la programmazione de una velocità específica de accensione.
Relé K2 necesario para la programación de una velocidad específica de encendido.
Relay K2 necessary to program a specific start speed.
Relais K2 wird benötigt für die Programmierung einer spezifischen Startdrehzahl.
Relais K2 nodig voor het programmeren van een specifieke opstartsnelheid.

Aend./Modification	Dat.	Vis.		Dat.	Vis.
a AM 9976	29.08.03	cod	gez. dess.	29.08.03	cod
b			gepr. contr.	29.08.03	
c					
d					

Art. N°:	13014270.A	Type	ATV 11 230V/1.5kW	Blatt/Page	1
Bez./Des.1	Schema électrique	Schema Draw.	D993245	Tot. Bl/Pg	1
Bez./Des.2	de principe				