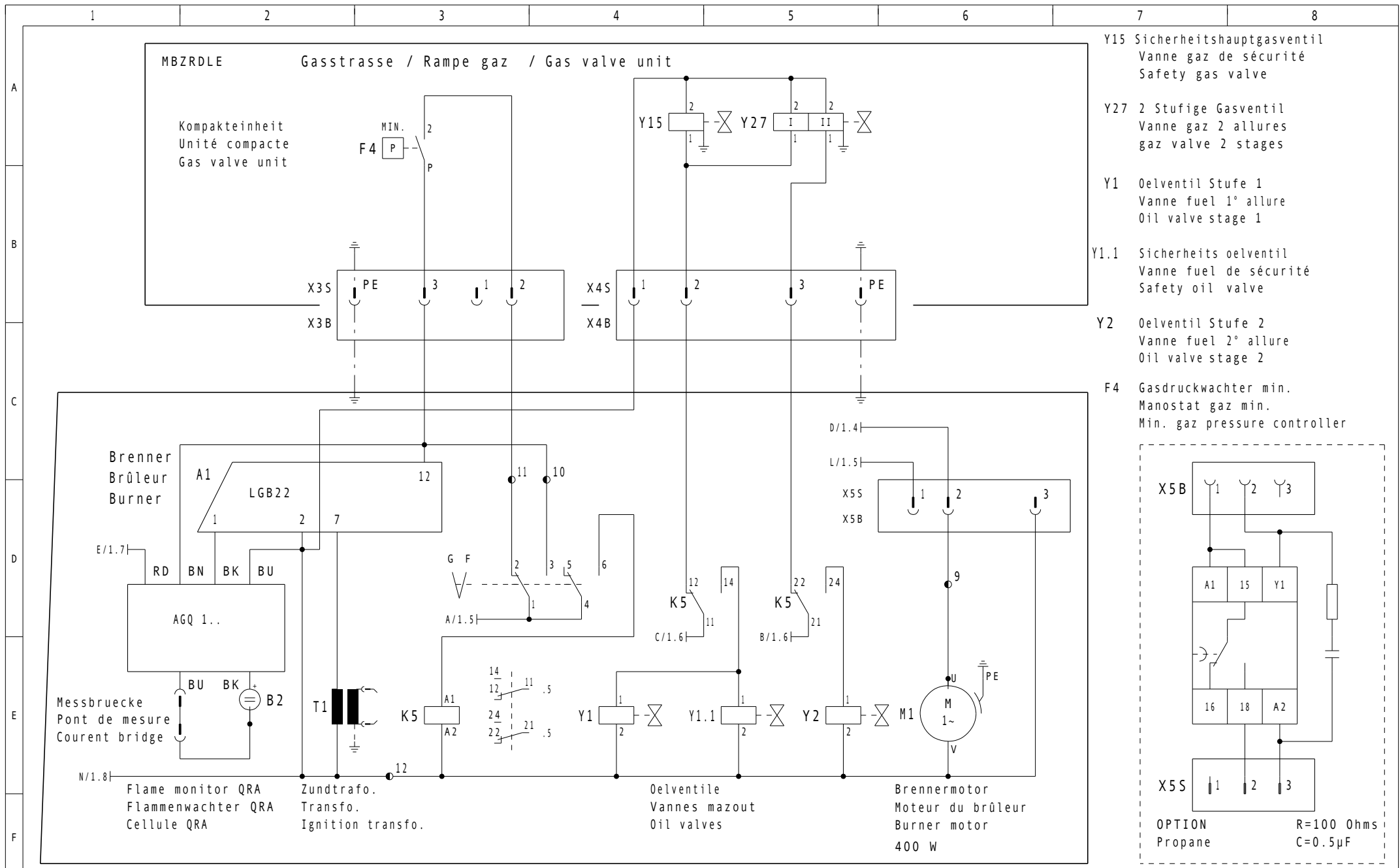


Aend./Modification	Dat.	Vis.	Dat.	Vis.
a AM 9641	13.05.02		13.05.02	cod
b				
c			13.05.02	
d				



Art. N°:	13011210-A	Type	C28/34 B217/8	Blatt/Page	1
Bez./Des.1	Schéma électrique	Schema Draw.	GL03.1.0042	Tot. Bl/Pg	4
Bez./Des.2	Bruleur mixte				



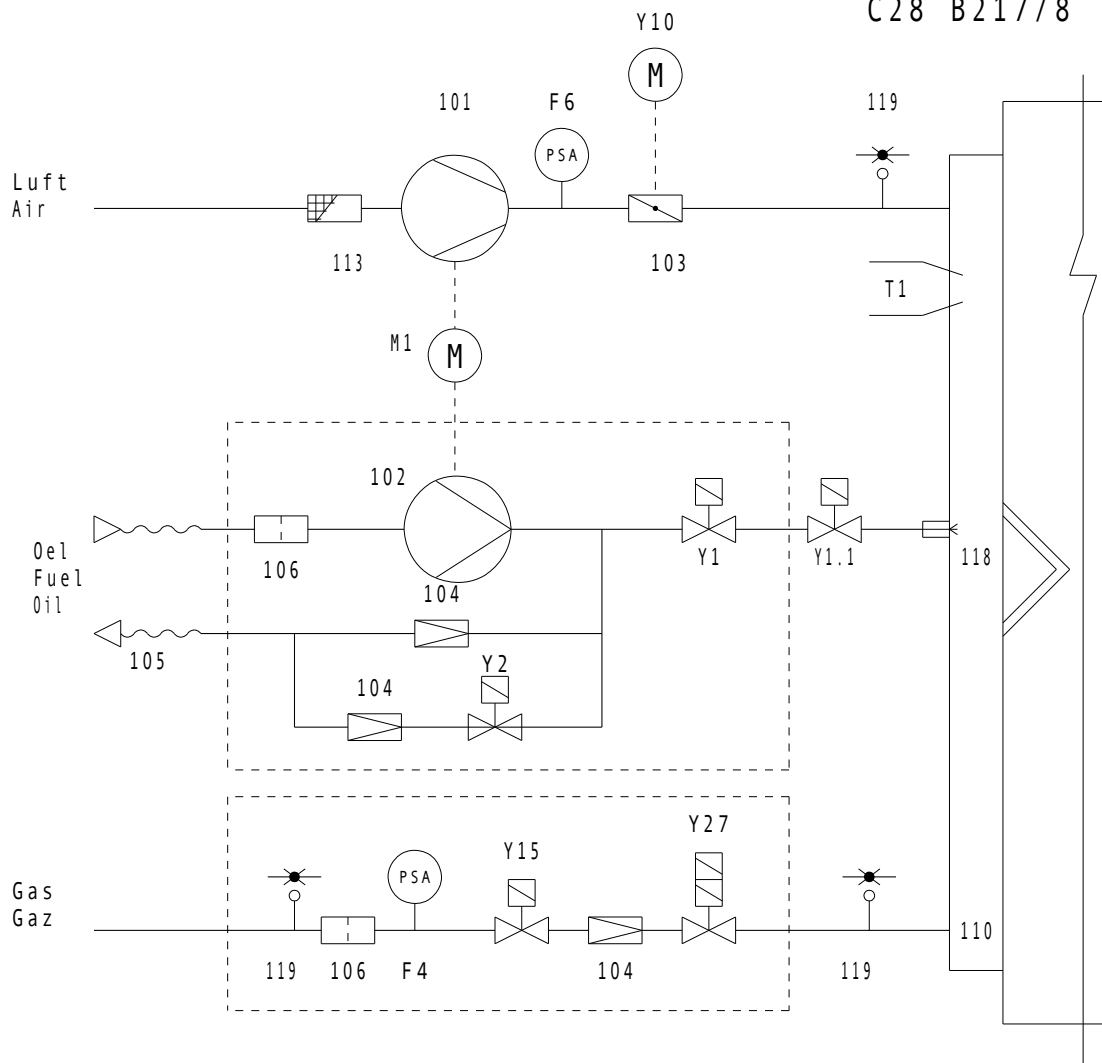
- Y15 Sicherheitshauptgasventil
 Vanne gaz de sécurité
 Safety gas valve
- Y27 2 Stufige Gasventil
 Vanne gaz 2 allures
 gaz valve 2 stages
- Y1 Ölventil Stufe 1
 Vanne fuel 1° allure
 Oil valve stage 1
- Y1.1 Sicherheitsölventil
 Vanne fuel de sécurité
 Safety oil valve
- Y2 Ölventil Stufe 2
 Vanne fuel 2° allure
 Oil valve stage 2
- F4 Gasdruckwächter min.
 Manostat gaz min.
 Min. gas pressure controller

Aend./Modification	Dat.	Vis.	Dat.	Vis.
a AM 9641	13.05.02		13.05.02	cod
b				
c			13.05.02	
d				



Art. N°:	13011210-A	Type	C28/34 B217/8	Blatt/Page	2
Bez./Des.1	Schéma électrique	Schema Draw.	GL03.1.0042	Tot. Bl/Pg	4
Bez./Des.2	Bruleur mixte				

C28 B217/8



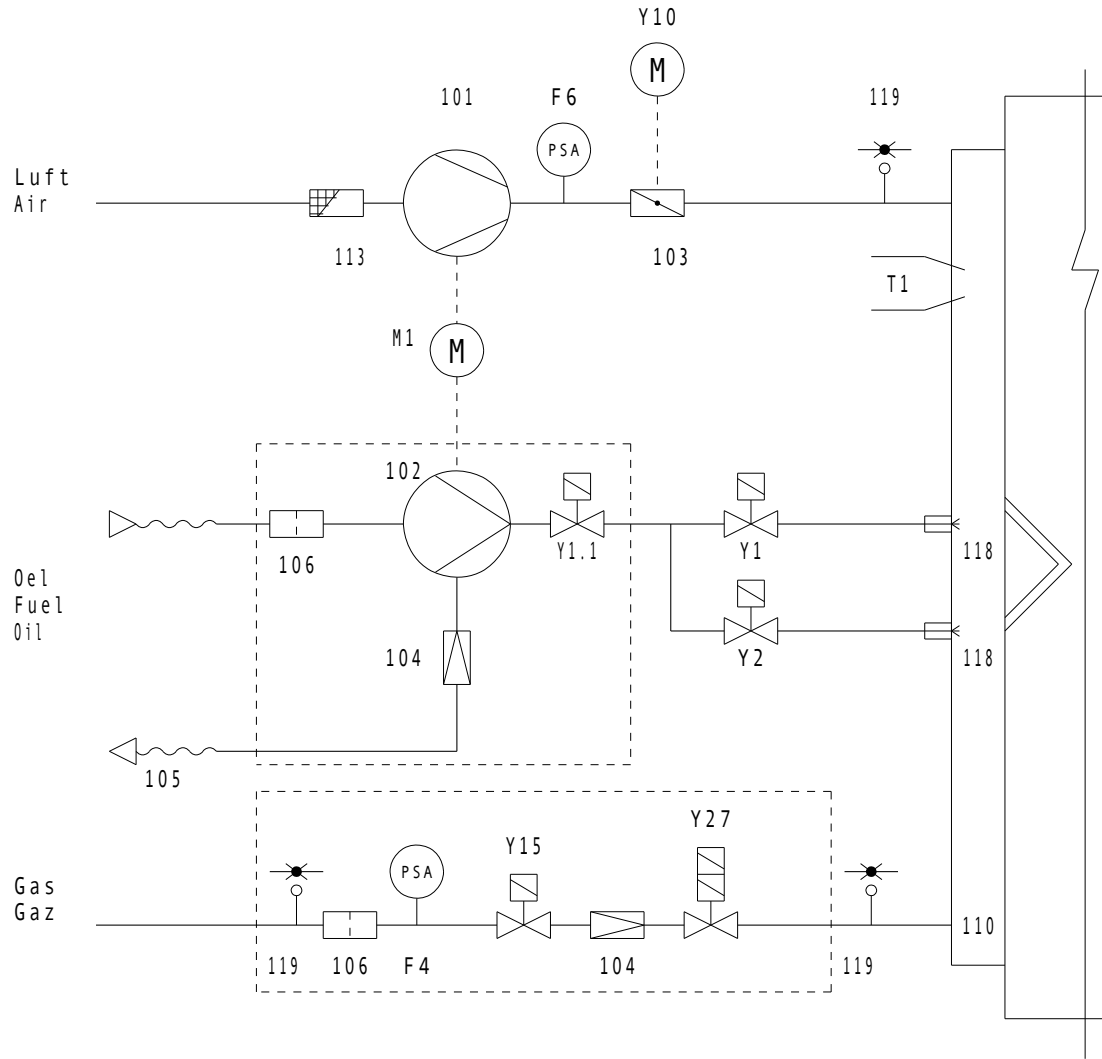
F4	Gasdruckwächter min.	Manostat gaz min.	Min gas pressure
F6	Luftdruckwächter I	Manostat d'air I	Air pressure I
M1	Brennermotor	Moteur du bruleur	Burner motor
T1	Zundtrafo.	Transfo.	Ignition transfo.
Y1	Oelventil Stufe 1	Vanne fuel 1° allure	Oil valve stage 1
Y1.1	Sicherheits-oelventil	Vanne fuel de sécurité	Safety oil valve
Y2	Oelventil Stufe 2	Vanne fuel 2° allure	Oil valve stage 2
Y10	Stellantrieb	Servomoteur	Damper motor
Y15	Sicherheitsgasventil	Vanne gaz de securite	Safety gas valve
Y27	2 Stufige gasventil	Vanne gaz 2 allures	2 stages gas valve
101	Ventilator	Ventilateur	Impeller
102	Pumpe	Pompe	Pump
103	Luftklappe	Volet d'air	Air-damper
104	Druckregler	Régulateur de pression	Pressure regulator
105	Schlauch	Flexible	Flexible
106	Filter	Filtre	Filter
110	Gasinjektor	Injecteur gaz	Gas injector
113	Ansauggitter	Grille d'aspiration	Protection
118	Dusen	Gicleur	Nozzle
119	Messnippel	Prise pression	Pressur pickup

Aend./Modification	Dat.	Vis.		Dat.	Vis.
a AM 9641	13.05.02		gez. dess.	13.05.02	cod
b			gepr. contr.	13.05.02	
c					
d					



Art. N°:	13011210-A	Type	C28/34 B217/8	Blatt/Page	3
Bez./Des.1	Schéma hydraulique	Schema Draw.	GL03.1.0042	Tot. Bl/Pg	4
Bez./Des.2	Bruleur mixte				

C34 B217/8



F4	Gasdruckwächter min.	Manostat gaz min.	Min gas pressure
F6	Luftdruckwächter I	Manostat d'air I	Air pressure I
M1	Brennermotor	Moteur du bruleur	Burner motor
T1	Zundtrafo.	Transfo.	Ignition transfo.
Y1	Oilventil Stufe 1	Vanne fuel 1° allure	Oil valve stage 1
Y1.1	Sicherheits-oilventil	Vanne fuel de sécurité	Safety oil valve
Y2	Oilventil Stufe 2	Vanne fuel 2° allure	Oil valve stage 2
Y10	Stellantrieb	Servomoteur	Damper motor
Y15	Sicherheitsgasventil	Vanne gaz de securite	Safety gas valve
Y27	2 Stufige gasventil	Vanne gaz 2 allures	2 stages gas valve
101	Ventilator	Ventilateur	Impeller
102	Pumpe	Pompe	Pump
103	Luftklappe	Volet d'air	Air-damper
104	Druckregler	Régulateur de pression	Pressure regulator
105	Schlauch	Flexible	Flexible
106	Filter	Filtre	Filter
110	Gasinjektor	Injecteur gaz	Gas injector
113	Ansauggitter	Grille d'aspiration	Protection
118	Dusen	Gicleur	Nozzle
119	Messnippel	Prise pression	Pressur pickup

	Aend./Modification	Dat.	Vis.		Dat.	Vis.
a	AM 9641	13.05.02		gez.	13.05.02	cod
b				dess.		
c				gepr.	13.05.02	
d				contr.		



Art. N°:	13011210-A	Type	C28/34 B217/8	Blatt/Page	4
Bez./Des.1	Schéma hydraulique	Schema Draw.	GL03.1.0042	Tot. Bl/Pg	4
Bez./Des.2	Bruleur mixte				