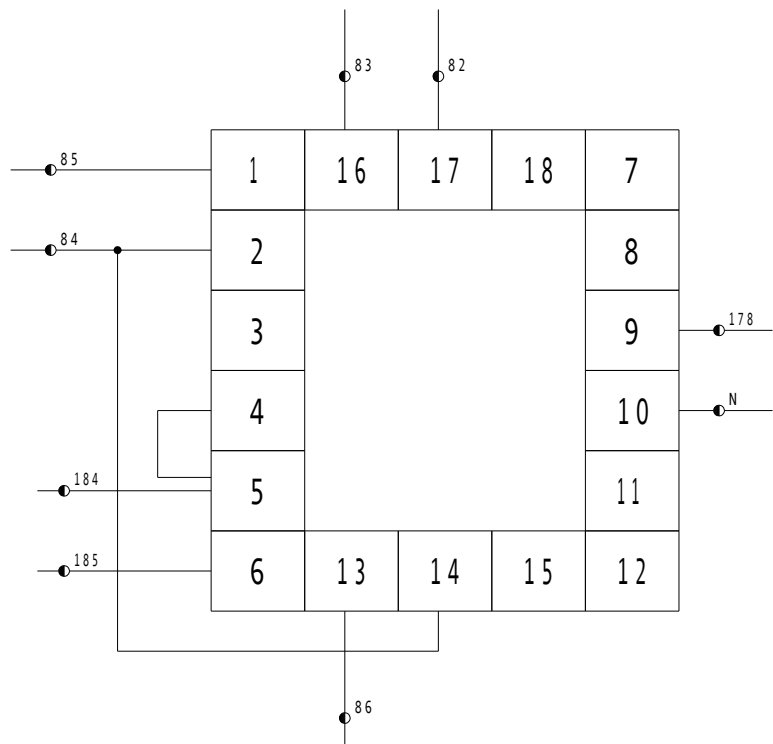




Débrancher l'aquastat 2ème allure
 Scollegare il termostato 2° stadio
 Desconectar el aquastat 2a etapa
 Disconnect the stage 2 aquastat
 Kesselthermostat 2.Stufe abklemmen
 De ketelthermostaat van de
 2e trap afkoppelen



Bornes / Morsetti / Terminales
 Terminals / Klemmen / Klemmen

Régulateur Regolatore Regulador Regulator Regler Regelaar	Brûleur Bruciatore Quemador Burner Brenner Brander	
9	178	Alimentation / Alimentazione Alimentación / Power supply Einspeisung / Voeding
10	N	
16	83	Fonction limiteur / Funzione limitatore Funcion limitador / limit function Funktion Begrenzer / Functie begrenzer
17	82	
1	85	Fonction régulation Funzione regolatore Funcion regulator Regulation function Funktion Regler Functie regelaar
2	84	
13	86	
14	84	
5	184	Sonde / Sonda / Sonda
6	185	Sensor / Sonde / Sensor

Aend./Modification	Dat.	Vis.		Dat.	Vis.
a AM9329	15.09.00		gez.	15.09.00	Mtz
b AM9716	21.08.02		dess.		
c AM9758	05.02.03		gepr.	15.09.00	
d			contr.		

Art. N°:	13008931-D	Type	Régulateur RC 6170	Blatt/Page	1
Bez./Des.1	Schema électrique	Schema	D993212	Tot. Bl/Pg	1
Bez./Des.2	Brûleurs avec bornier	Draw.			