

Der Schutz der Anlage entspricht den geltenden Normen.  
Protection de l'installation conforme aux normes en vigueur.  
Protection of the installation in conformity with the actual norms.

Erdung nach örtlichen Vorschriften!  
Mise à la terre conformément au réseau local!  
Earthing in accordance with local regulation!

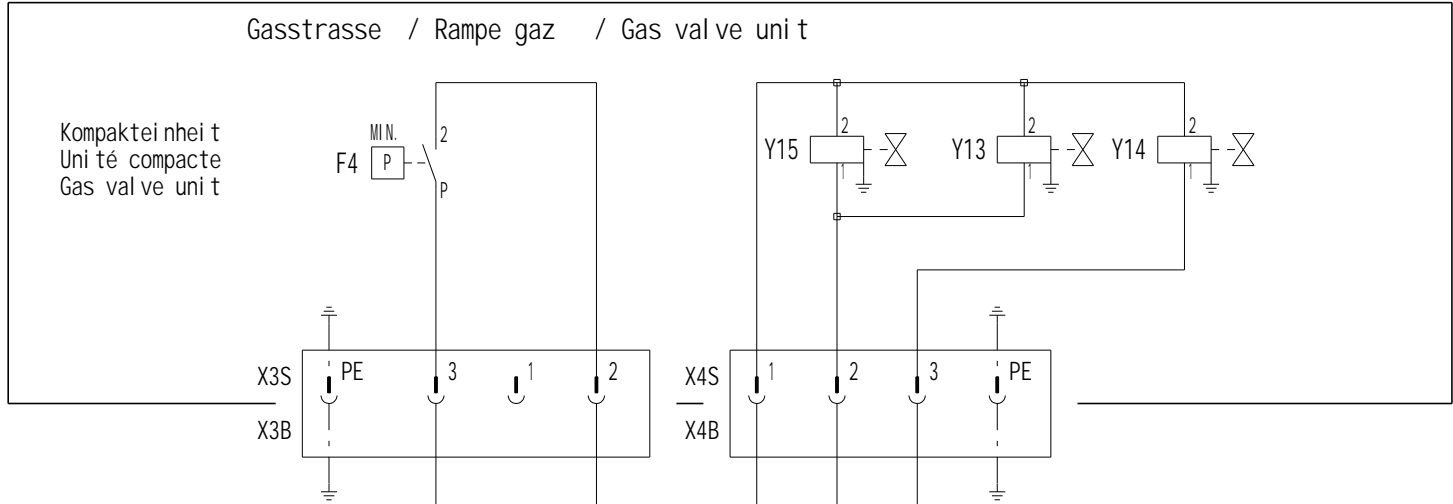
OPTION H2 Störung  
Panne  
Trouble  
P4/P5 Betriebsstundenzeiger  
Compteurs horaires  
Running hours meter

	Aend. /Modificati on	Dat.	Vis.	Dat.	Vis.
a	AM 8686	27.11.98	Pru	02.07.98	
b					
c					
d					

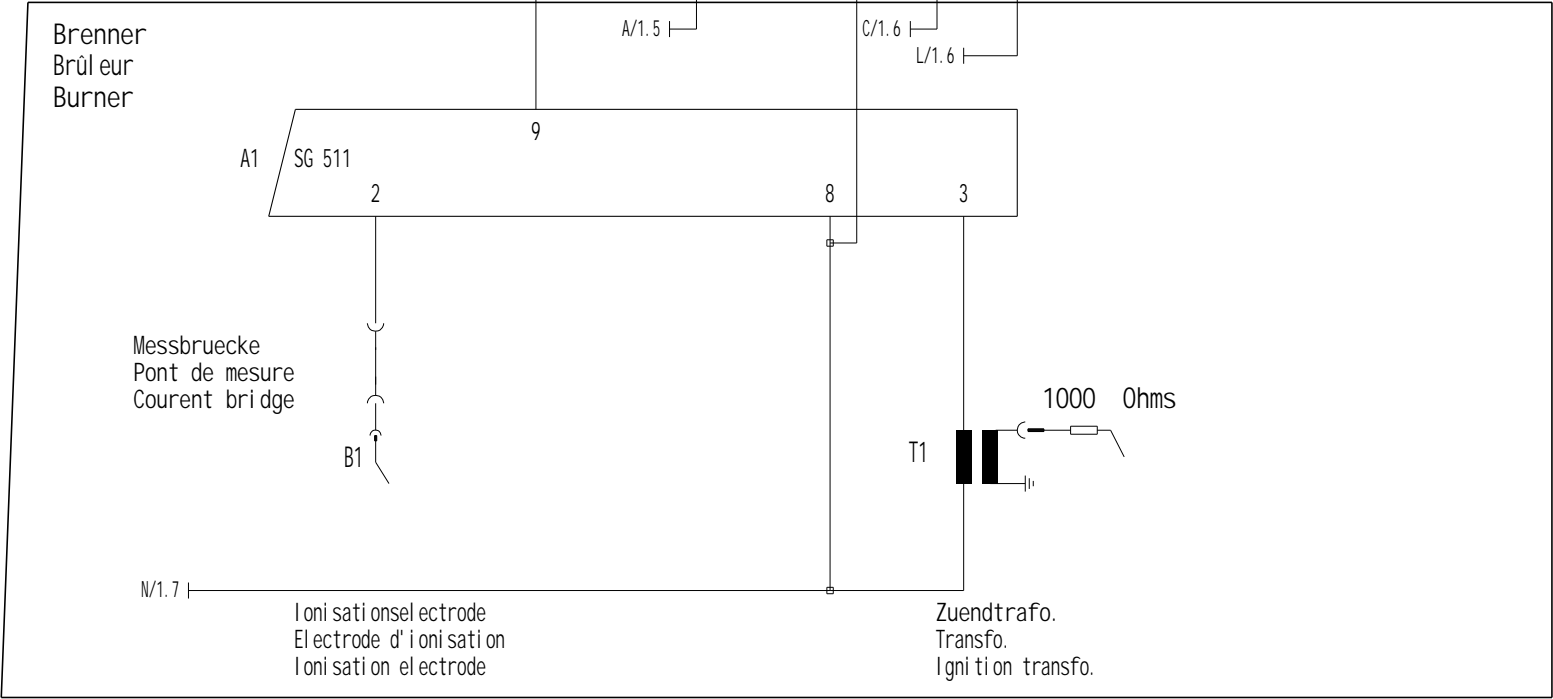


Art. N°:	13005328. A	Type	C 20. . 30 GX207/8	Blatt/Page	1
Bez. /Des. 1	Schéma electrique	Schema Draw.	G03. 1. 0190	Tot. Bl /Pg	3
Bez. /Des. 2	Brûleur gaz 2 alures				

Gasstrasse / Rampe gaz / Gas valve unit



Brenner  
Brûleur  
Burner

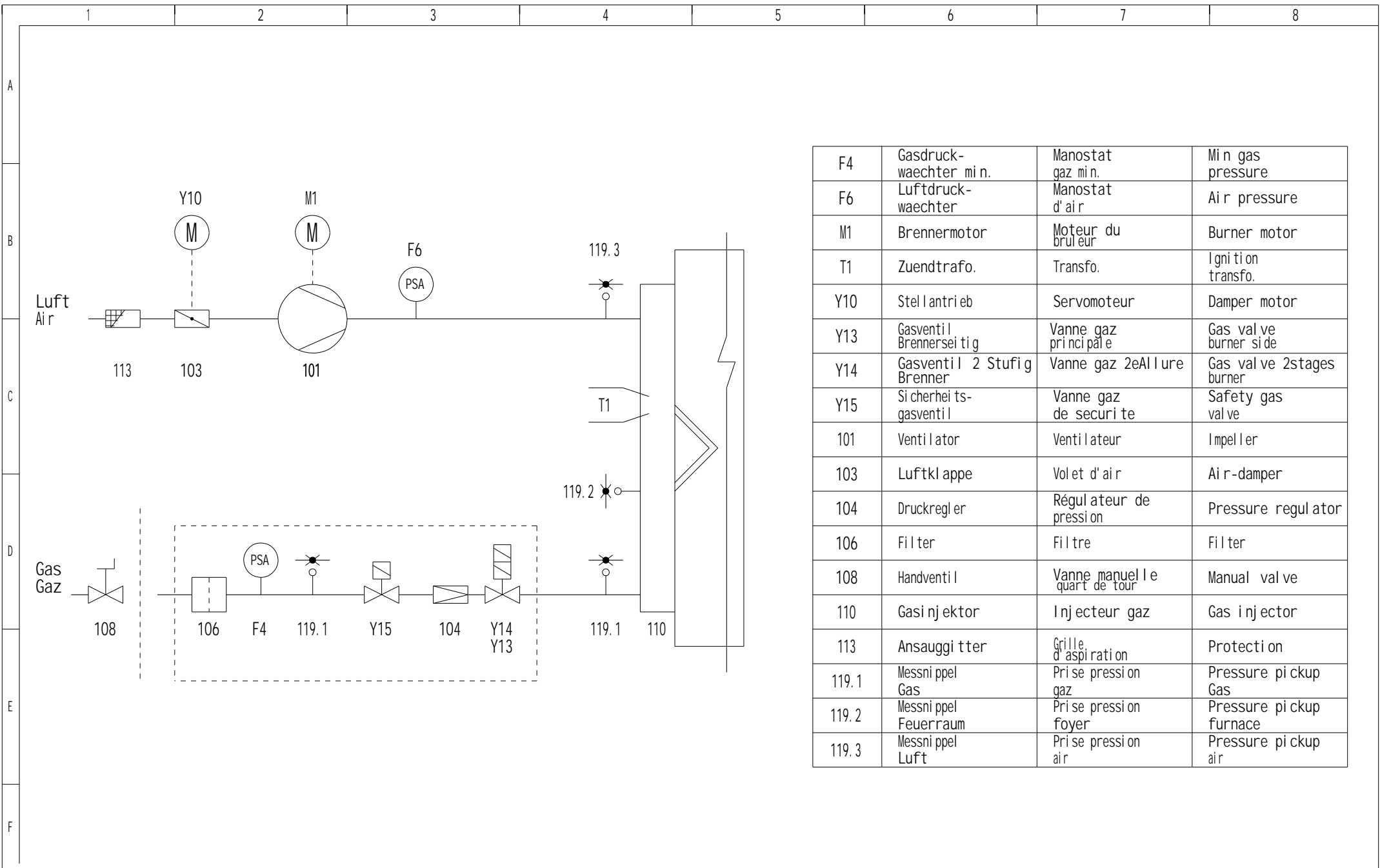


- Y15 Sicherheitshauptgasventil  
Vanne gaz de sécurité  
Safety gas valve
- Y13 Gasventil brennerseitig  
Vanne gaz principale  
Gas valve burner side
- Y14 Gasventil 2 Stufig  
Vanne gaz 2 eme Allure  
Gas valve burner 2 stages
- F4 Gasdruckwächter min.  
Manostat gaz min.  
Min. gas pressure controller

Aend. /Modificati on	Dat.	Vis.	gez.	Dat.	Vis.
a AM 8686	27.11.98	Pru	dess.	02.07.98	
b			gepr.	02.07.98	
c			contr.		
d					



Art. N°:	13005328. A	Type	C 20. . 30 GX207/8	Blatt/Page	2
Bez. /Des. 1	Schéma electrique	Schema Draw.	G03. 1. 0190	Tot. Bl /Pg	3
Bez. /Des. 2	Brûleur gaz 2 allures				



F4	Gasdruck- waechter mi.n.	Manostat gaz mi.n.	Min gas pressure
F6	Luftdruck- waechter	Manostat d'air	Air pressure
M1	Brennermotor	Moteur du bruleur	Burner motor
T1	Zuendtrafo.	Transfo.	Ignition transfo.
Y10	Stellantrieb	Servomoteur	Damper motor
Y13	Gasventil Brennerseitig	Vanne gaz principale	Gas valve burner side
Y14	Gasventil 2 Stufig Brenner	Vanne gaz 2eAllure	Gas valve 2stages burner
Y15	Sicherheits- gasventil	Vanne gaz de securite	Safety gas valve
101	Ventilator	Ventilateur	Impeller
103	Luftklappe	Volet d'air	Air-damper
104	Druckregler	Régulateur de pression	Pressure regulator
106	Filter	Filtre	Filter
108	Handventil	Vanne manuelle quart de tour	Manual valve
110	Gasinjektor	Injecteur gaz	Gas injector
113	Ansauggitter	Grille d'aspiration	Protection
119.1	Messniessel Gas	Prise pression gaz	Pressure pickup Gas
119.2	Messniessel Feuerraum	Prise pression foyer	Pressure pickup furnace
119.3	Messniessel Luft	Prise pression air	Pressure pickup air

	Aend./Modifikation	Dat.	Vis.		Dat.	Vis.
a	AM 8686	27.11.98	Pru	gez.	02.07.98	
b				dess.		
c				gepr.	02.07.98	
d				contr.		



Art. N°:	13005328. A	Type	C 20. . 30 GX207/8	Blatt/Page	3
Bez./Des. 1	Schéma hydraulique	Schema Draw.	G03. 1. 0190	Tot. Bl./Pg	3
Bez./Des. 2	Bruleur gaz 2 allures				