

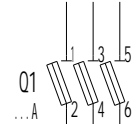
Einspeisung  
Alimentation  
Power supply

Der Schutz der Anlage entspricht den geltenden Normen.  
Protection de l'installation conforme aux normes en vigueur.  
Protection of the installation in conformity with the actual norms.

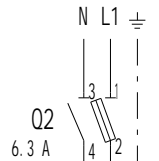
Erdung nach örtlichen Vorschriften!  
Mise à la terre conformément au réseau local!  
Earthing in accordance with local regulation!

- Hauptklemmleiste  
Bornier principal  
Main terminals
- Interne Klemmleiste  
Bornier interne  
Internal terminals

Tri 400V 50Hz  
L1 L2 L3



230V 50Hz  
N L1



Prinzip-  
darstellung  
Schéma  
de Principe  
Basic circuit  
diagram

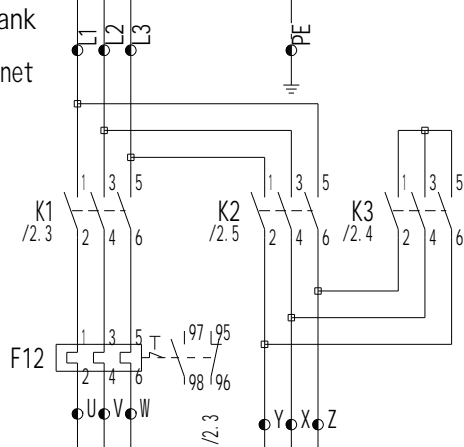
Kessel / Chaudière / Boiler  
Sicherheitsbegrenzer  
Th./pr. sécurité  
Safety limiter

Begrenzer  
Limiteur  
Limiteur

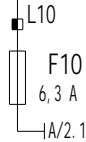
Gas - Gaz  
2 Stufige oder PID  
2 allures ou PID  
2 stages or PID



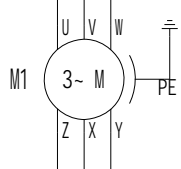
Schaltschrank  
Armoire  
Control cabinet



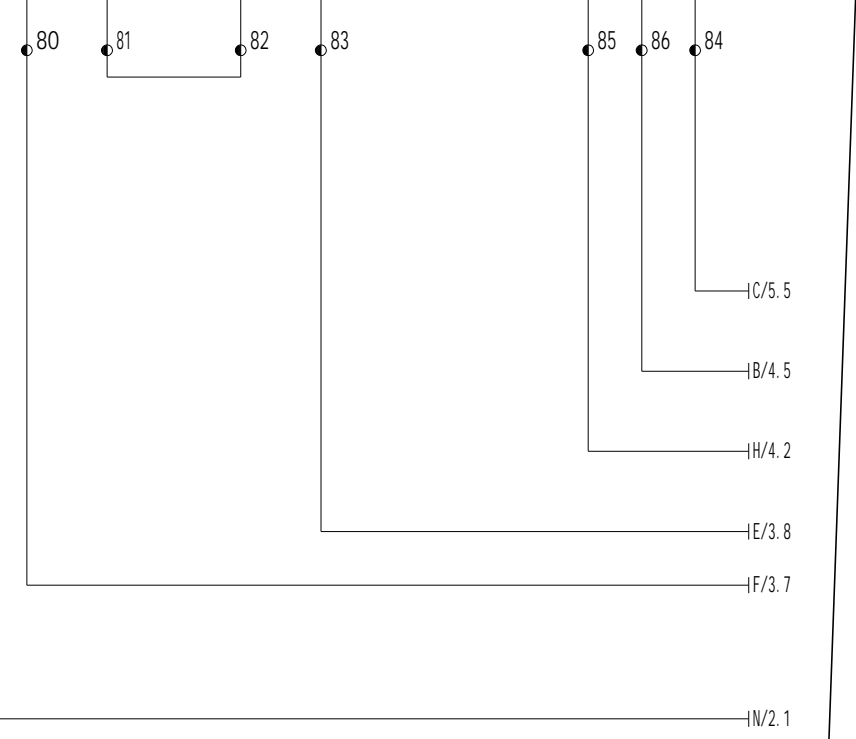
Steuersicherung  
Fusible de  
commande  
Control fuse



Brenner  
Brûleur  
Burner



Brennermotor  
Moteur de  
ventilation  
Burner motor

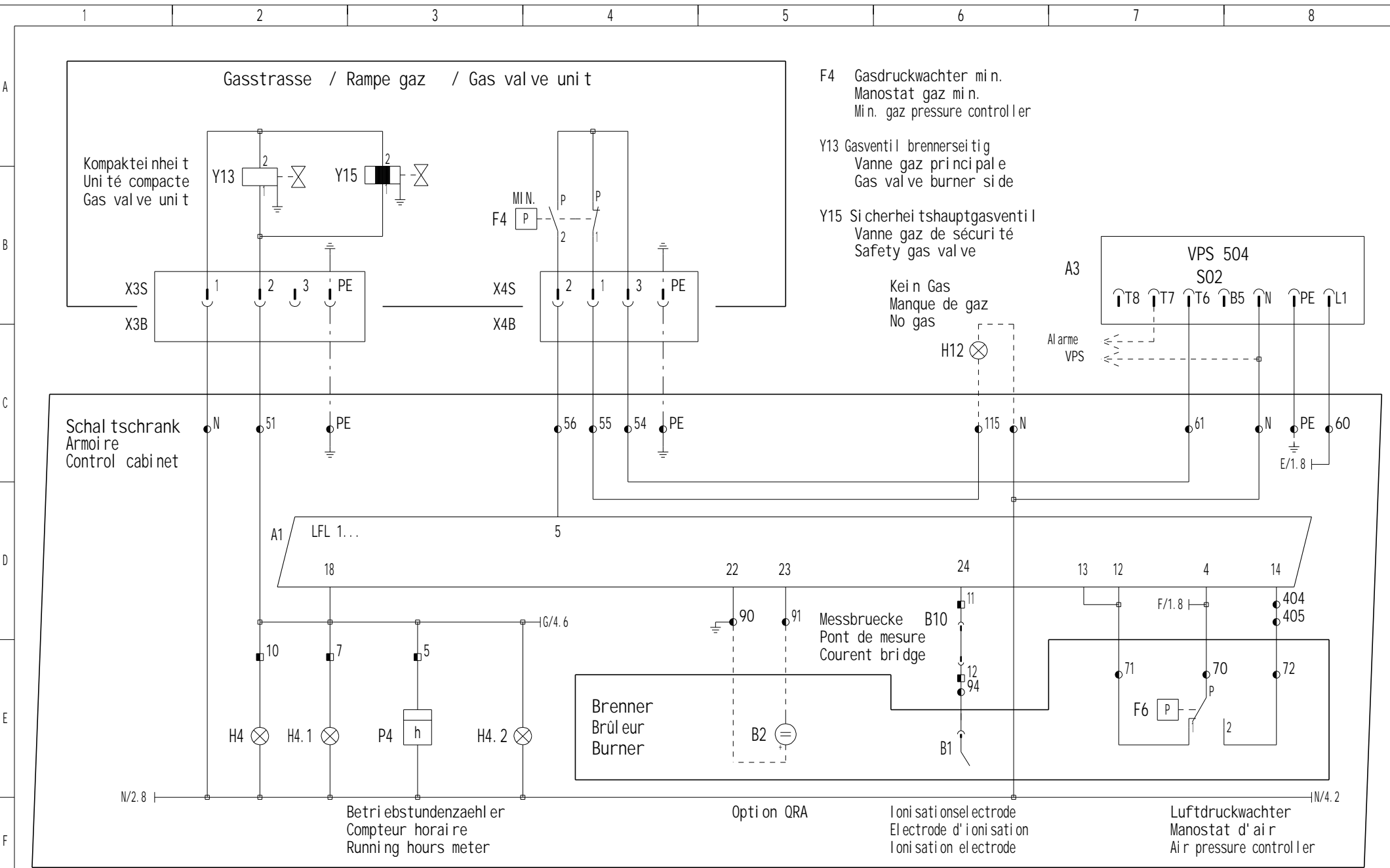


	Aend. /Modif cation	Dat.	Vis.	gez.	Dat.	Vis.
a	AM 8634	16.04.97	Pru	gez.	27.02.98	
b	AM 8780	08.12.97	Pru	dess.		
c	AM 9364	02.11.00	Pru	gepr.	27.02.98	
d				contr.		



Art. N°:	13002874-C	Type	CC 502/503 G507/8	Blatt/Page	1
Bez. /Des. 1	Schéma électrique	Schema Draw.	G03. 1. 0142	Tot. Bl /Pg	6
Bez. /Des. 2	Brûleur gaz				



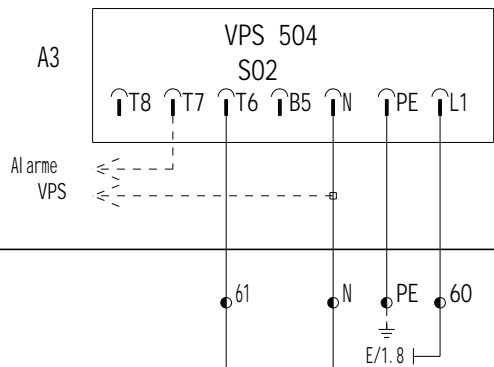


F4 Gasdruckwächter min.  
Manostat gaz min.  
Min. gas pressure controller

Y13 Gasventil brennerseitig  
Vanne gaz principale  
Gas valve burner side

Y15 Si cherheitshauptgasventil  
Vanne gaz de sécurité  
Safety gas valve

Kein Gas  
Manque de gaz  
No gas



Aend. /Modificati on	Dat.	Vis.	gez.	Dat.	Vis.
a AM 8634	16.04.97	Pru	gez.	27.02.98	
b AM 8780	08.12.97	Pru	dess.		
c AM 9364	02.11.00	Pru	gepr.	27.02.98	
d			contr.		



Art. N°:	13002874-C	Type	CC 502/503 G507/8	Blatt/Page	3
Bez. /Des. 1	Schéma électrique	Schema Draw.	G03.1.0142	Tot. Bl /Pg	6
Bez. /Des. 2	Brûleur gaz				

A

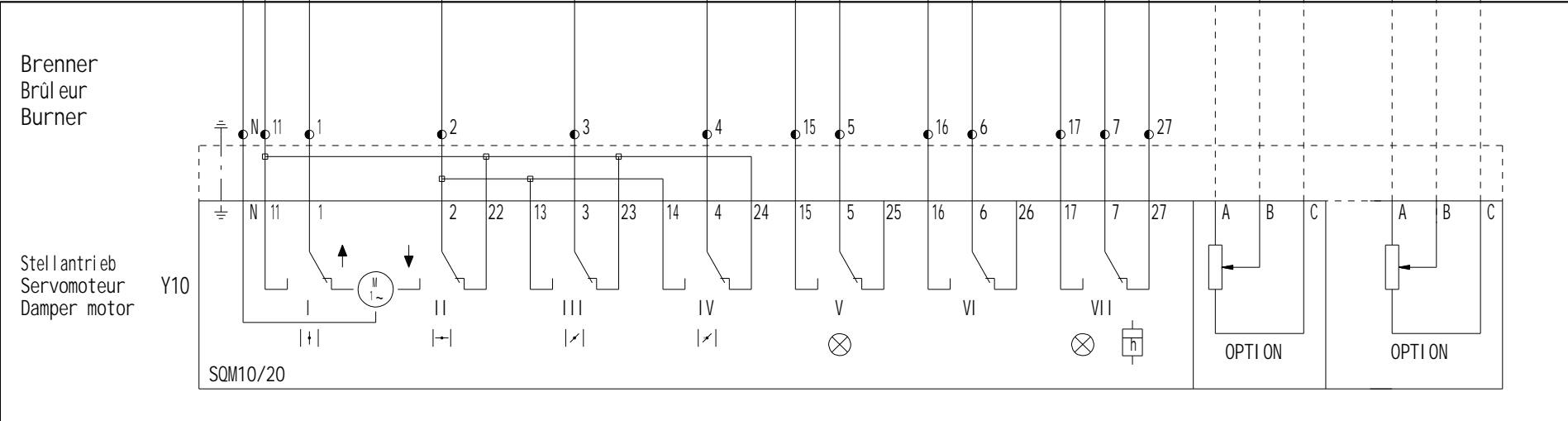
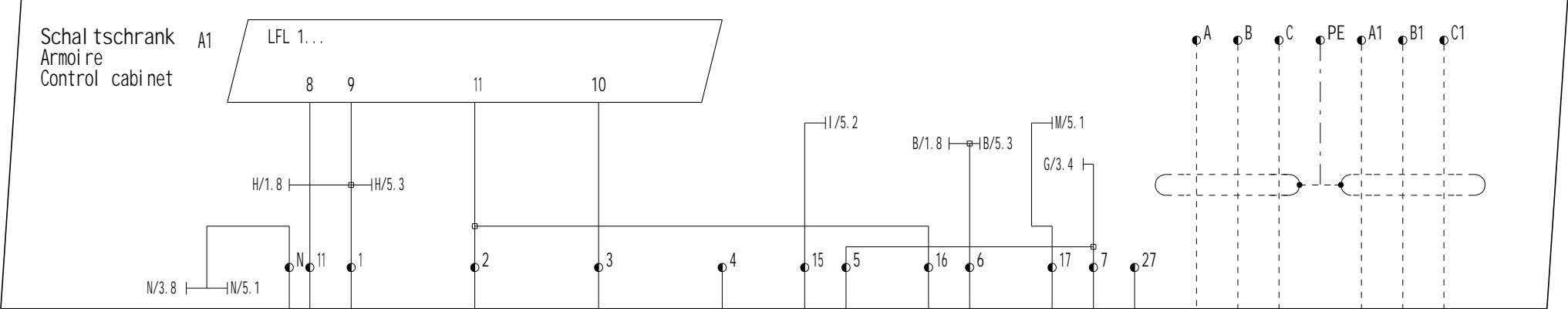
B

C

D

E

F



Aend. /Modificati on	Dat.	Vis.	gez.	Dat.	Vis.
a AM 8634	16.04.97	Pru	gez.	27.02.98	
b AM 8780	08.12.97	Pru	dess.		
c AM 9364	02.11.00	Pru	gepr.	27.02.98	
d			contr.		



Art. N°:	13002874-C
Bez. /Des. 1	Schéma électrique
Bez. /Des. 2	Brûleur gaz

Type	CC 502/503 G507/8
Schema Draw.	G03.1.0142

Blatt/Page	4
Tot. Bl./Pg	6

A

B

C

D

E

F

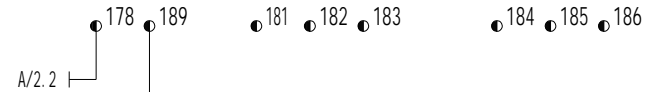
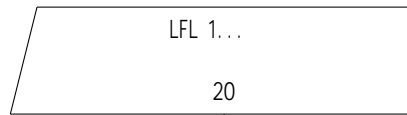
Regler/Régulation/regulation

Gerber / Sondes / Sensors

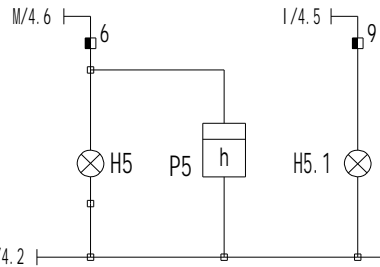
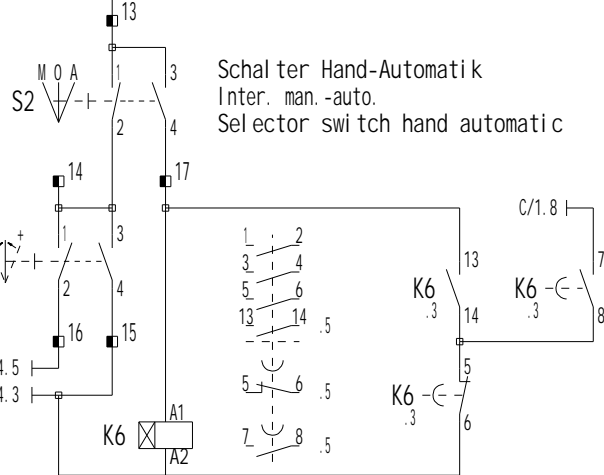


Schaltschrank  
Armoire  
Control cabinet

A1



Schalter Hand-Automatik  
Inter. man.-auto.  
Selector switch hand automatic

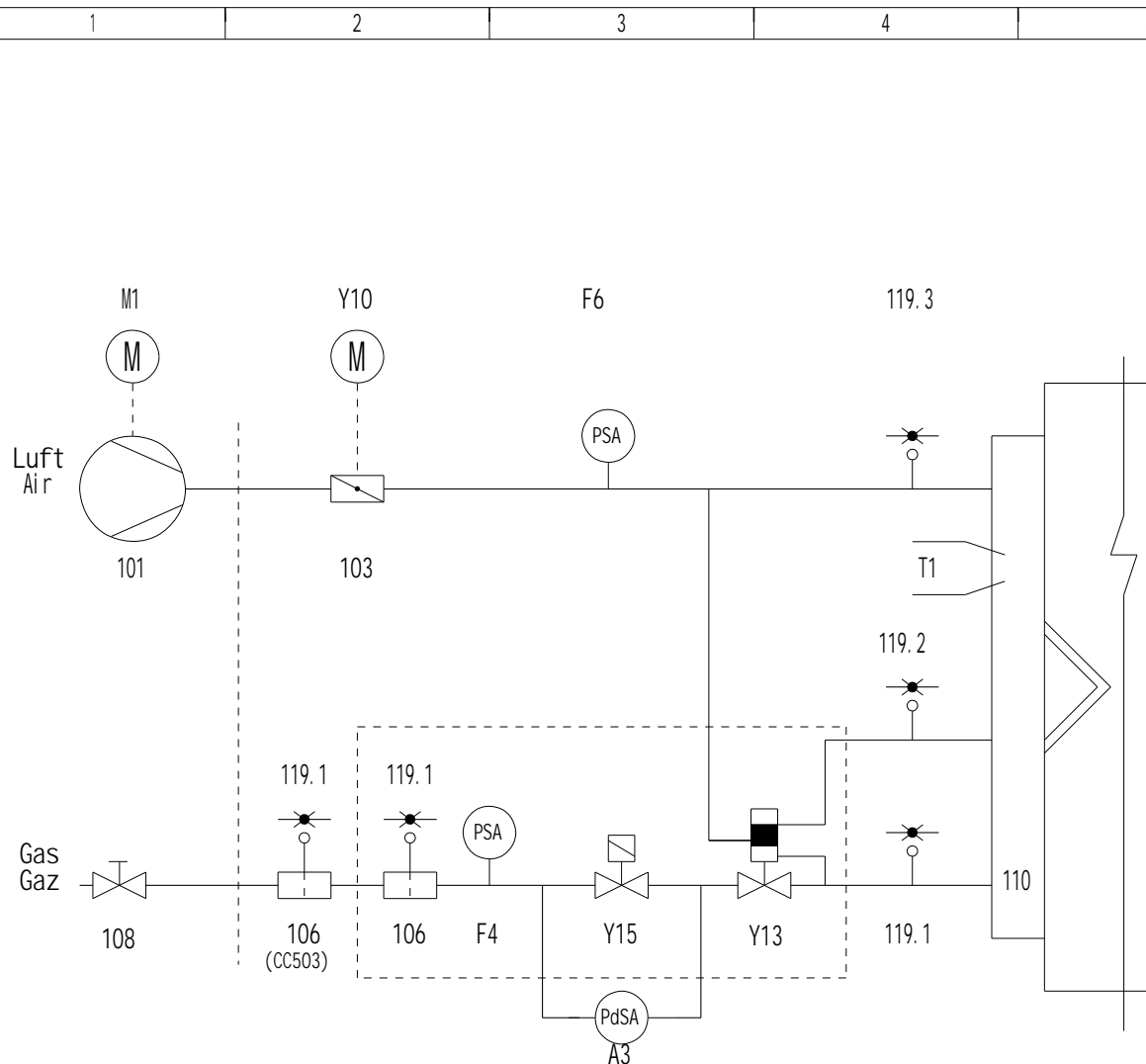


Betriebsstundenzähler  
Compteur horaire  
Running hours meter

	Aend. /Modificati on	Dat.	Vis.	gez.	Dat.	Vis.
a	AM 8634	24.06.96	Pru	gez.	27.02.98	
b	AM 8780	08.12.97	Pru	dess.		
c	AM 9364	02.11.00	Pru	gepr.	27.02.98	
d				contr.		



Art. N°:	13002874-C	Type	CC 502/503 G507/8	Blatt/Page	5
Bez. /Des. 1	Schéma électrique	Schema Draw.	G03. 1. 0142	Tot. Bl /Pg	6
Bez. /Des. 2	Bruleur gaz				



A3	Dichtkontrolle	Contrôle d'étanchéité	Tightness control
F4	Gasdruckwächter min.	Manostat gaz min.	Min gas pressure
F6	Luftdruckwächter	Manostat d'air	Air pressure
M1	Gebläsemotor	Moteur de ventilation	Fan motor
T2	Zundtrafo.	Transfo.	Ignition transfo.
Y10	Stellantrieb	Servomoteur	Damper motor
Y13	Gasventil gaseutig	Vanne gaz principale	Gas valve burner side
Y15	Sicherheitsgasventil	Vanne gaz de sécurité	Safety gas valve
101	Ventilator	Ventilateur	Impeller
103	Luftklappe	Volet d'air	Air-damper
106	Filter	Filtre	Filter
108	Handventil	Vanne manuelle	Manual valve
110	Gasinjektor	Injecteur gaz	Gas injector
114	Mikroschalter	Micro contact	Microswitch
119.1	Messnippel Gas	Prise pression gaz	Pressure pickup Gas
119.2	Messnippel Feuerraum	Prise pression foyer	Pressure pickup furnace
119.3	Messnippel Luft	Prise pression air	Pressure pickup air

	Aend. /Modificati on	Dat.	Vis.	gez.	Dat.	Vis.
a	AM 8634	24.06.96	Pru	gez.	27.02.98	
b	AM 8780	08.12.97	Pru	dess.		
c	AM 9364	02.11.00	Pru	gepr.	27.02.98	
d				contr.		



Art. N°:	13002874-C	Type	CC 502/503 G507/8	Blatt/Page	6
Bez. /Des. 1	Schéma hydraulique	Schema Draw.	G03. 1. 0142	Tot. Bl /Pg	6
Bez. /Des. 2	Bruleur gaz				