



*Technik, die dem Menschen dient.*

# Ersatzteilliste

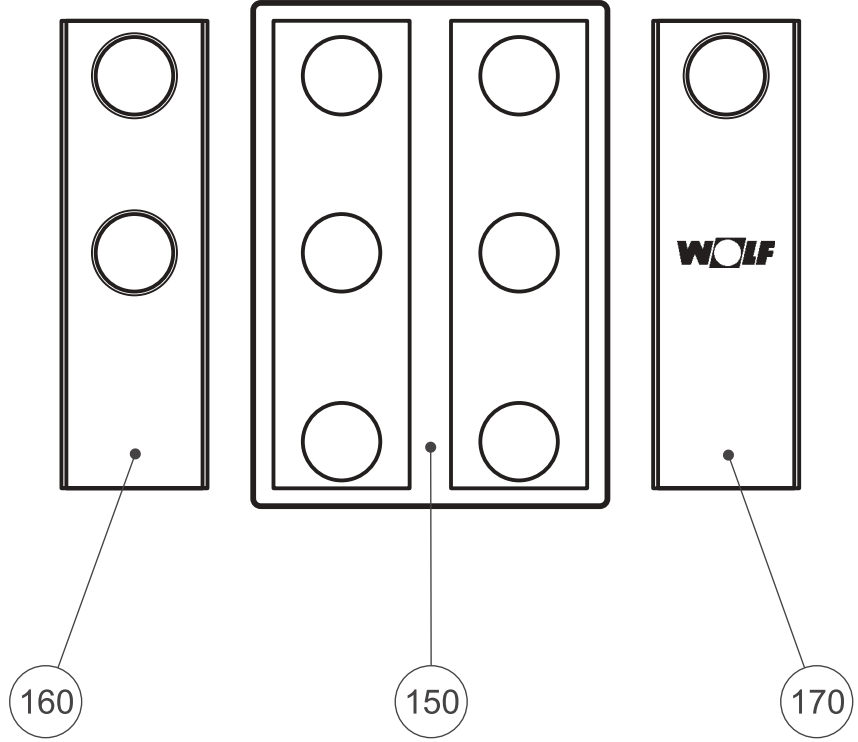
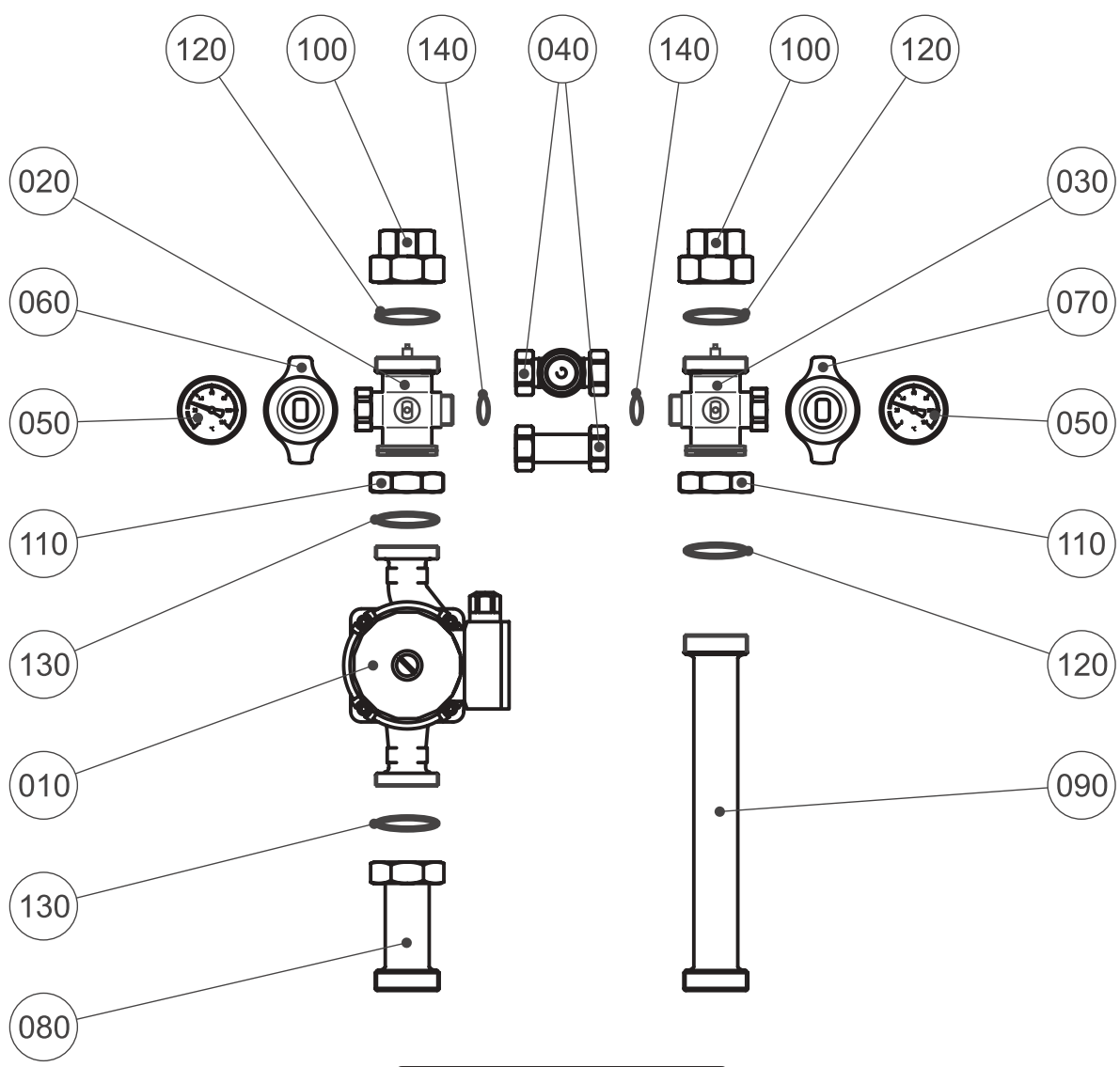
Hydraulikzubehör Heizkessel

Gültig für Herstellnummer ab KW 14/ 2003



# Inhaltsverzeichnis

Verrohrungsset Heizkreis	
DN25, UPS 25-60 .....	4
DN25, Alpha 25-60 .....	6
DN32, Alpha 32-60 .....	8
Verrohrungsset Mischerkreis	
DN25, UPS 25-60 .....	10
DN25, Alpha 25-60 .....	12
DN32, Alpha 32-60 .....	14
Sicherheitsgruppe	
Stahlheizkessel 17 - 40 kW bzw. 50 - 63 kW .....	16
Gußheizkessel 22 - 45 kW bzw. 60 kW .....	18
Gasheizkessel 10 - 48 kW bzw. 57 kW .....	20
Anschlußset für Ausdehnungsgefäß 25 - 50 Liter bzw. 80 - 300 Liter .....	22
Verteilerbalken für 2 oder 3 Verrohrungssets DN25, DN32 .....	24
Verrohrungsset für untenliegenden Speicher mit	
CNK/CNU 17-32/B155 bzw. 17-63/B200 .....	26
CHK/CHU 22-29/B155 und CHK/CHU 45-60/B200 bzw. CHK/CHU 22-37/B200 .....	28
CNG 17-35/FNG 17-41 .....	30
Verrohrungsset für Standspeicher mit Stahl-, Guß-, Gasheizkessel bis 63 kW .....	32
Flachdichtungen/Verschlußklappe/Überwurfmuttern zur allgemeinen Verwendung .....	34



Ersatzteilliste Wolf

Verrohrungsset Heizkreis DN25 UPS 25-60

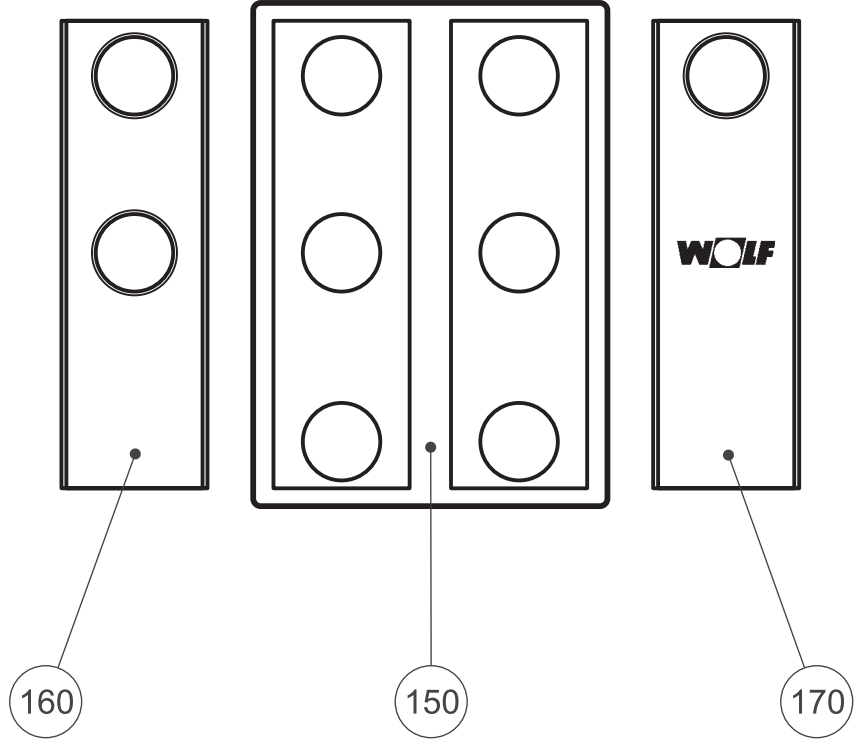
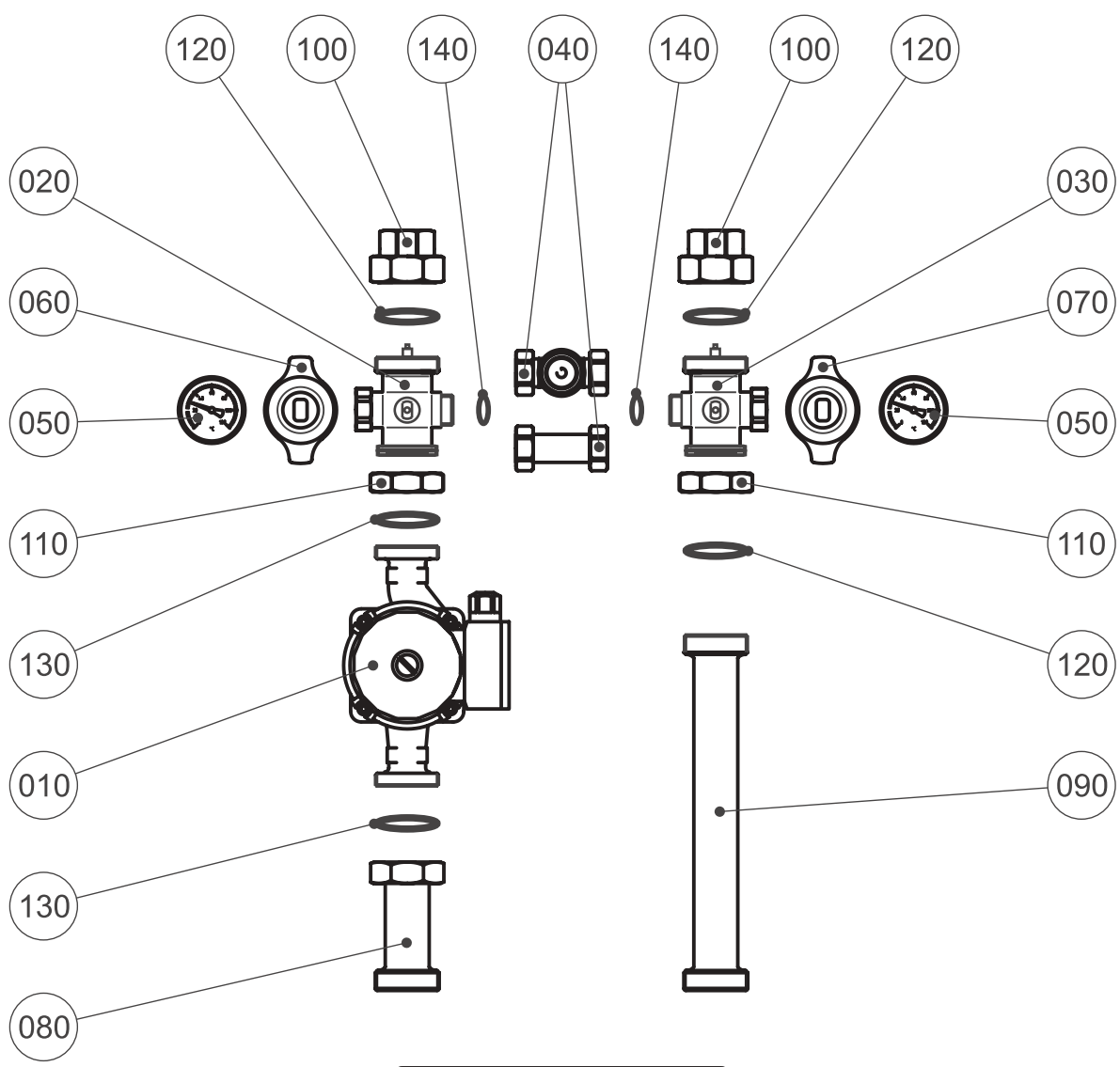
Material-Nr. 8904677

Ex-Darstellung: 13-51-010-001

Index: 01

Gültig für Herstellnummer ab KW 14/2003

PosNr	Benennung	Mnge	Ersatzteil	Bauteil	Prsgr
0010	Umwälzpumpe UPS 25-60 3-stufig	1	2014501		100
0020	Absperrarmatur Vorlauf für Verrohrungsgruppe DN25 (mit Mutter und Dichtungen)	1	2009000		39
0030	Absperrarmatur Rücklauf f. Verrohrungsgruppe DN25 (mit Mutter und Dichtungen)	1	2009002		37
0040	Überströmventil für Verrohr.gr. m.Dich.	1	2009017		31
0050	Thermometer für Verrohrungsgruppe	1	2744011		25
0060	Thermogriff rot f. Verrohr.gr. Vorlauf	1	1730127		22
0070	Thermogriff blau f. Verrohr.gr. Rückl.	1	1730128		22
0080	Vorlaufrohr Verrohr.gr. Heizkr. DN25	1	2070218		33
0090	Rücklaufrohr Verrohr.gr. Heizkr. DN25	1	2070220		33
0100	Übergangverschraub. 1 1/2" Fl.-Rp 1" (Satz = 2 Stück mit Dichtungen)	1	2012074		100
0110	Überwurfmutter 1 1/2" x 19mm Messing	1	2009006		21
0120	Flachdichtung 45x33x2 AFM 34; 5 Stück	1	3910023		18
0130	Flachdichtung 44x27,5x2 EPDM; 5 Stück	1	3910024		18
0140	Flachdichtung 24x17x2; 3/4"; 10 Stück Flachdichtung D 24x17x2	1 10	8601930	3903021	9
0150	Isolierung 2-teilig für Verrohrungsgr.	1	1668179		31
0160	Blende 2 Loch f. Verrohr.gr. Heizkr.	1	1730130		23
0170	Blende 1 Loch m. Logo f. Verrohr.gr.	1	1730129		23



Ersatzteilliste Wolf

Verrohrungsset Heizkreis DN25 Alpha 25-60

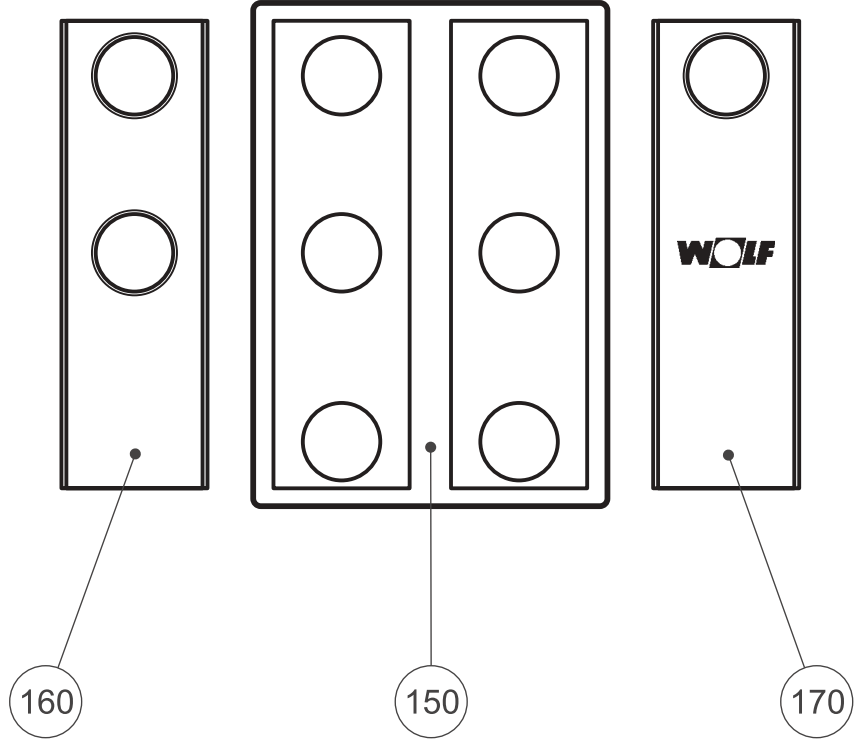
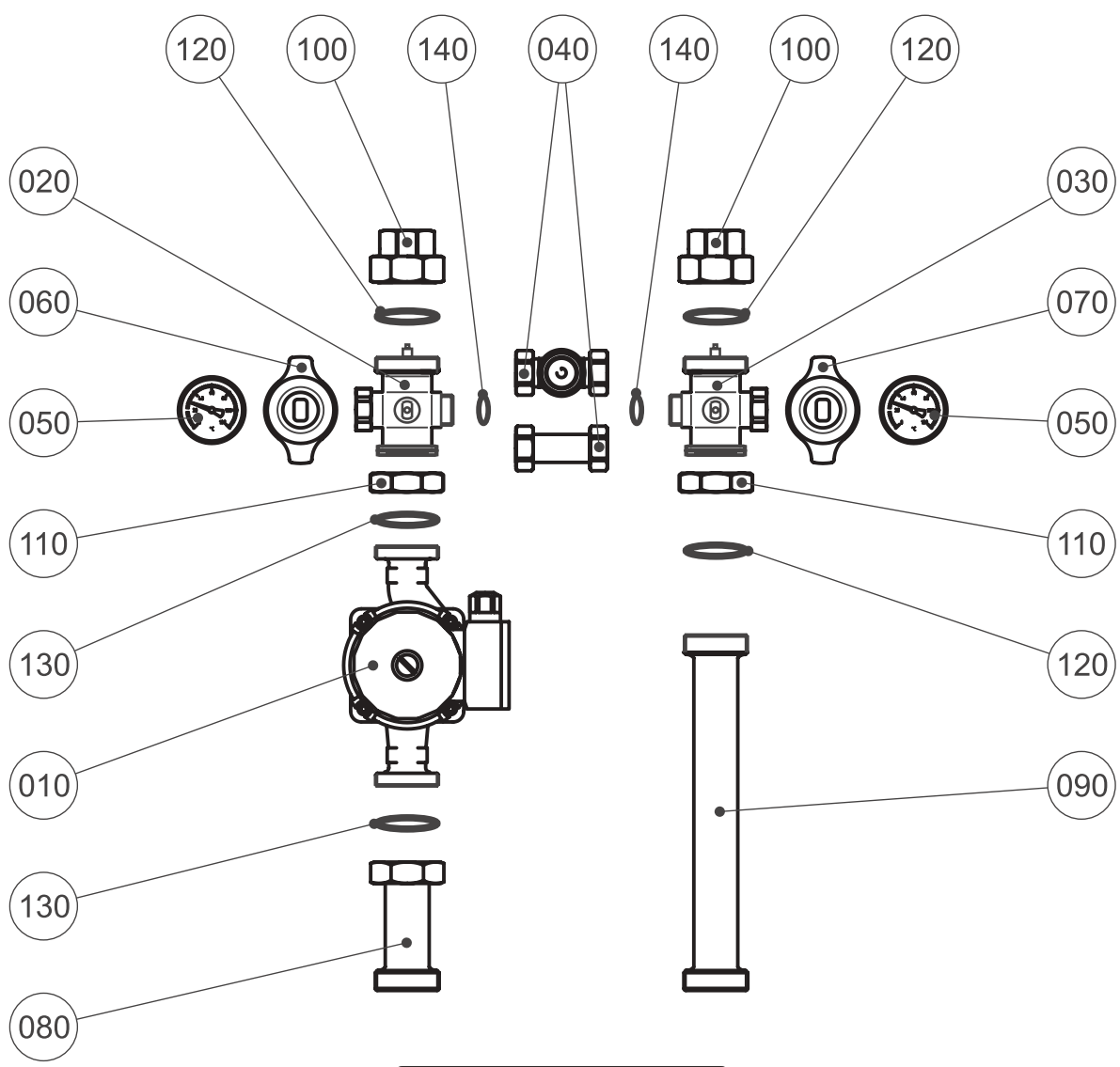
Material-Nr. 8904678

Ex-Darstellung: 13-51-010-001

Index: 01

Gültig für Herstellnummer ab KW 14/2003

PosNr	Benennung	Mnge	Ersatzteil	Bauteil	Prsgr
0010	Pumpe Alpha+ 25-60 selbstregelnd (mit Steckersatz incl. Dichtungen)	1	2012085		100
0020	Absperrarmatur Vorlauf für Verrohrungs- gruppe DN25 (mit Mutter und Dichtungen)	1	2009000		39
0030	Absperrarmatur Rücklauf f. Verrohrungs- gruppe DN25 (mit Mutter und Dichtungen)	1	2009002		37
0040	Verbindungsrohr blind Vorl./Rückl. für Verrohrungsgr. (mit Muttern,Dichtungen)	1	2070224		24
0050	Thermometer für Verrohrungsgruppe	1	2744011		25
0060	Thermogriff rot f. Verrohr.gr. Vorlauf	1	1730127		22
0070	Thermogriff blau f. Verrohr.gr. Rückl.	1	1730128		22
0080	Vorlaufrohr Verrohr.gr. Heizkr. DN25	1	2070218		33
0090	Rücklaufrohr Verrohr.gr. Heizkr. DN25	1	2070220		33
0100	Übergangverschraub. 1 1/2" Fl.-Rp 1" (Satz = 2 Stück mit Dichtungen)	1	2012074		100
0110	Überwurfmutter 1 1/2" x 19mm Messing	1	2009006		21
0120	Flachdichtung 45x33x2 AFM 34; 5 Stück	1	3910023		18
0130	Flachdichtung 44x27,5x2 EPDM; 5 Stück	1	3910024		18
0140	Flachdichtung 24x17x2; 3/4"; 10 Stück Flachdichtung D 24x17x2	10	8601930	3903021	9
0150	Isolierung 2-teilig für Verrohrungsgr.	1	1668179		31
0160	Blende 2 Loch f. Verrohr.gr. Heizkr.	1	1730130		23
0170	Blende 1 Loch m. Logo f. Verrohr.gr.	1	1730129		23





Ersatzteilliste Wolf

Verrohrungsset Heizkreis DN32, Alpha 32-60

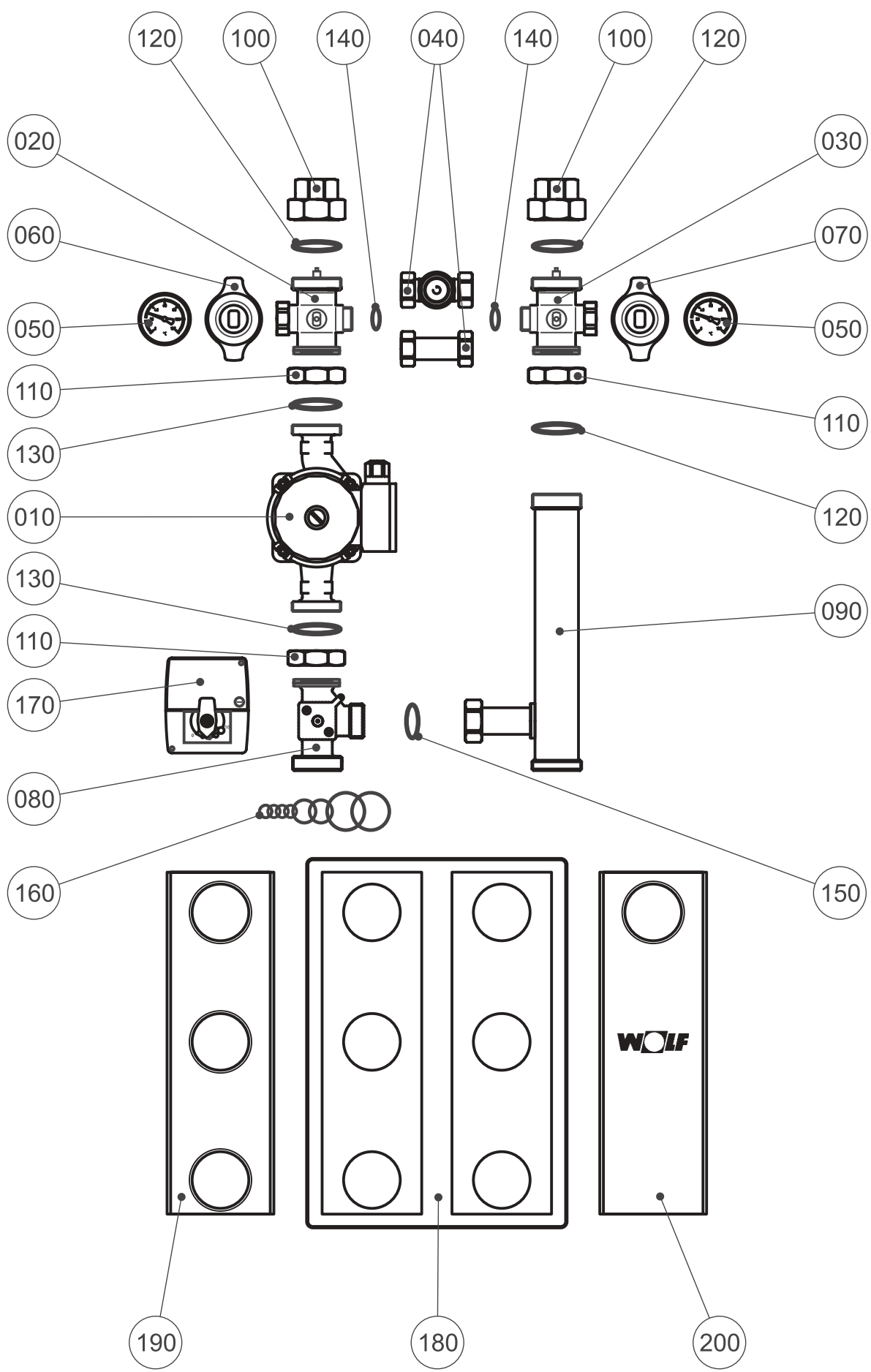
Material-Nr. 8904679

Ex-Darstellung: 13-51-010-001

Index: 01

Gültig für Herstellnummer ab KW 14/2003

PosNr	Benennung	Mnge	Ersatzteil	Bauteil	Prsgr
0010	Pumpe Alpha+ 32-60 selbstregelnd (mit Steckersatz incl. Dichtungen)	1	2070216		54
0020	Absperrarmatur Vorlauf für Verrohrungs- gruppe DN32 (mit Mutter und Dichtungen)	1	2009001		45
0030	Absperrarmatur Rückl. für Verrohrungs- gruppe DN32 (mit Mutter und Dichtungen)	1	2009003		43
0040	Verbindungsrohr blind Vorl./Rückl. für Verrohrungsgr. (mit Muttern, Dichtungen)	1	2070224		24
0050	Thermometer für Verrohrungsgruppe	1	2744011		25
0060	Thermogriff rot f. Verrohr.gr. Vorlauf	1	1730127		22
0070	Thermogriff blau f. Verrohr.gr. Rückl.	1	1730128		22
0080	Vorlaufrohr Verrohr.gr. Heizkr. DN32	1	2070219		33
0090	Rücklaufrohr Verrohr.gr. Heizkr. DN32	1	2070221		33
0100	Übergangverschraubung 2" Fl.-Rp 1 1/4" (Satz = 2 Stück, mit Dichtungen)	1	2070217		28
0110	Überwurfmutter 2" x 19mm Messing	1	2070209		21
0120	Flachdichtung 55x40x2 EPDM; 5 Stück	1	3910022		18
0130	Flachdichtung 55x40x2 EPDM; 5 Stück	1	3910022		18
0140	Flachdichtung 24x17x2; 3/4"; 10 Stück Flachdichtung D 24x17x2	10	8601930	3903021	9
0150	Isolierung 2-teilig für Verrohrungsgr.	1	1668179		31
0160	Blende 2 Loch f. Verrohr.gr. Heizkr.	1	1730130		23
0170	Blende 1 Loch m. Logo f. Verrohr.gr.	1	1730129		23



Ersatzteilliste Wolf

Verrohrungsset Mischerkreis DN25, UPS 25-60

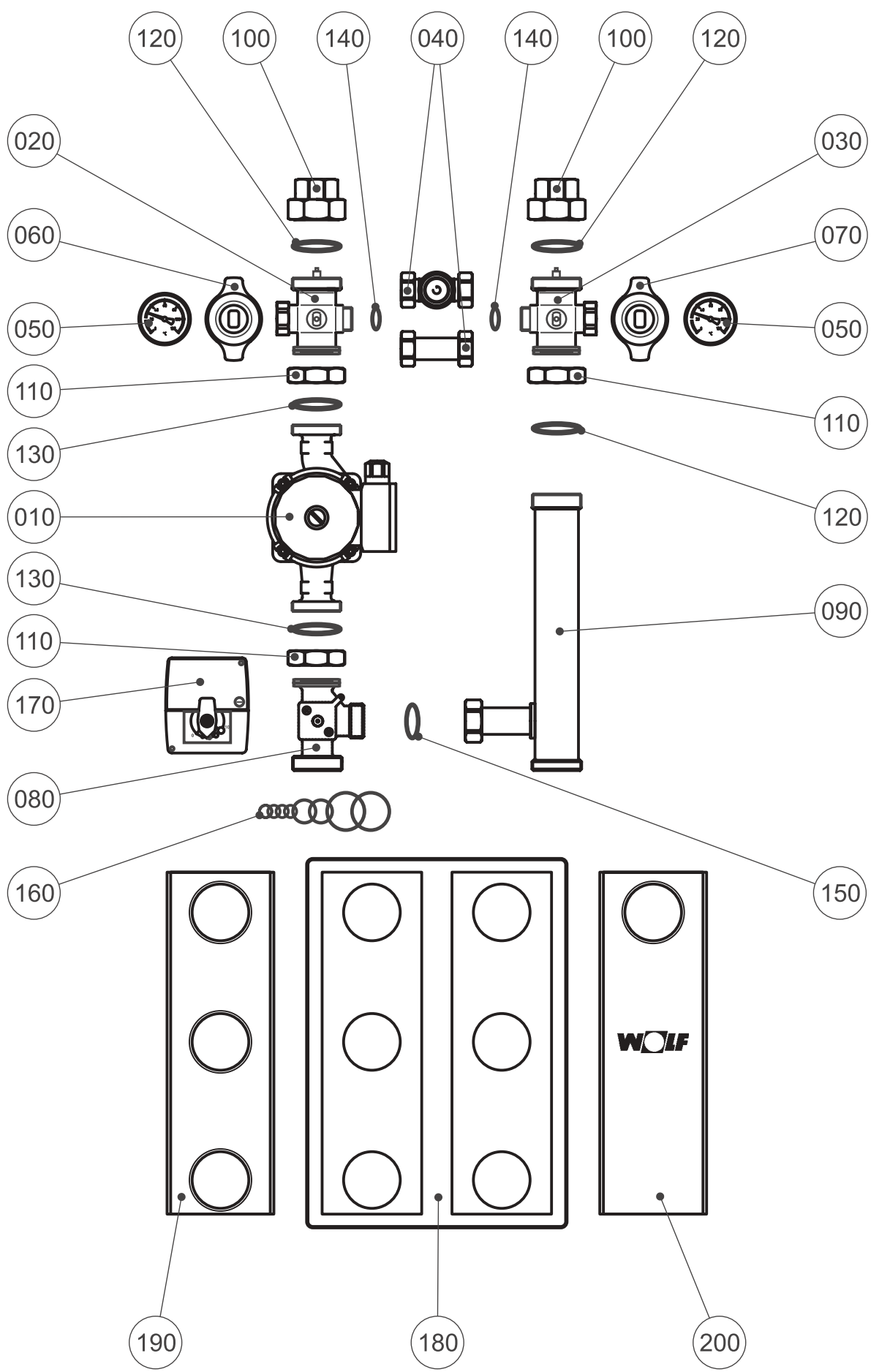
Material-Nr. 8904680

Ex-Darstellung: 13-51-010-002

Index: 01

Gültig für Herstellnummer ab KW 14/2003

PosNr	Benennung	Mnge	Ersatzteil	Bauteil	Prsgr
0010	Umwälzpumpe UPS 25-60 3-stufig	1	2014501		100
0020	Absperrarmatur Vorlauf für Verrohrungsgruppe DN25 (mit Mutter und Dichtungen)	1	2009000		39
0030	Absperrarmatur Rücklauf f. Verrohrungsgruppe DN25 (mit Mutter und Dichtungen)	1	2009002		37
0040	Überströmventil für Verrohrungsgruppe (mit Muttern und Dichtungen)	1	2009017		31
0050	Thermometer für Verrohrungsgruppe	1	2744011		25
0060	Thermogriff rot f. Verrohr.gr. Vorlauf	1	1730127		22
0070	Thermogriff blau f. Verrohr.gr. Rückl.	1	1730128		22
0080	3-Wege-Mischer mit Bypass aus Messing DN25 (mit Mutter und Dichtungen)	1	2791058		42
0090	Rückl.rohr Verrohr.gr. Mischerkr.DN25	1	2070222		35
0100	Übergangverschraub. 1 1/2" Fl.-Rp 1" (Satz = 2 Stück mit Dichtungen)	1	2012074		100
0110	Überwurfmutter 1 1/2" x 19mm Messing	1	2009006		21
0120	Flachdichtung 45x33x2 AFM 34; 5 Stück	1	3910023		18
0130	Flachdichtung 44x27,5x2 EPDM; 5 Stück	1	3910024		18
0140	Flachdichtung 24x17x2; 3/4"; 10 Stück	1	8601930		9
	Flachdichtung D 24x17x2	10		3903021	
0150	Flachdichtung 30x21x2; 1"; 10 Stück	1	8601931		9
	Flachdichtung D 30x21x2	10		3903022	
0160	O-Ring-Set f. 3-Wege-Mischer DN25/32	1	3910020		18
0170	Steckmotor f. Verrohrungsgr. Mischerkr.	1	2236562		100
0180	Isolierung 2-teilig für Verrohrungsgr.	1	1668179		31
0190	Blende 3 Loch f.Verrohr.gr.Mischerkr.	1	1730131		23
0200	Blende 1 Loch m. Logo f. Verrohr.gr.	1	1730129		23



Ersatzteilliste Wolf

Verrohrungsset Mischerkreis DN25, Alpha 25-60

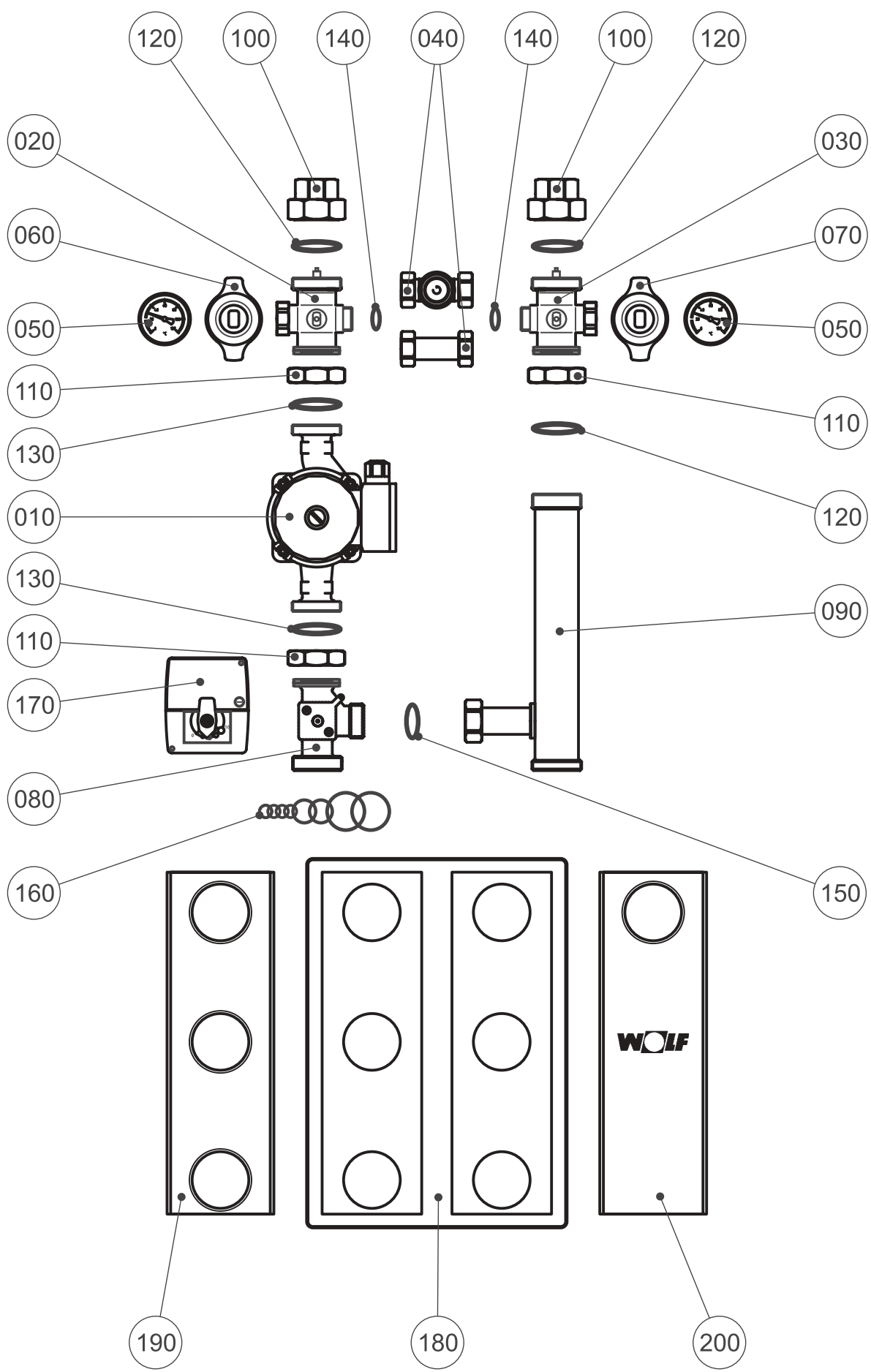
Material-Nr. 8904681

Ex-Darstellung: 13-51-010-002

Index: 01

Gültig für Herstellnummer ab KW 14/2003

PosNr	Benennung	Mnge	Ersatzteil	Bauteil	Prsgr
0010	Pumpe Alpha+ 25-60 selbstregelnd (mit Steckersatz incl. Dichtungen)	1	2012085		100
0020	Absperrarmatur Vorlauf für Verrohrungs- gruppe DN25 (mit Mutter und Dichtungen)	1	2009000		39
0030	Absperrarmatur Rücklauf f. Verrohrungs- gruppe DN25 (mit Mutter und Dichtungen)	1	2009002		37
0040	Verbindungsrohr blind Vorl./Rückl. für Verrohrungsgr. (mit Muttern, Dichtungen)	1	2070224		24
0050	Thermometer für Verrohrungsgruppe	1	2744011		25
0060	Thermogriff rot f. Verrohr.gr. Vorlauf	1	1730127		22
0070	Thermogriff blau f. Verrohr.gr. Rückl.	1	1730128		22
0080	3-Wege-Mischer mit Bypass aus Messing DN25 (mit Mutter und Dichtungen)	1	2791058		42
0090	Rückl.rohr Verrohr.gr. Mischerkr. DN25	1	2070222		35
0100	Übergangverschraub. 1 1/2" Fl.-Rp 1" (Satz = 2 Stück mit Dichtungen)	1	2012074		100
0110	Überwurfmutter 1 1/2" x 19mm Messing	1	2009006		21
0120	Flachdichtung 45x33x2 AFM 34; 5 Stück	1	3910023		18
0130	Flachdichtung 44x27,5x2 EPDM; 5 Stück	1	3910024		18
0140	Flachdichtung 24x17x2; 3/4"; 10 Stück Flachdichtung D 24x17x2	10	8601930	3903021	9
0150	Flachdichtung 30x21x2; 1"; 10 Stück Flachdichtung D 30x21x2	10	8601931	3903022	9
0160	O-Ring-Set f. 3-Wege-Mischer DN25/32	1	3910020		18
0170	Steckmotor f. Verrohrungsgr. Mischerkr.	1	2236562		100
0180	Isolierung 2-teilig für Verrohrungsgr.	1	1668179		31
0190	Blende 3 Loch f. Verrohr.gr. Mischerkr.	1	1730131		23
0200	Blende 1 Loch m. Logo f. Verrohr.gr.	1	1730129		23



Ersatzteilliste Wolf

Verrohrungsset Mischerkreis DN32, Alpha 32-60

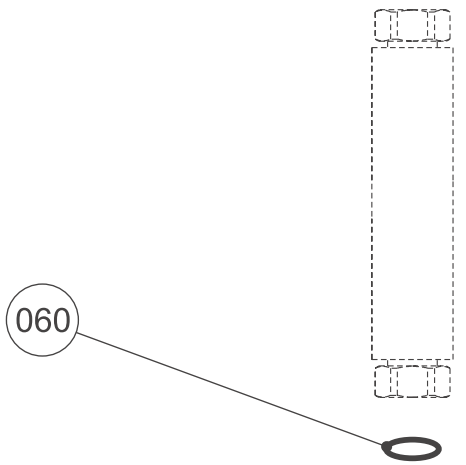
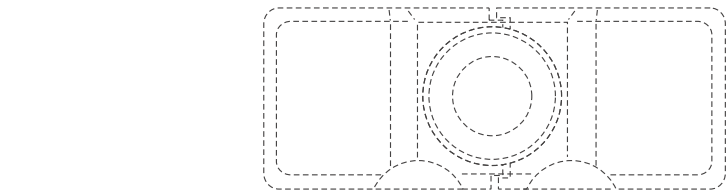
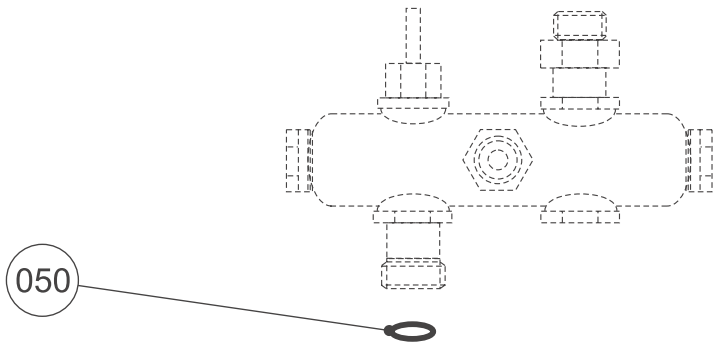
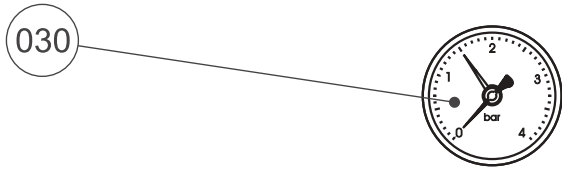
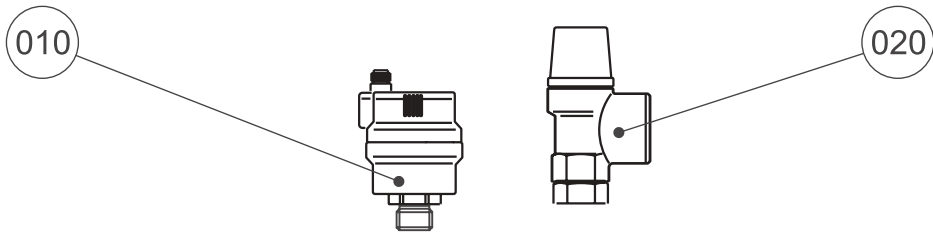
Material-Nr. 8904682

Ex-Darstellung: 13-51-010-002

Index: 01

Gültig für Herstellnummer ab KW 14/2003

PosNr	Benennung	Mnge	Ersatzteil	Bauteil	Prsgr
0010	Pumpe Alpha+ 32-60 selbstregelnd (mit Steckersatz incl. Dichtungen)	1	2070216		54
0020	Absperrarmatur Vorlauf für Verrohrungs- gruppe DN32 (mit Mutter und Dichtungen)	1	2009001		45
0030	Absperrarmatur Rückl. für Verrohrungs- gruppe DN32 (mit Mutter und Dichtungen)	1	2009003		43
0040	Verbindungsrohr blind Vorl./Rückl. für Verrohrungsgr. (mit Muttern,Dichtungen)	1	2070224		24
0050	Thermometer für Verrohrungsgruppe	1	2744011		25
0060	Thermogriff rot f. Verrohr.gr. Vorlauf	1	1730127		22
0070	Thermogriff blau f. Verrohr.gr. Rückl.	1	1730128		22
0080	3-Wege-Mischer aus Messing DN32 (mit Mutter und Dichtungen)	1	2791059		42
0090	Rückl.rohr Verrohr.gr. Mischerkr.DN32	1	2070223		35
0100	Übergangverschraubung 2" Fl.-Rp 1 1/4" (Satz = 2 Stück, mit Dichtungen)	1	2070217		28
0110	Überwurfmutter 2" x 19mm Messing	1	2070209		21
0120	Flachdichtung 55x40x2 EPDM; 5 Stück	1	3910022		18
0130	Flachdichtung 55x40x2 EPDM; 5 Stück	1	3910022		18
0140	Flachdichtung 37,5x27x2 1 1/4" 10 Stück Flachdichtung D 37,5X27X2	1 10	8602524	3901039	9
0150	Flachdichtung 24x17x2; 3/4"; 10 Stück Flachdichtung D 24x17x2	1 10	8601930	3903021	9
0160	O-Ring-Set f. 3-Wege-Mischer DN25/32	1	3910020		18
0170	Steckmotor f. Verrohrungsgr. Mischerkr.	1	2236562		100
0180	Isolierung 2-teilig für Verrohrungsgr.	1	1668179		31
0190	Blende 3 Loch f.Verrohr.gr.Mischerkr.	1	1730131		23
0200	Blende 1 Loch m. Logo f. Verrohr.gr.	1	1730129		23





**Ersatzteilliste Wolf**

Sicherheitsgruppe Stahlheizkessel 17 - 40 kW

Material-Nr. 8904683

Ex-Darstellung: 13-51-010-003

Index: 01

Gültig für Herstellnummer ab KW 14/2003

PosNr	Benennung	Mnge	Ersatzteil	Bauteil	Prsgr
0010	Autom.Entlüftungsventil m.Absperr.R1/2"	1	2400486		100
0020	Sicherheitsventil RP 1/2, 3 bar	1	2011000		100
0030	Manometer für Sicherheitsgruppe	1	2744012		29
0040	Fit.Übergang G1"AG-Rp1" Messing	1	2009009		27
0050	Flachdichtung 24x17x2; 3/4"; 10 Stück	1	8601930		9
	Flachdichtung D 24x17x2	10		3903021	
0060	Flachdichtung 30x21x2; 1"; 10 Stück	1	8601931		9
	Flachdichtung D 30x21x2	10		3903022	
0070	nicht vorhanden	1			

**Ersatzteilliste Wolf**

Sicherheitsgruppe Stahlheizkessel 50 - 63 kW

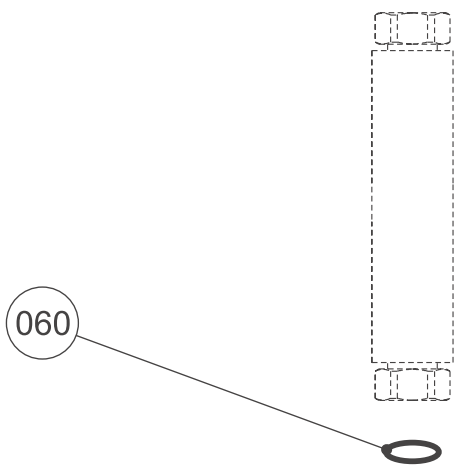
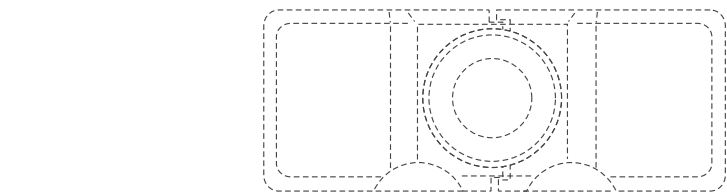
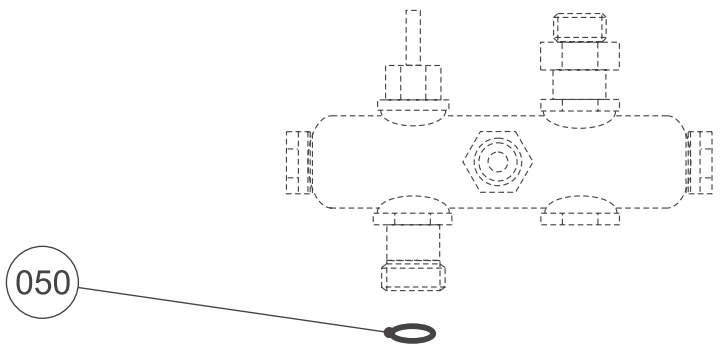
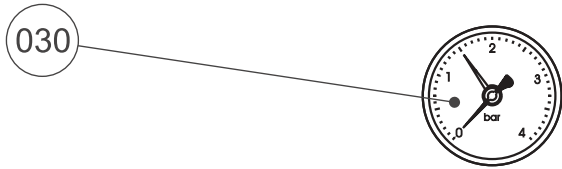
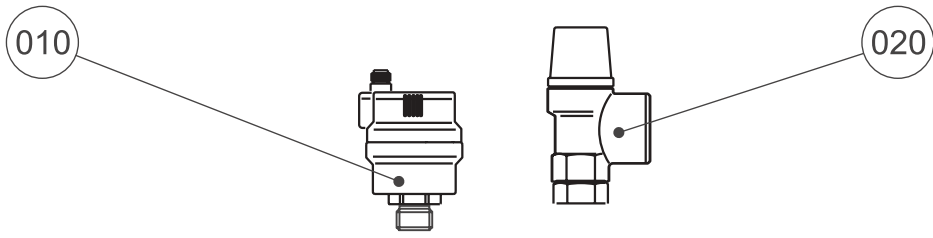
Material-Nr. 8904684

Ex-Darstellung: 13-51-010-003

Index: 01

Gültig für Herstellnummer ab KW 14/2003

PosNr	Benennung	Mnge	Ersatzteil	Bauteil	Prsgr
0010	Autom.Entlüftungsventil m.Absperr.R1/2"	1	2400486		100
0020	Sicherheitsventil RP 3/4, 3 bar	1	2011191		100
0030	Manometer für Sicherheitsgruppe	1	2744012		29
0040	Fit.Übergang G1"AG-Rp5/4" Messing	1	2009010		27
0050	Flachdichtung 24x17x2; 3/4"; 10 Stück	1	8601930		9
	Flachdichtung D 24x17x2	10		3903021	
0060	Flachdichtung 30x21x2; 1"; 10 Stück	1	8601931		9
	Flachdichtung D 30x21x2	10		3903022	
0070	nicht vorhanden	1			



**Ersatzteilliste Wolf**

Sicherheitsgruppe Gußheizkessel 22 - 45 kW

Material-Nr. 8904685

Ex-Darstellung: 13-51-010-003

Index: 01

Gültig für Herstellnummer ab KW 14/2003

PosNr	Benennung	Mnge	<b>Ersatzteil</b>	Bauteil	Prsgr
0010	Autom.Entlüftungsventil m.Absperr.R1/2"	1	<b>2400486</b>		100
0020	Sicherheitsventil RP 1/2, 3 bar	1	<b>2011000</b>		100
0030	Manometer für Sicherheitsgruppe	1	<b>2744012</b>		29
0040	Fit.Übergang G1 1/2"IG-G1"AG Messing	1	<b>2009007</b>		27
0050	Flachdichtung 24x17x2; 3/4"; 10 Stück	1	<b>8601930</b>		9
	Flachdichtung D 24x17x2	10		3903021	
0060	Flachdichtung 30x21x2; 1"; 10 Stück	1	<b>8601931</b>		9
	Flachdichtung D 30x21x2	10		3903022	
0070	Flachdichtung 45x33x2 AFM 34; 5 Stück	1	<b>3910023</b>		18

**Ersatzteilliste Wolf**

Sicherheitsgruppe Gußheizkessel 60 kW

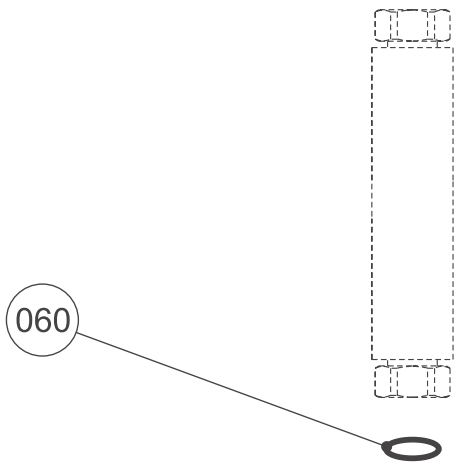
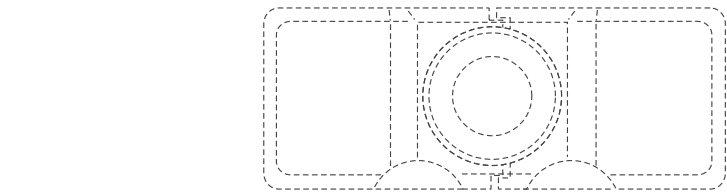
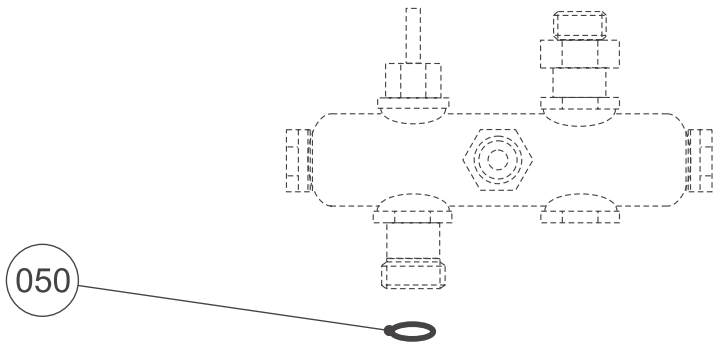
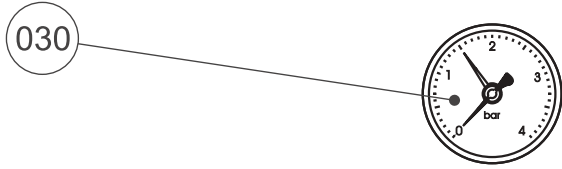
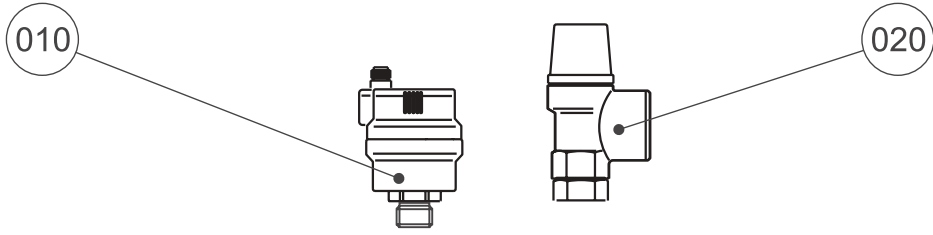
Material-Nr. 8904686

Ex-Darstellung: 13-51-010-003

Index: 01

Gültig für Herstellnummer ab KW 14/2003

PosNr	Benennung	Mnge	<b>Ersatzteil</b>	Bauteil	Prsgr
0010	Autom.Entlüftungsventil m.Absperr.R1/2"	1	<b>2400486</b>		100
0020	Sicherheitsventil RP 3/4, 3 bar	1	<b>2011191</b>		100
0030	Manometer für Sicherheitsgruppe	1	<b>2744012</b>		29
0040	Fit.Übergang G1 1/2"IG-G1"AG Messing	1	<b>2009007</b>		27
0050	Flachdichtung 24x17x2; 3/4"; 10 Stück	1	<b>8601930</b>		9
	Flachdichtung D 24x17x2	10		3903021	
0060	Flachdichtung 30x21x2; 1"; 10 Stück	1	<b>8601931</b>		9
	Flachdichtung D 30x21x2	10		3903022	
0070	Flachdichtung 45x33x2 AFM 34; 5 Stück	1	<b>3910023</b>		18



**Ersatzteilliste Wolf**

Sicherheitsgruppe Gasheizkessel 10 - 48 kW

Material-Nr. 8904687

Ex-Darstellung: 13-51-010-003

Index: 01

Gültig für Herstellnummer ab KW 14/2003

PosNr	Benennung	Mnge	<b>Ersatzteil</b>	Bauteil	Prsgr
0010	Autom.Entlüftungsventil m.Absperr.R1/2"	1	<b>2400486</b>		100
0020	Sicherheitsventil RP 1/2, 3 bar	1	<b>2011000</b>		100
0030	Manometer für Sicherheitsgruppe	1	<b>2744012</b>		29
0040	Fit.Übergang G1 1/2"IG-G1"AG Messing	1	<b>2009007</b>		27
0050	Flachdichtung 24x17x2; 3/4"; 10 Stück	1	<b>8601930</b>		9
	Flachdichtung D 24x17x2	10		3903021	
0060	Flachdichtung 30x21x2; 1"; 10 Stück	1	<b>8601931</b>		9
	Flachdichtung D 30x21x2	10		3903022	
0070	Flachdichtung 45x33x2 AFM 34; 5 Stück	1	<b>3910023</b>		18

**Ersatzteilliste Wolf**

Sicherheitsgruppe Gasheizkessel 57 kW

Material-Nr. 8904688

Ex-Darstellung: 13-51-010-003

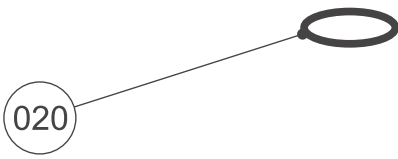
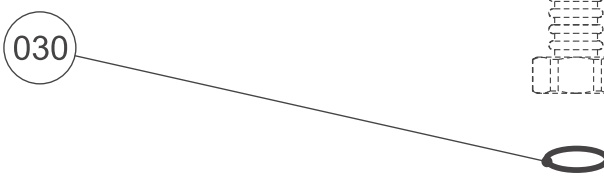
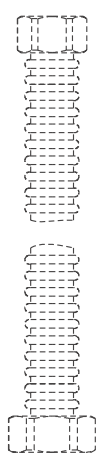
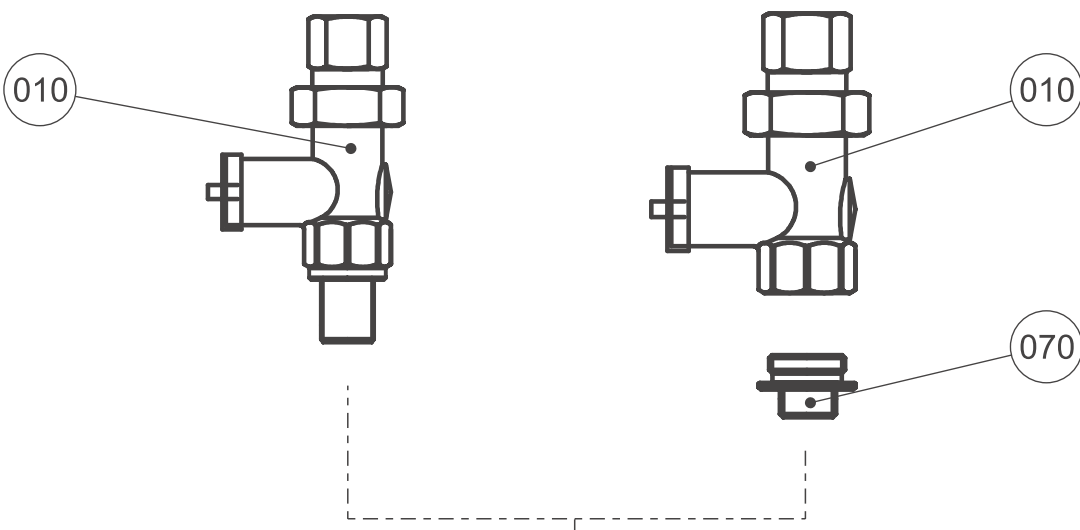
Index: 01

Gültig für Herstellnummer ab KW 14/2003

PosNr	Benennung	Mnge	<b>Ersatzteil</b>	Bauteil	Prsgr
0010	Autom.Entlüftungsventil m.Absperr.R1/2"	1	<b>2400486</b>		100
0020	Sicherheitsventil RP 3/4, 3 bar	1	<b>2011191</b>		100
0030	Manometer für Sicherheitsgruppe	1	<b>2744012</b>		29
0040	Fit.Übergang G1 1/2"IG-G1"AG Messing	1	<b>2009007</b>		27
0050	Flachdichtung 24x17x2; 3/4"; 10 Stück	1	<b>8601930</b>		9
	Flachdichtung D 24x17x2	10		3903021	
0060	Flachdichtung 30x21x2; 1"; 10 Stück	1	<b>8601931</b>		9
	Flachdichtung D 30x21x2	10		3903022	
0070	Flachdichtung 45x33x2 AFM 34; 5 Stück	1	<b>3910023</b>		18

DN20

DN25



**Ersatzteilliste Wolf**

Anschlußset für Ausdehnungsgefäß 25-50L

Material-Nr. 8904689

Ex-Darstellung: 13-51-010-004

Index: 01

Gültig für Herstellnummer ab KW 14/2003

PosNr	Benennung	Mnge	Ersatzteil	Bauteil	Prsgr
0010	Kappenventil für Ausdehnungsgefäß DN20	1	2400445		24
0020	Flachdichtung 45x33x2 AFM 34; 5 Stück	1	3910023		18
0030	Flachdichtung 30x21x2; 1"; 10 Stück	1	8601931		9
	Flachdichtung D 30x21x2	10		3903022	
0040	Flachdichtung 24x17x2; 3/4"; 10 Stück	1	8601930		9
	Flachdichtung D 24x17x2	10		3903021	
0050	Fit.Übergang G1 1/2"IG-G1"AG Messing	1	2009007		27
0060	Fitting Doppelnippel reduziert	1	2009013		27
	G 1" AG - R 3/4" aus Messing				
0070	nicht vorhanden	1			

**Ersatzteilliste Wolf**

Anschlußset für Ausdehnungsgefäß 80-300L

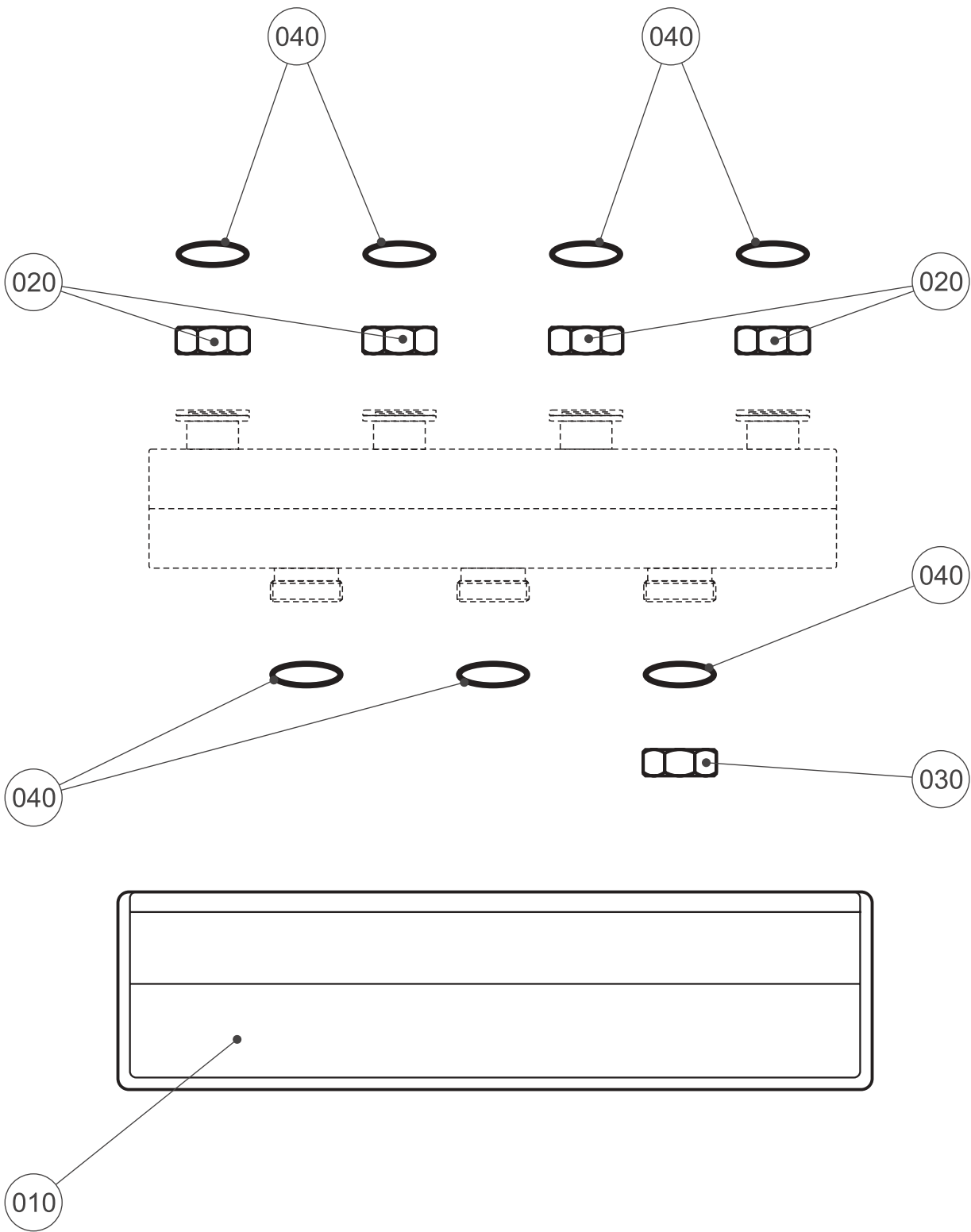
Material-Nr. 8904690

Ex-Darstellung: 13-51-010-004

Index: 01

Gültig für Herstellnummer ab KW 14/2003

PosNr	Benennung	Mnge	Ersatzteil	Bauteil	Prsgr
0010	Kappenventil f. Ausdehnungsgef. DN25	1	2400439		35
0020	Flachdichtung 45x33x2 AFM 34; 5 Stück	1	3910023		18
0030	Flachdichtung 30x21x2; 1"; 10 Stück	1	8601931		9
	Flachdichtung D 30x21x2	10		3903022	
0040	Flachdichtung 24x17x2; 3/4"; 10 Stück	1	8601930		9
	Flachdichtung D 24x17x2	10		3903021	
0050	Fit.Übergang G1 1/2"IG-G1"AG Messing	1	2009007		27
0060	Fitting Doppelnippel reduziert	1	2009013		27
	G 1" AG - R 3/4" aus Messing				
0070	Fitting Doppelnippel reduziert G 1" AG-	1	2009025		27
	G 3/4" AG aus Messing mit O-Ring				





### Ersatzteilliste Wolf

Verteilerbalken 2 Verrohrungssets DN25, DN32

Material-Nr. 8904691

Ex-Darstellung: 13-51-010-005

Index: 01

Gültig für Herstellnummer ab KW 14/2003

PosNr	Benennung	Mnge	Ersatzteil	Bauteil	Prsgr
0010	Isolier. 2-teilig f. Verteilerba. 2-fach	1	1668180		30
0020	Überwurfmutter 1 1/2" x 19mm Messing	1	2009006		21
0030	Verschlußkappe G 1 1/2" Messing	1	2410026		4
0040	Flachdichtung 44x27,5x2 EPDM; 5 Stück	1	3910024		18

### Ersatzteilliste Wolf

Verteilerbalken für 3 Verrohrungsset DN25, DN32

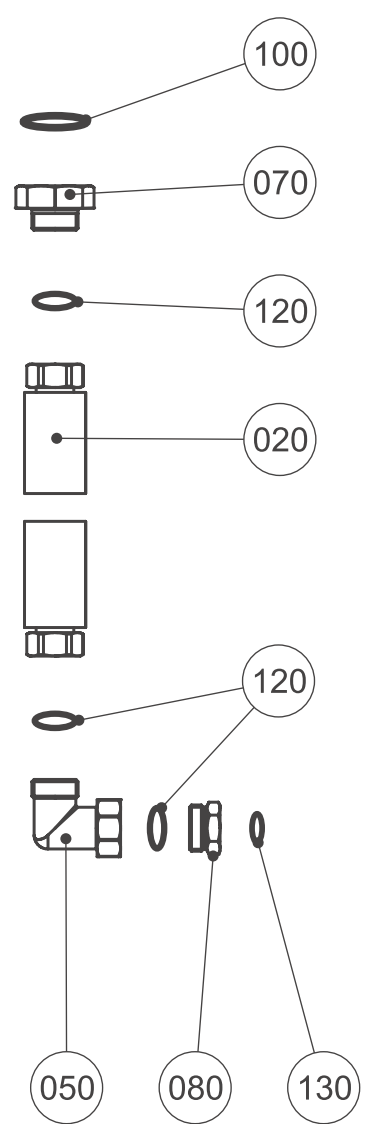
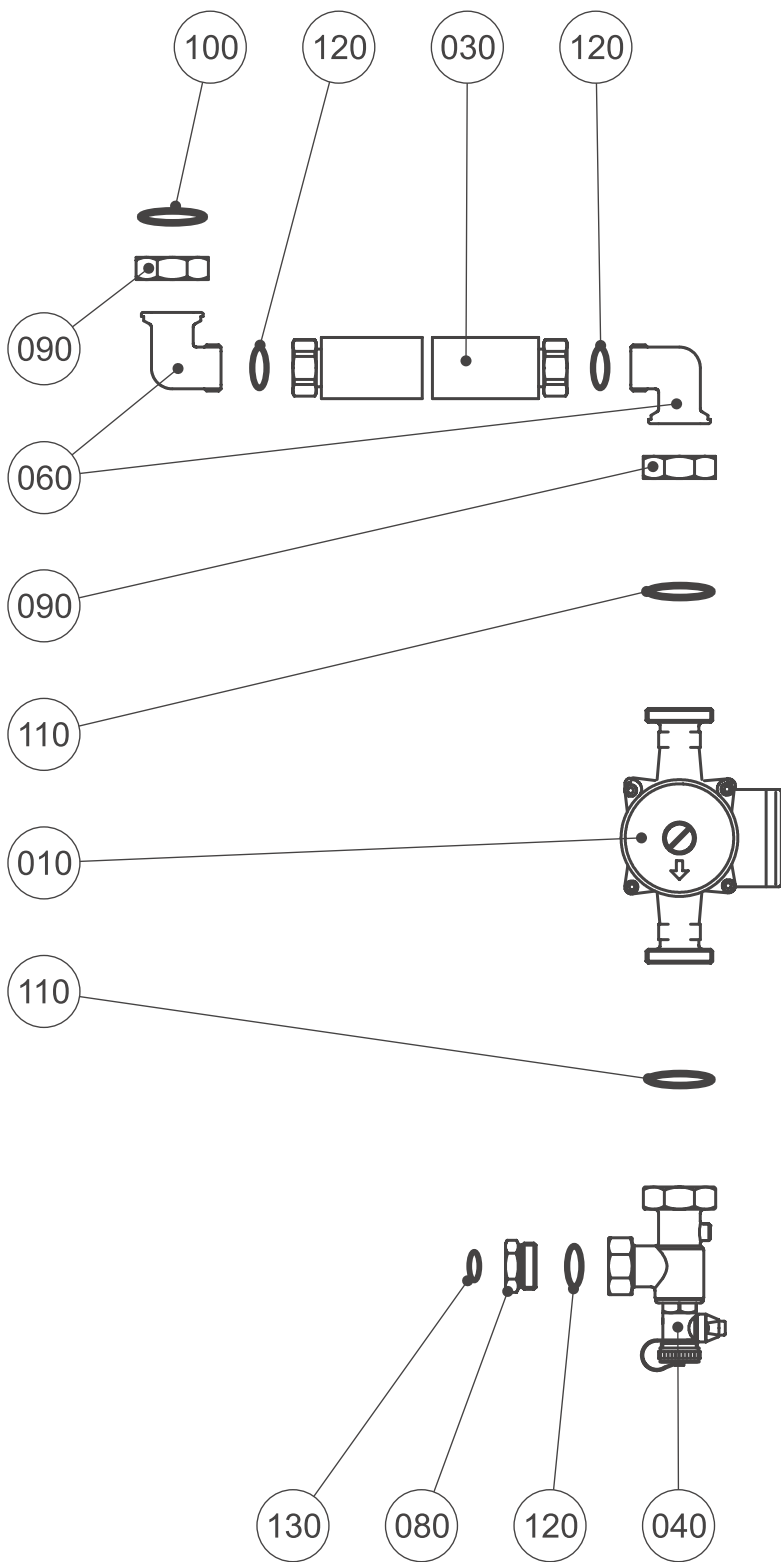
Material-Nr. 8904692

Ex-Darstellung: 13-51-010-005

Index: 01

Gültig für Herstellnummer ab KW 14/2003

PosNr	Benennung	Mnge	Ersatzteil	Bauteil	Prsgr
0010	Isol. 2-teilig f. Verteilerba. 3-fach	1	1668181		33
0020	Überwurfmutter 1 1/2" x 19mm Messing	1	2009006		21
0030	Verschlußkappe G 1 1/2" Messing	1	2410026		4
0040	Flachdichtung 44x27,5x2 EPDM; 5 Stück	1	3910024		18



**Ersatzteilliste Wolf**

Verrohrungsset CB/FB mit CNK/CNU 17-32kW/B155

Material-Nr. 8904993

Ex-Darstellung: 13-51-010-006

Index: 01

Gültig für Herstellnummer ab KW 14/2003

PosNr	Benennung	Mnge	Ersatzteil	Bauteil	Prsgr
0010	Umwälzpumpe UPS 25-60 3-stufig	1	2014501		100
0020	Edelstahl-Wellschlauch DN25x800 (mit Dichtungen)	1	2410044		34
0030	Edelstahl-Wellschlauch DN25x650±20 (mit Dichtungen)	1	2482877		30
0040	Winkelstück mit KFE-Hahn Mess. m. Dich.	1	2009015		33
0050	Fit.Bogen 90° G1"AG-G1" Überwurfmu. MS	1	2009011		27
0060	Fit.Bogen 90° G1"AG-G1 1/2" Überw.m.MS	1	2009012		27
0070	Fit.Übergang G1 1/2"IG-G1"AG Messing	1	2009007		27
0080	Fit.Übergang G1"AG-G3/4"IG Messing	1	2009008		17
0090	Überwurfmutter 1 1/2" x 19mm Messing	1	2009006		21
0100	Flachdichtung 45x33x2 AFM 34; 5 Stück	1	3910023		18
0110	Flachdichtung 44x27,5x2 EPDM; 5 Stück	1	3910024		18
0120	Flachdichtung 30x21x2; 1"; 10 Stück für Gaszuleitung	1	8601931		9
	Flachdichtung D 30x21x2	10		3903022	
0130	Flachdichtung 24x17x2; 3/4"; 10 Stück	1	8601930		9
	Flachdichtung D 24x17x2	10		3903021	

**Ersatzteilliste Wolf**

Verrohrungsset CB/FB mit CNK/CNU 17-63kW/B200

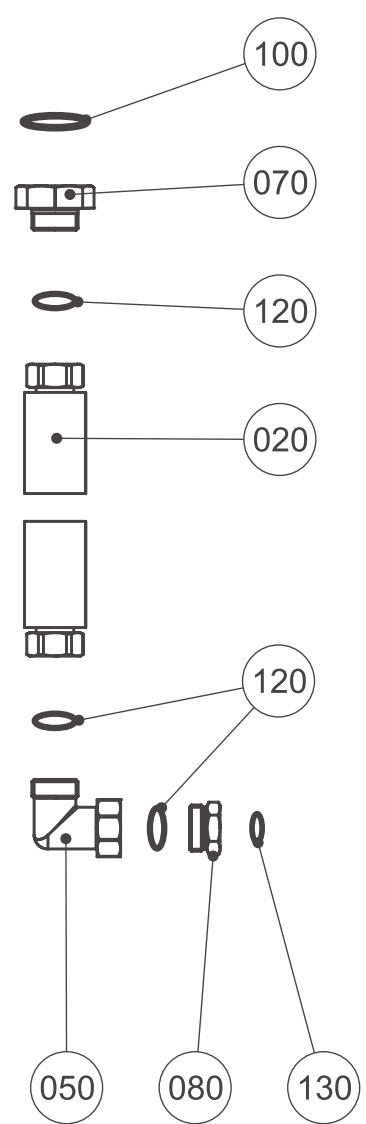
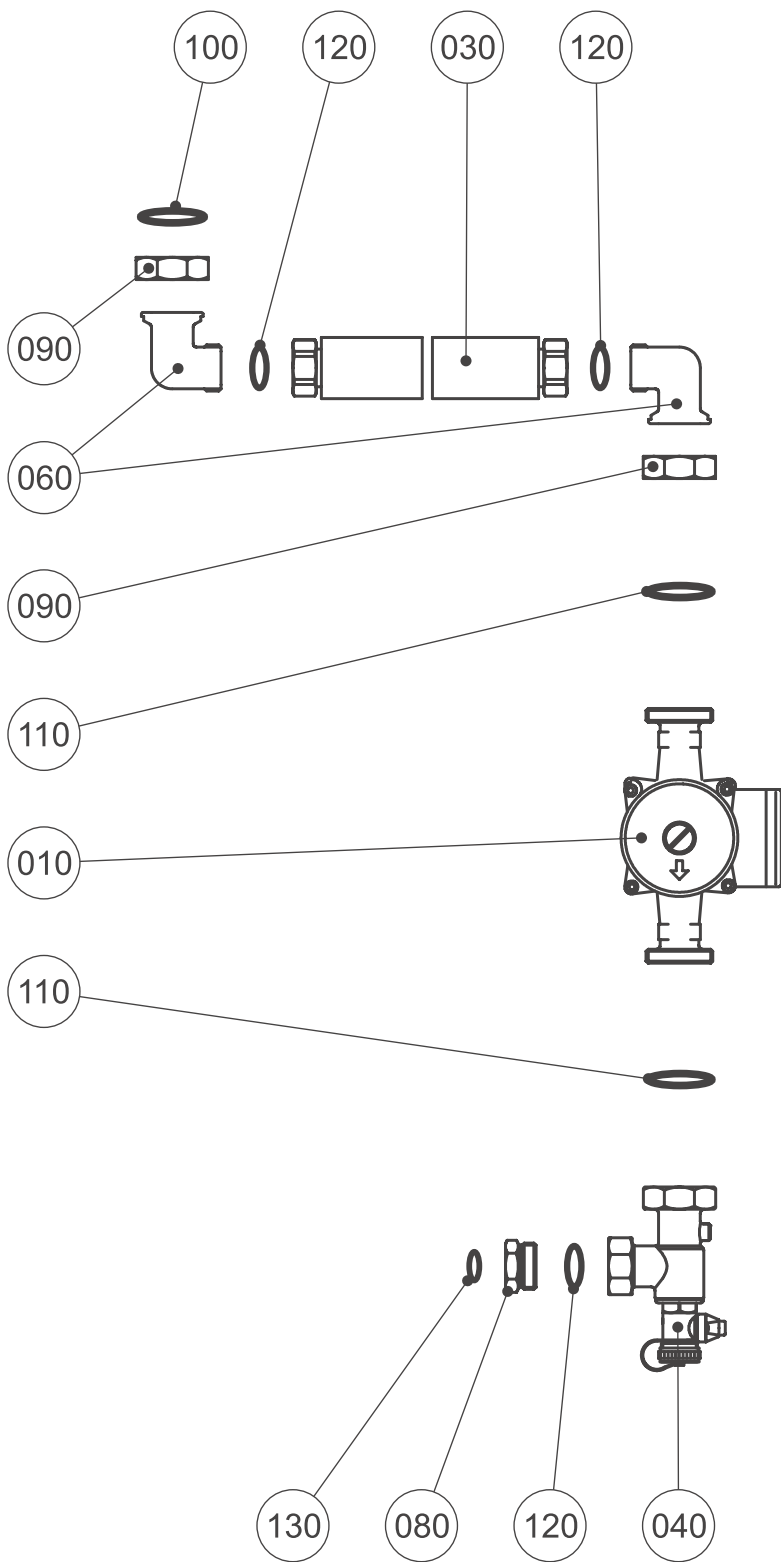
Material-Nr. 8904693

Ex-Darstellung: 13-51-010-006

Index: 01

Gültig für Herstellnummer ab KW 14/2003

PosNr	Benennung	Mnge	Ersatzteil	Bauteil	Prsgr
0010	Umwälzpumpe UPS 25-60 3-stufig	1	2014501		100
0020	Edelstahl-Wellschlauch DN25x800 (mit Dichtungen)	1	2410044		34
0030	Edelstahl-Wellschlauch DN25x800 (mit Dichtungen)	1	2410044		34
0040	Winkelstück mit KFE-Hahn Mess. m. Dich.	1	2009015		33
0050	Fit.Bogen 90° G1"AG-G1" Überwurfmu. MS	1	2009011		27
0060	Fit.Bogen 90° G1"AG-G1 1/2" Überw.m.MS	1	2009012		27
0070	Fit.Übergang G1 1/2"IG-G1"AG Messing	1	2009007		27
0080	Fit.Übergang G1"AG-G3/4"IG Messing	1	2009008		17
0090	Überwurfmutter 1 1/2" x 19mm Messing	1	2009006		21
0100	Flachdichtung 45x33x2 AFM 34; 5 Stück	1	3910023		18
0110	Flachdichtung 44x27,5x2 EPDM; 5 Stück	1	3910024		18
0120	Flachdichtung 30x21x2; 1"; 10 Stück für Gaszuleitung	1	8601931		9
	Flachdichtung D 30x21x2	10		3903022	
0130	Flachdichtung 24x17x2; 3/4"; 10 Stück	1	8601930		9
	Flachdichtung D 24x17x2	10		3903021	



## Ersatzteilliste Wolf

Verrohrungsset CB/FB mit CHK/CHU 22-29kW/B155  
und CHK/CHU 45-60kW/B200

Material-Nr. 8904994

Ex-Darstellung: 13-151-010-006

Index: 01

Gültig für Herstellnummer ab KW 14/2003

PosNr	Benennung	Mnge	Ersatzteil	Bauteil	Prsgr
0010	Umwälzpumpe UPS 25-60 3-stufig	1	2014501		100
0020	Edelstahl-Wellschlauch DN25x650±20 (mit Dichtungen)	1	2482877		30
0030	Edelstahl-Wellschlauch DN25x950 (mit Dichtungen)	1	2410037		36
0040	Winkelstück mit KFE-Hahn Mess. m. Dich.	1	2009015		33
0050	Fit.Bogen 90° G1"AG-G1" Überwurfmu. MS	1	2009011		27
0060	Fit.Bogen 90° G1"AG-G1 1/2" Überw.m.MS	1	2009012		27
0070	Fit.Übergang G1 1/2"IG-G1"AG Messing	1	2009007		27
0080	Fit.Übergang G1"AG-G3/4"IG Messing	1	2009008		17
0090	Überwurfmutter 1 1/2" x 19mm Messing	1	2009006		21
0100	Flachdichtung 45x33x2 AFM 34; 5 Stück	1	3910023		18
0110	Flachdichtung 44x27,5x2 EPDM; 5 Stück	1	3910024		18
0120	Flachdichtung 30x21x2; 1"; 10 Stück für Gaszuleitung	1	8601931		9
	Flachdichtung D 30x21x2	10		3903022	
0130	Flachdichtung 24x17x2; 3/4"; 10 Stück	1	8601930		9
	Flachdichtung D 24x17x2	10		3903021	

## Ersatzteilliste Wolf

Verrohrungsset CB/FB mit CHK/CHU-22-37kW/B200

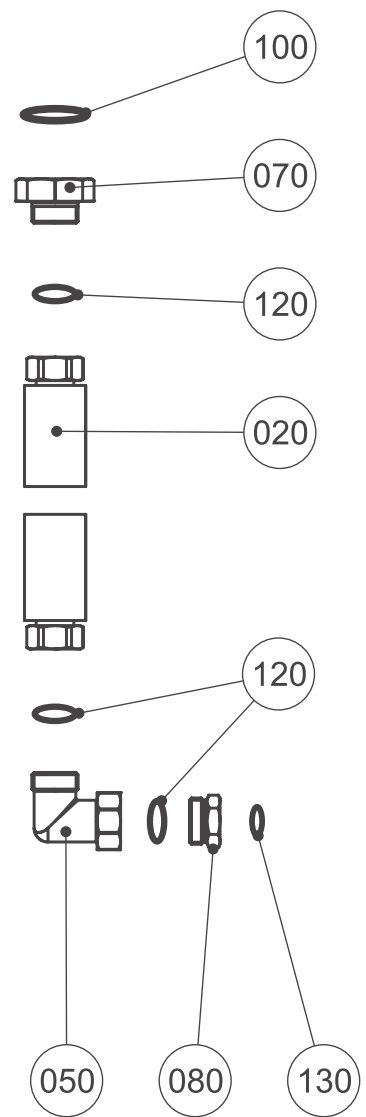
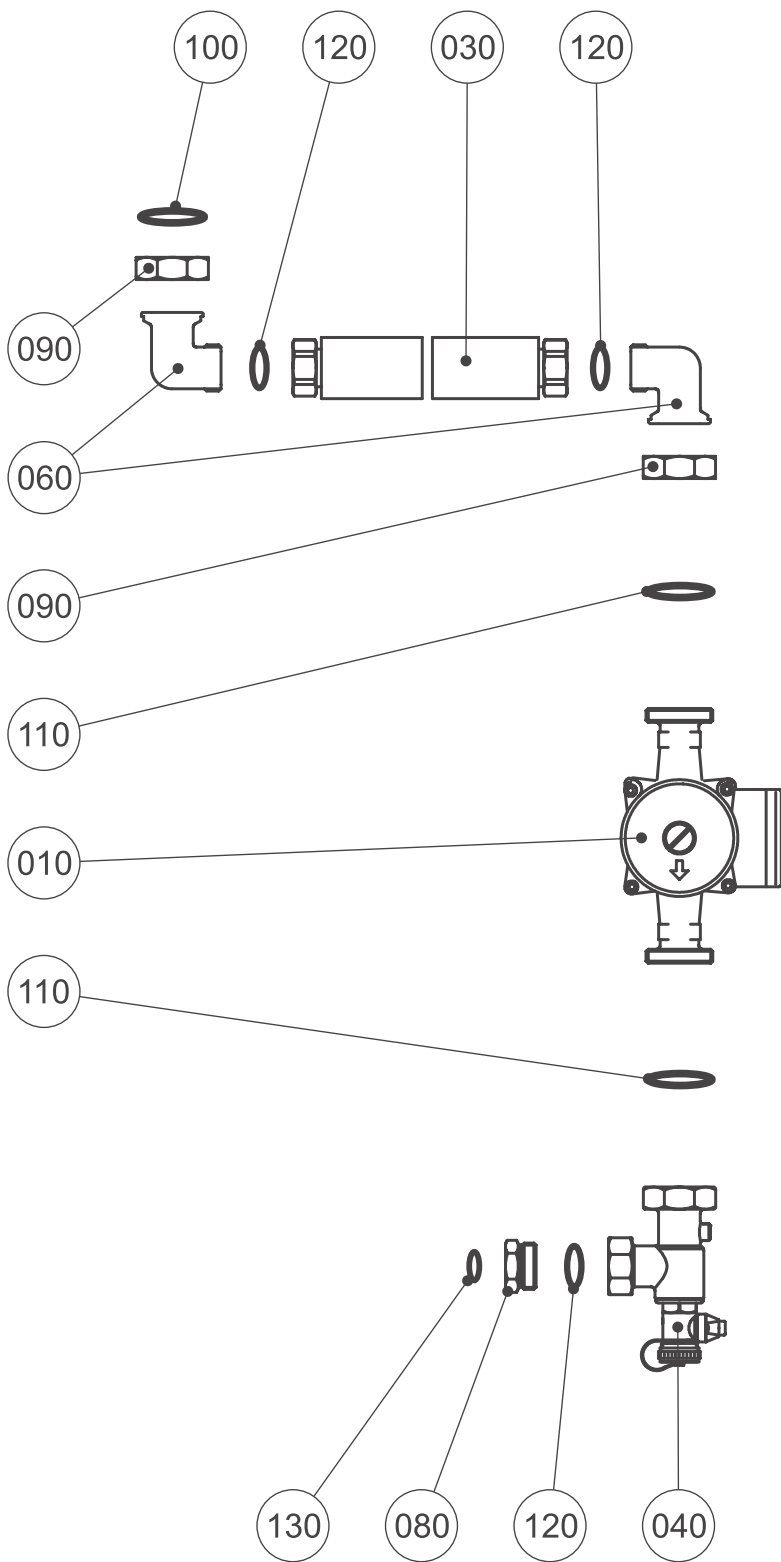
Material-Nr. 8904694

Ex-Darstellung: 13-51-010-006

Index: 01

Gültig für Herstellnummer ab KW 14/2003

PosNr	Benennung	Mnge	Ersatzteil	Bauteil	Prsgr
0010	Umwälzpumpe UPS 25-60 3-stufig	1	2014501		100
0020	Edelstahl-Wellschlauch DN25x750 (mit Dichtungen)	1	2410043		34
0030	Edelstahl-Wellschlauch DN25x1020 (mit Dichtungen)	1	2410038		37
0040	Winkelstück mit KFE-Hahn Mess. m. Dich.	1	2009015		33
0050	Fit.Bogen 90° G1"AG-G1" Überwurfmu. MS	1	2009011		27
0060	Fit.Bogen 90° G1"AG-G1 1/2" Überw.m.MS	1	2009012		27
0070	Fit.Übergang G1 1/2"IG-G1"AG Messing	1	2009007		27
0080	Fit.Übergang G1"AG-G3/4"IG Messing	1	2009008		17
0090	Überwurfmutter 1 1/2" x 19mm Messing	1	2009006		21
0100	Flachdichtung 45x33x2 AFM 34; 5 Stück	1	3910023		18
0110	Flachdichtung 44x27,5x2 EPDM; 5 Stück	1	3910024		18
0120	Flachdichtung 30x21x2; 1"; 10 Stück für Gaszuleitung	1	8601931		9
	Flachdichtung D 30x21x2	10		3903022	
0130	Flachdichtung 24x17x2; 3/4"; 10 Stück	1	8601930		9
	Flachdichtung D 24x17x2	10		3903021	



Ersatzteilliste Wolf

Verrohrungsset CB/FB mit CNG 17-35/FNG 17-41kW

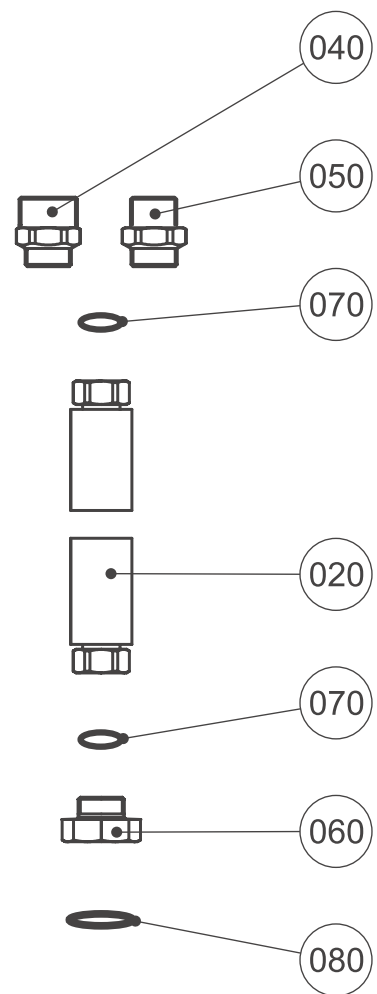
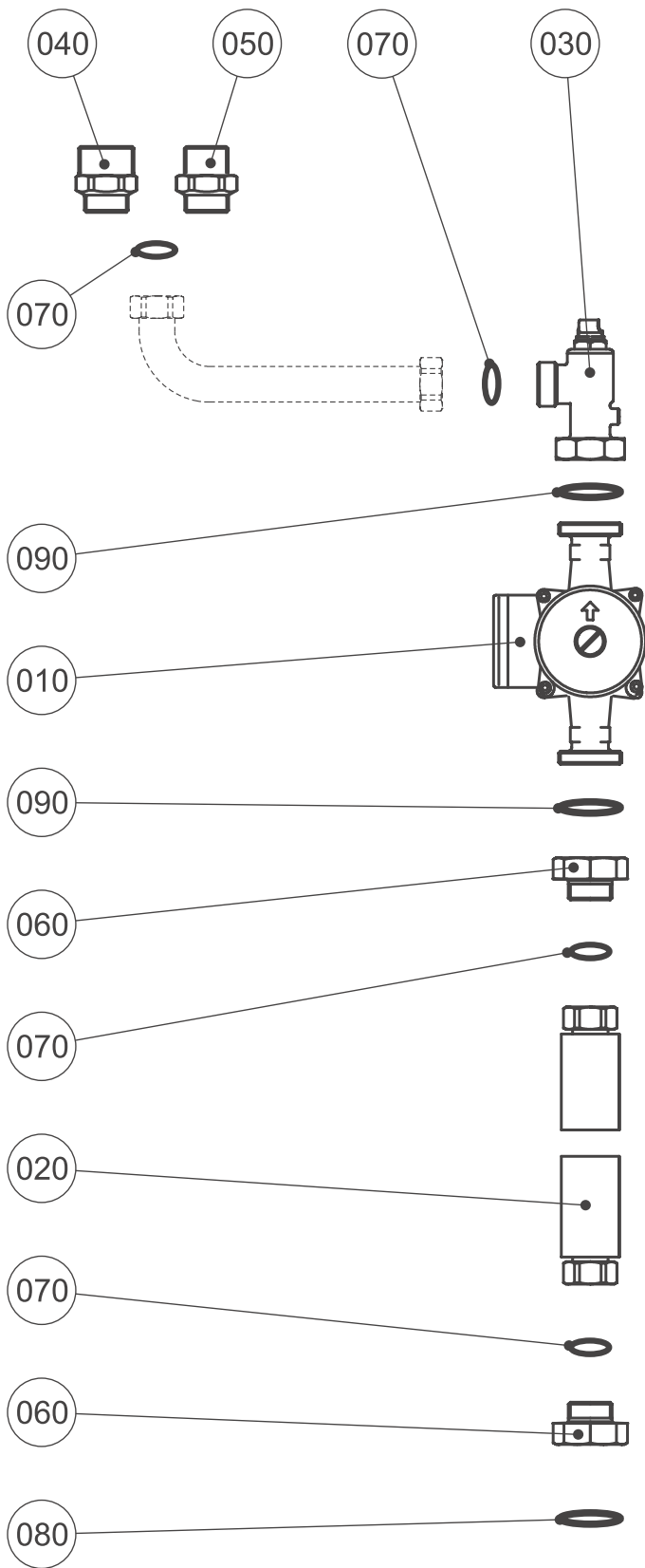
Material-Nr. 8904695

Ex-Darstellung: 13-51-010-006

Index: 01

Gültig für Herstellnummer ab KW 14/2003

PosNr	Benennung	Mnge	Ersatzteil	Bauteil	Prsgr
0010	Umwälzpumpe UPS 25-60 3-stufig	1	2014501		100
0020	Edelstahl-Wellenschlauch DN25x800 (mit Dichtungen)	1	2410044		34
0030	Edelstahl-Wellenschlauch DN25x800 (mit Dichtungen)	1	2410044		34
0040	Winkelstück mit KFE-Hahn Mess. m. Dich.	1	2009015		33
0050	Fit.Bogen 90° G1"AG-G1" Überwurfm. MS	1	2009011		27
0060	Fit.Bogen 90° G1"AG-G1 1/2" Überw.m.MS	1	2009012		27
0070	Fit.Übergang G1 1/2"IG-G1"AG Messing	1	2009007		27
0080	Fit.Übergang G1"AG-G3/4"IG Messing	1	2009008		17
0090	Überwurfmutter 1 1/2" x 19mm Messing	1	2009006		21
0100	Flachdichtung 45x33x2 AFM 34; 5 Stück	1	3910023		18
0110	Flachdichtung 44x27,5x2 EPDM; 5 Stück	1	3910024		18
0120	Flachdichtung 30x21x2; 1"; 10 Stück für Gaszuleitung	1	8601931		9
	Flachdichtung D 30x21x2	10		3903022	
0130	Flachdichtung 24x17x2; 3/4"; 10 Stück	1	8601930		9
	Flachdichtung D 24x17x2	10		3903021	





## Ersatzteilliste Wolf

Verrohrungsset Standsp. mit Kessel bis 63kW

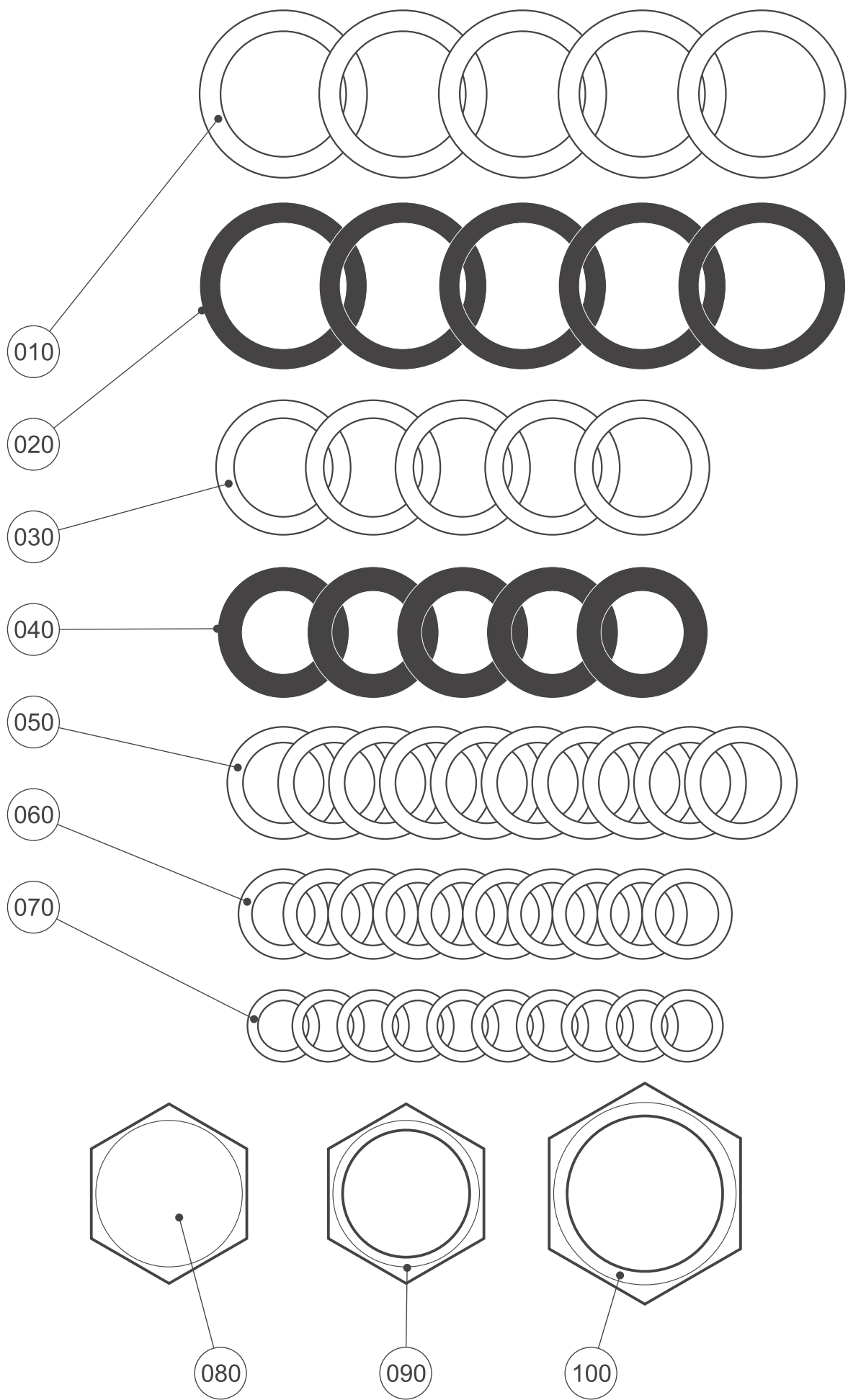
Material-Nr. 8904696

Ex-Darstellung: 13-51-010-007

Index: 01

Gültig für Herstellnummer ab KW 14/2003

PosNr	Benennung	Mnge	Ersatzteil	Bauteil	Prsgr
0010	Umwälzpumpe UPS 25-60 3-stufig	1	2014501		100
0020	Edelstahl-Wellenschlauch DN25x1513 (mit Dichtungen)	1	2410039		36
0030	Winkelstück mit Entlüftung aus Messing (mit Mutter und Dichtungen)	1	2009016		33
0040	Fitting Doppelnippel reduziert R 5/4" - G 1" AG aus Messing	1	2009014		27
0050	Fitting Doppelnippel G 1" AG-R 1" Mess.	1	2070240		27
0060	Fit.Übergang G1 1/2"IG-G1"AG Messing	1	2009007		27
0070	Flachdichtung 30x21x2; 1"; 10 Stück Flachdichtung D 30x21x2	1 10	8601931	3903022	9
0080	Flachdichtung 45x33x2 AFM 34; 5 Stück	1	3910023		18
0090	Flachdichtung 44x27,5x2 EPDM; 5 Stück	1	3910024		18



Ersatzteilliste Wolf

Dicht. Verschußk. Überwurf. allg. Verw.

Material-Nr. 8904697

Ex-Darstellung: 13-51-010-008

Index: 01

Gültig für Herstellnummer ab KW 14/2003

PosNr	Benennung	Mnge	Ersatzteil	Bauteil	Prsgr
0010	Flachdichtung 56x42x2 AFM 34; 5 Stück	1	3910021		18
0020	Flachdichtung 55x40x2 EPDM; 5 Stück	1	3910022		18
0030	Flachdichtung 45x33x2 AFM 34; 5 Stück	1	3910023		18
0040	Flachdichtung 44x27,5x2 EPDM; 5 Stück	1	3910024		18
0050	Flachdichtung 37,5x27x2 1 1/4" 10 Stück	1	8602524		9
	Flachdichtung D 37,5X27X2	10		3901039	
0060	Flachdichtung 30x21x2; 1"; 10 Stück	1	8601931		9
	Flachdichtung D 30x21x2	10		3903022	
0070	Flachdichtung 24x17x2; 3/4"; 10 Stück	1	8601930		9
	Flachdichtung D 24x17x2	10		3903021	
0080	Verschußkappe G 1 1/2" Messing	1	2410026		4
0090	Überwurfmutter 1 1/2" x 19mm Messing	1	2009006		21
0100	Überwurfmutter 2" x 19mm Messing	1	2070209		21

