



*Technik, die dem Menschen dient.*

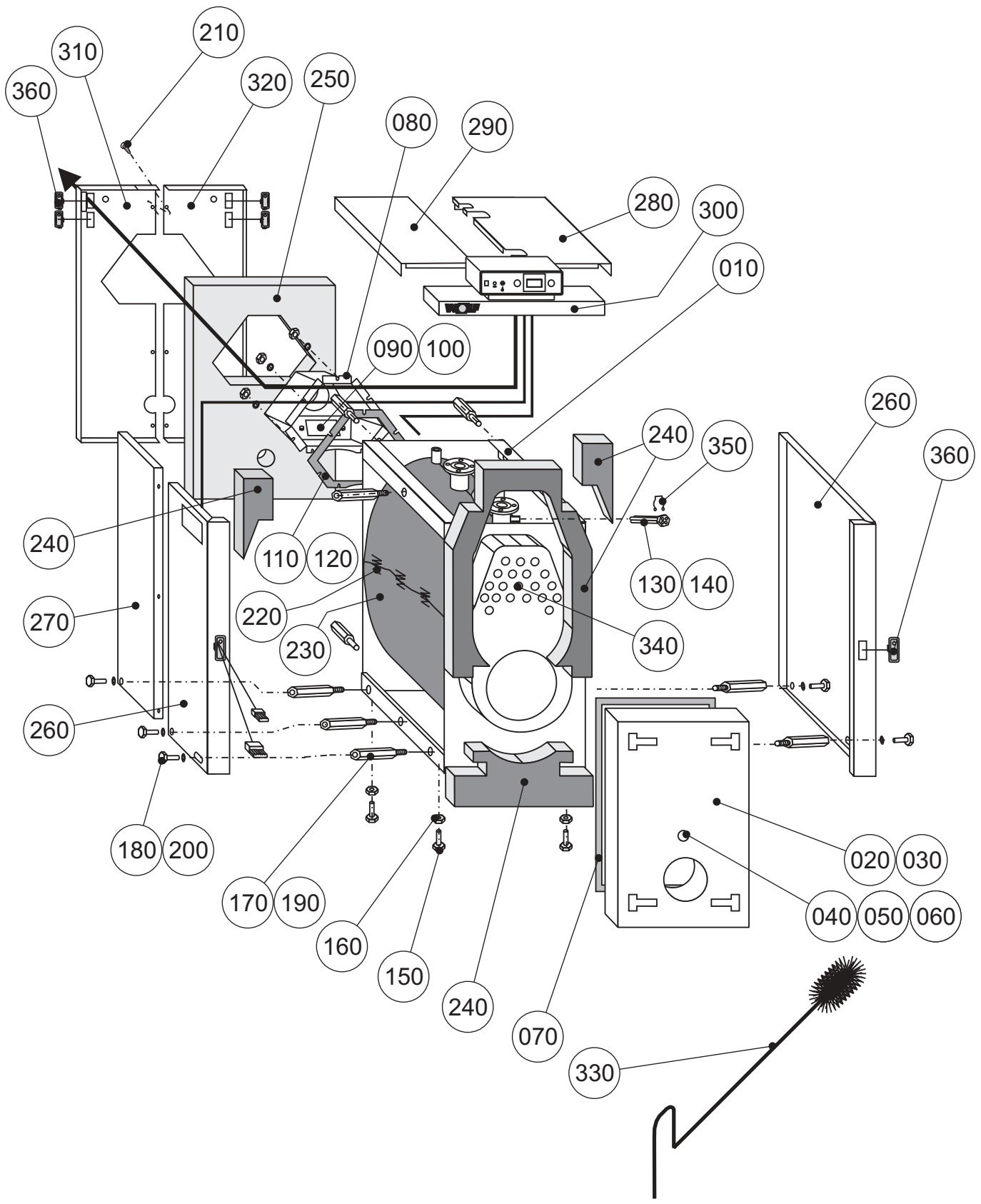
# Ersatzteilliste

## Stahlkessel MKS



# Inhaltsverzeichnis

Stahlkessel MKS-85 .....	4
Stahlkessel MKS-100 .....	8
Stahlkessel MKS-140 .....	12
Stahlkessel MKS-190 .....	16
Stahlkessel MKS-250 .....	20
Stahlkessel MKS-340 .....	24
Stahlkessel MKS-420 .....	28
Stahlkessel MKS-500 .....	32



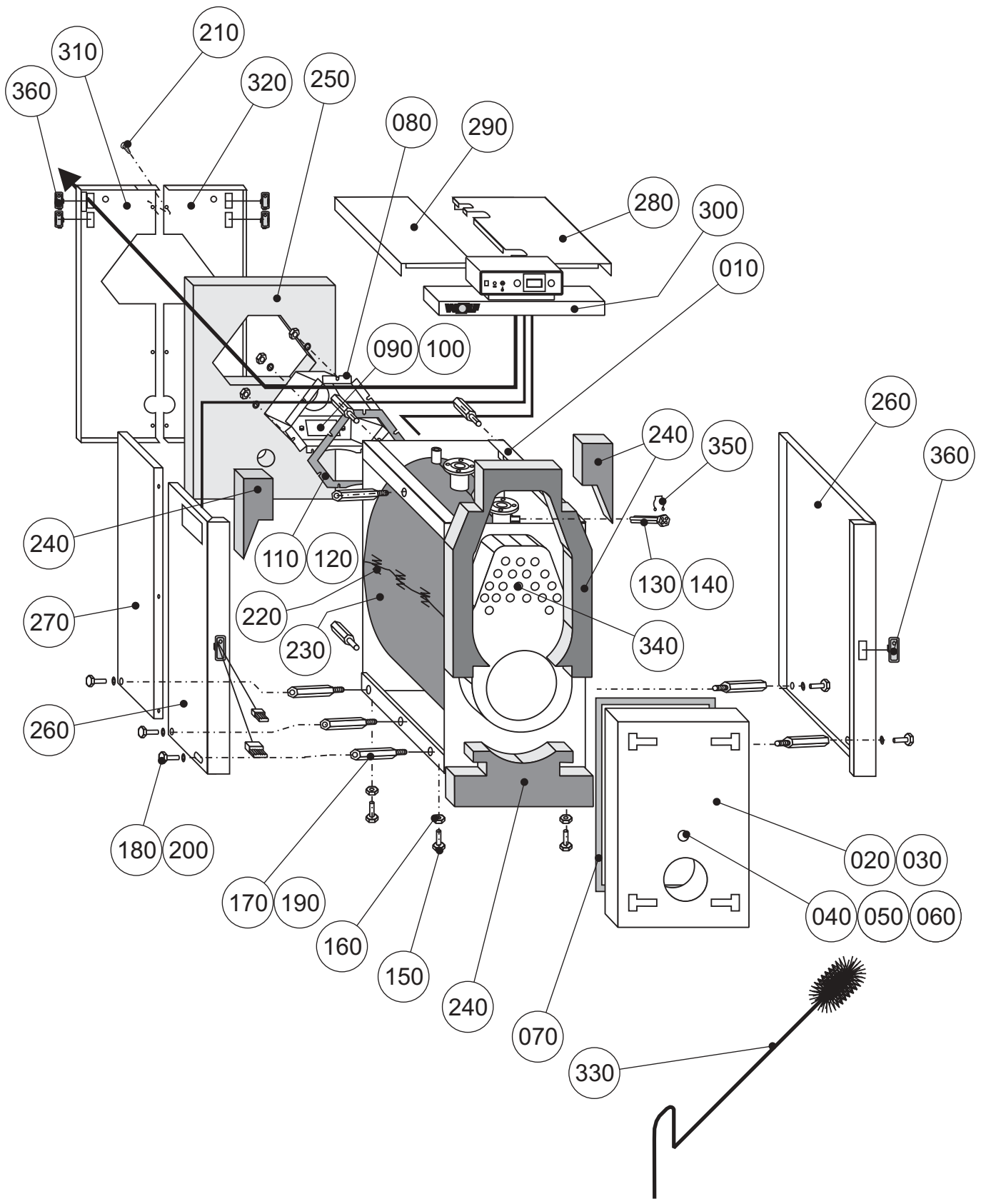
Ersatzteilliste Wolf

Stahlkessel MKS-85

Material-Nr. 8904537

Ex-Darstellung: 37-51-085-001  
Index: 01

PosNr	Benennung	Mnge	Ersatzteil	Bauteil	Prsgr
0010	Kesselkörper MKS-85	1	8900225		99
0020	Türe MKS-85-140	1	8900222		99
0030	TÜRSTEIN	1	1610415		74
0040	SCHAUGLAS	1	2400125		15
0050	FLACHDICHTUNG 44X32X2	2	3901040		5
0060	FIT.ÜBERWURFMUTTER NR.374 1 1/2"	1	3424015		4
0070	DICHTUNGSSCHNUR FÜR KESSELTÜR	1	1641401		37
0080	Abgassammelkasten MKS-85/100	1	8900530		55
0090	Revisionsdeckel MKS	1	8900226		9
0100	DICHTUNG FÜR REINIGUNGSÖFFNUNG	1	3903000		12
0110	nicht vorhanden	1			
0120	FLACHDICHTUNG FÜR ABGASSAMMELKASTEN ab November 1998	1	1608012		23
0130	TAUCHHÜLSE bis Serie Nr. M 2850	1	4500150		24
0140	TAUCHHÜLSE ab Serie Nr. M 2851	1	2425070		22
0150	SECHSKANTSCHRAUBE DIN933-M12X65-8.8	4	3410026		1
0160	SECHSKANTMUTTER DIN934-M12-8	4	3420004		2
0170	ABSTANDHALTER	8	3400029		5
0180	SECHSKANTSCHRAUBE M8x16	8	3410006		3
0190	SECHSKANTMUTTER M8	8	3420002		4
0200	SCHEIBE A 8,4	16	3430004		5
0210	BLECHSCHRAUBE 5X13	4	3450005		1
0220	SPANNFEDER FÜR ISOLIERUNG	7	2400106		4
0230	ISOLIERUNG MANTEL	1	1602060		36
0240	ISOLIERUNG VORDERWAND	1	1602070		18
0250	ISOLIERUNG RÜCKWAND ab November 1998	1	1602080		20
0260	VERKLEIDUNG SEITLICH LINKS/RECHTS ab November 1998	2	8900550		99
0270	nicht vorhanden	1			
0280	VERKLEIDUNG OBEN RECHTS ab November 1998	1	8900551		99
0290	VERKLEIDUNG OBEN LINKS ab November 1998	1	8900552		99
0300	VERKLEIDUNG OBEN VORNE ab November 1998	1	8900553		99
0310	VERKLEIDUNG RÜCKWAND RECHTS ab November 1998	1	8900554		99
0320	VERKLEIDUNG RÜCKWAND LINKS ab November 1998	1	8900555		99
0330	REINIGUNGSBÜRSTE	1	2440240		18
0340	TURBULATOREN	20	8900150		8
0350	KAPILLARROHRHALTER NENNMAß 22mm	1	2425072		2
0360	ABDECKKAPPE	6	2431000		3
*0900	VERKLEIDUNG UND ISOLIERUNG MKS-85/100 bis Oktober 1998	1	8900524		94
	Einhängeschiene Verkleidung	2		8900486	
	VERKLEIDUNG SEITLICH LINKS	1		8900490	
	VERKLEIDUNG SEITLICH RECHTS	1		8900494	
	VERKLEIDUNG OBEN RECHTS	1		8900498	
	VERKLEIDUNG OBEN LINKS	1		8900502	



Ersatzteilliste Wolf

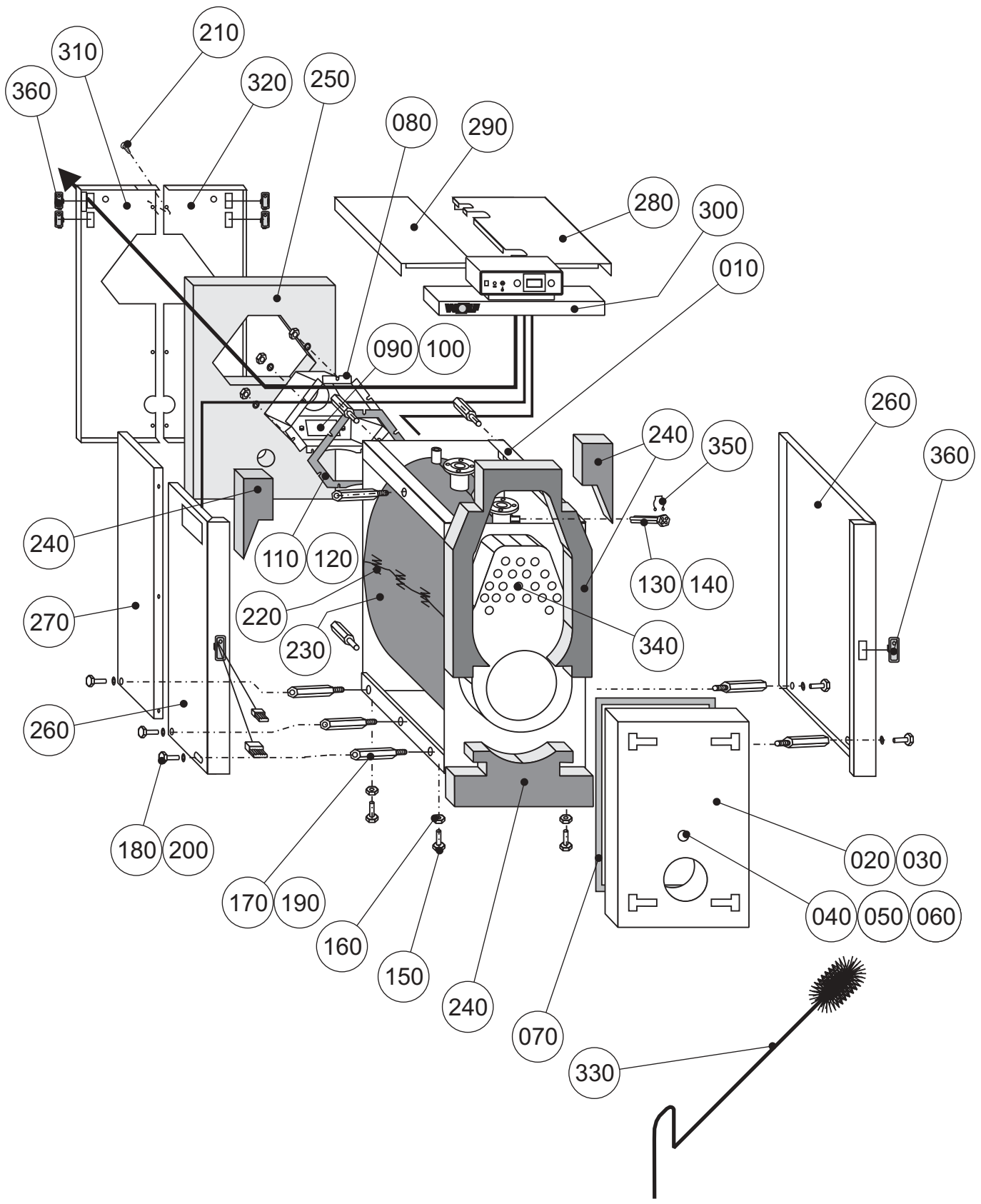
Stahlkessel MKS-85

Material-Nr. 8904537

Ex-Darstellung: 37-51-085-001  
Index: 01

PosNr	Benennung	Mnge	Ersatzteil	Bauteil	Prsgr
	VERKLEIDUNG OBEN VORNE	1		8900506	
	VERKLEIDUNG RÜCKWAND	1		8900509	
	ISOLIERUNG VORDERWAND	1		1602070	
	ISOLIERUNG RÜCKWAND	1		1602065	
	ISOLIERUNG MANTEL	1		1602060	
	ABDECKKAPPE	8		2431000	
	SPANNFEDER FÜR ISOLIERUNG	7		2400106	
	SECHSKANTSCHRAUBE M8x16	8		3410006	
	SECHSKANTMUTTER M8	8		3420002	
	SCHEIBE A 8,4	8		3430004	
	SCHEIBE	4		3432004	
	ABSTANDHALTER	4		3400028	
	REINIGUNGSBÜRSTE	1		2440240	
*0910	VERKLEIDUNG UND ISOLIERUNG MKS-85/100 ab November 1998	1	<b>8900557</b>		86
	VERKLEIDUNG SEITLICH LINKS/RECHTS	2		8900550	
	VERKLEIDUNG OBEN RECHTS	1		8900551	
	VERKLEIDUNG OBEN LINKS	1		8900552	
	VERKLEIDUNG OBEN VORNE	1		8900553	
	VERKLEIDUNG RÜCKWAND RECHTS	1		8900554	
	VERKLEIDUNG RÜCKWAND LINKS	1		8900555	
	FIRMENSCHILD	1		3040079	
	ISOLIERUNG VORDERWAND	1		1602070	
	ISOLIERUNG RÜCKWAND	1		1602080	
	ISOLIERUNG MANTEL	1		1602060	
	ABDECKKAPPE	6		2431000	
	SPANNFEDER FÜR ISOLIERUNG	7		2400106	
	SECHSKANTSCHRAUBE M8x16	8		3410006	
	SECHSKANTMUTTER M8	8		3420002	
	SCHEIBE A 8,4	16		3430004	
	BLECHSCHRAUBE 5X13	4		3450005	
	ABSTANDHALTER	8		3400029	
	REINIGUNGSBÜRSTE	1		2440240	
*0920	DICHTUNGSRING FÜR ABGASSAMMELKASTEN	20	<b>1608010</b>		15

\* ab Position 0900 zeichnerisch nicht dargestellt





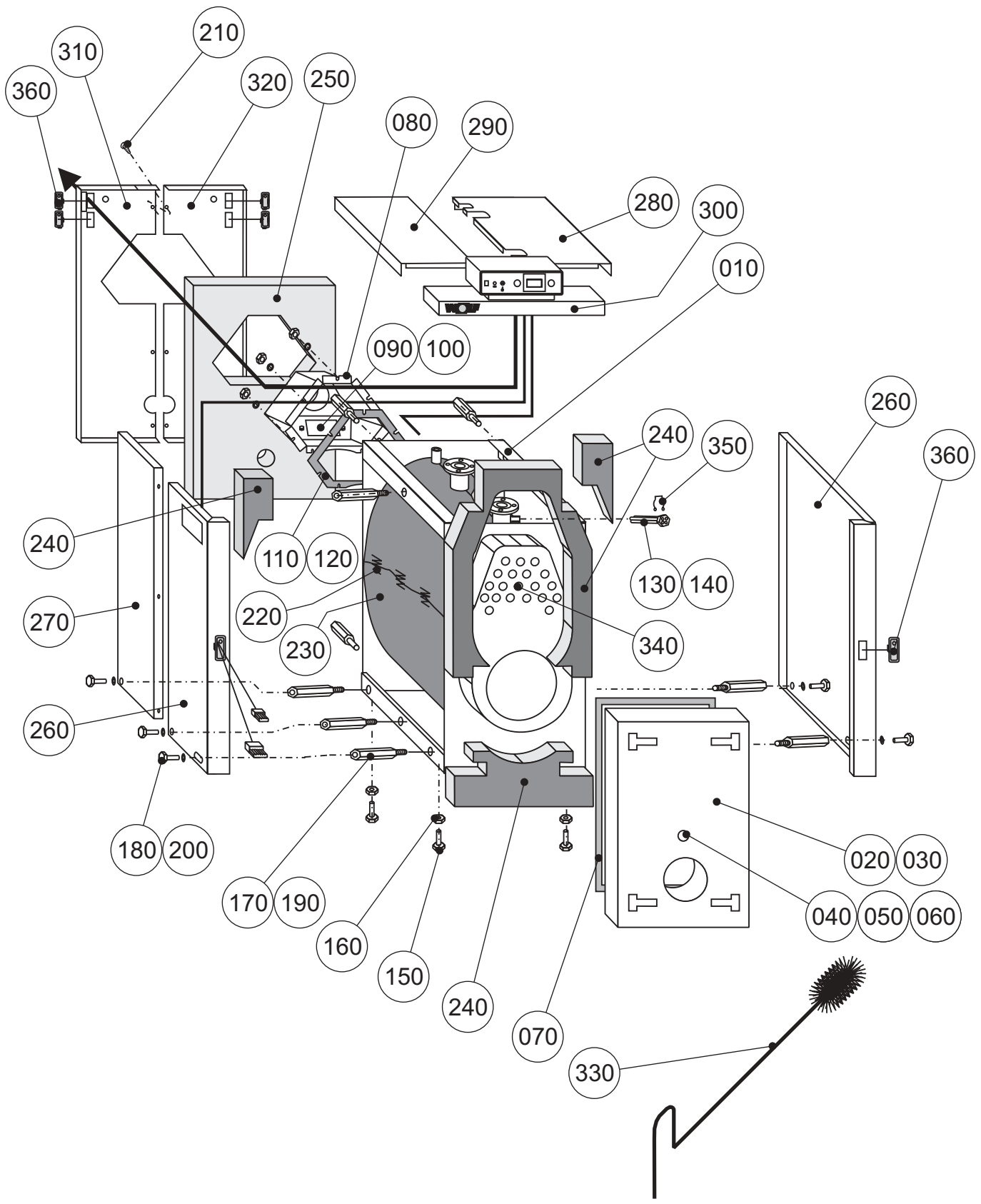
Ersatzteilliste Wolf

Stahlkessel MKS-100

Material-Nr. 8904538

Ex-Darstellung: 37-51-085-001  
Index: 01

PosNr	Benennung	Mnge	Ersatzteil	Bauteil	Prsgr
0010	Kesselkörper MKS-100	1	8900243		99
0020	Türe MKS-85-140	1	8900222		99
0030	TÜRSTEIN	1	1610415		74
0040	SCHAUGLAS	1	2400125		15
0050	FLACHDICHTUNG 44X32X2	2	3901040		5
0060	FIT.ÜBERWURFMUTTER NR.374 1 1/2"	1	3424015		4
0070	DICHTUNGSSCHNUR FÜR KESSELTÜR	1	1641401		37
0080	Abgassammelkasten MKS-85/100	1	8900530		55
0090	Revisionsdeckel MKS	1	8900226		9
0100	DICHTUNG FÜR REINIGUNGSÖFFNUNG	1	3903000		12
0110	nicht vorhanden	1			
0120	FLACHDICHTUNG FÜR ABGASSAMMELKASTEN ab November 1998	1	1608012		23
0130	TAUCHHÜLSE bis Serie Nr. M 2850	1	4500150		24
0140	TAUCHHÜLSE ab Serie Nr. M 2851	1	2425070		22
0150	SECHSKANTSCHRAUBE DIN933-M12X65-8.8	4	3410026		1
0160	SECHSKANTMUTTER DIN934-M12-8	4	3420004		2
0170	ABSTANDHALTER	8	3400029		5
0180	SECHSKANTSCHRAUBE M8x16	8	3410006		3
0190	SECHSKANTMUTTER M8	8	3420002		4
0200	SCHEIBE A 8,4	16	3430004		5
0210	BLECHSCHRAUBE 5X13	4	3450005		1
0220	SPANNFEDER FÜR ISOLIERUNG	7	2400106		4
0230	ISOLIERUNG MANTEL	1	1602060		36
0240	ISOLIERUNG VORDERWAND	1	1602070		18
0250	ISOLIERUNG RÜCKWAND ab November 1998	1	1602080		20
0260	VERKLEIDUNG SEITLICH LINKS/RECHTS ab November 1998	2	8900550		99
0270	nicht vorhanden	1			
0280	VERKLEIDUNG OBEN RECHTS ab November 1998	1	8900551		99
0290	VERKLEIDUNG OBEN LINKS ab November 1998	1	8900552		99
0300	VERKLEIDUNG OBEN VORNE ab November 1998	1	8900553		99
0310	VERKLEIDUNG RÜCKWAND RECHTS ab November 1998	1	8900554		99
0320	VERKLEIDUNG RÜCKWAND LINKS ab November 1998	1	8900555		99
0330	REINIGUNGSBÜRSTE	1	2440240		18
0340	TURBULATOREN	23	8900150		8
0350	KAPILLARROHRHALTER NENNMAß 22mm	1	2425072		2
0360	ABDECKKAPPE	6	2431000		3
*0900	VERKLEIDUNG UND ISOLIERUNG MKS-85/100 bis Oktober 1998	1	8900524		94
	Einhängeschiene Verkleidung	2		8900486	
	VERKLEIDUNG SEITLICH LINKS	1		8900490	
	VERKLEIDUNG SEITLICH RECHTS	1		8900494	
	VERKLEIDUNG OBEN RECHTS	1		8900498	
	VERKLEIDUNG OBEN LINKS	1		8900502	



Ersatzteilliste Wolf

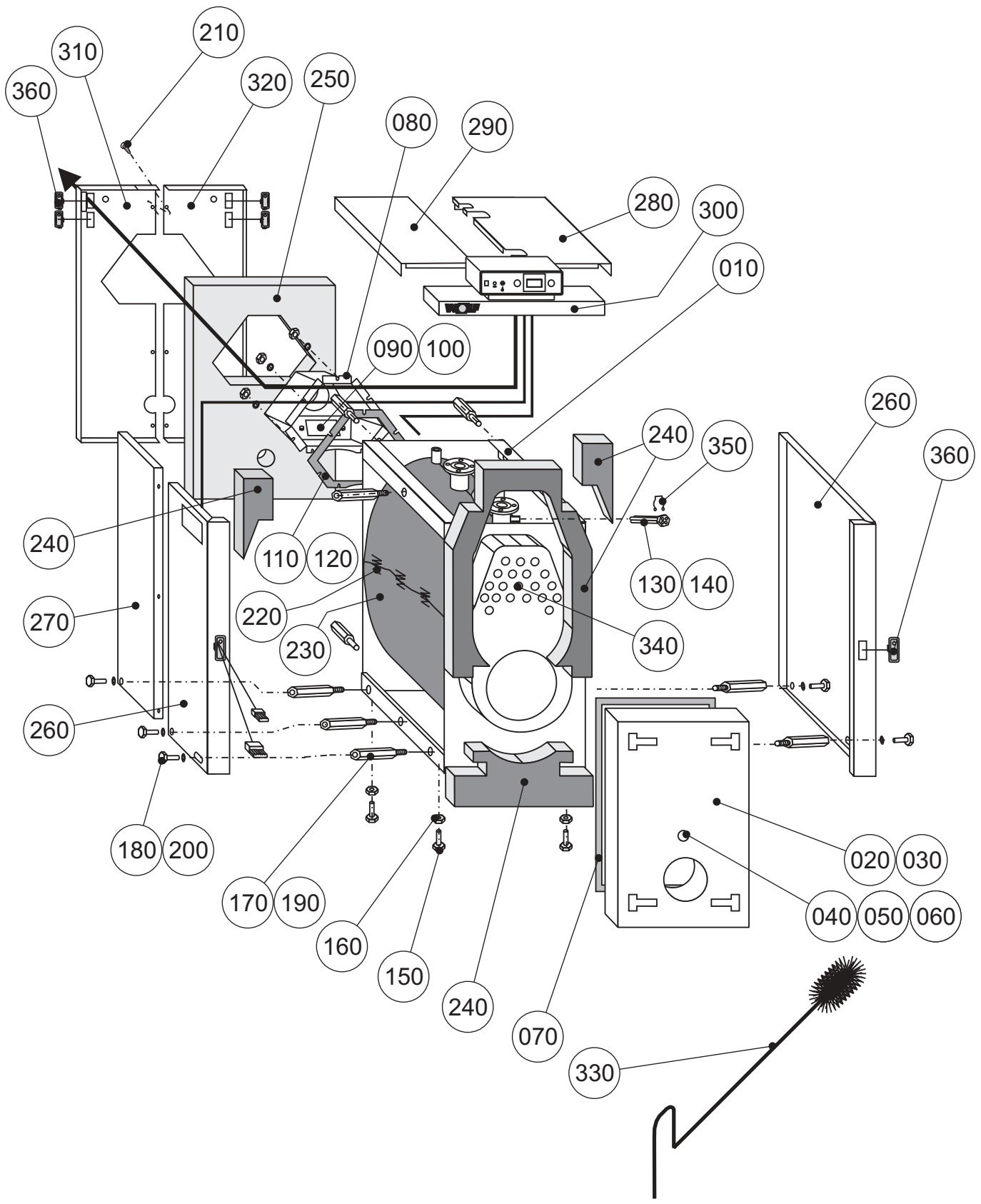
Stahlkessel MKS-100

Material-Nr. 8904538

Ex-Darstellung: 37-51-085-001  
 Index: 01

PosNr	Benennung	Mnge	Ersatzteil	Bauteil	Prsgr
	VERKLEIDUNG OBEN VORNE	1		8900506	
	VERKLEIDUNG RÜCKWAND	1		8900509	
	ISOLIERUNG VORDERWAND	1		1602070	
	ISOLIERUNG RÜCKWAND	1		1602065	
	ISOLIERUNG MANTEL	1		1602060	
	ABDECKKAPPE	8		2431000	
	SPANNFEDER FÜR ISOLIERUNG	7		2400106	
	SECHSKANTSCHRAUBE M8x16	8		3410006	
	SECHSKANTMUTTER M8	8		3420002	
	SCHEIBE A 8,4	8		3430004	
	SCHEIBE	4		3432004	
	ABSTANDHALTER	4		3400028	
	REINIGUNGSBÜRSTE	1		2440240	
*0910	VERKLEIDUNG UND ISOLIERUNG MKS-85/100 ab November 1998	1	<b>8900557</b>		86
	VERKLEIDUNG SEITLICH LINKS/RECHTS	2		8900550	
	VERKLEIDUNG OBEN RECHTS	1		8900551	
	VERKLEIDUNG OBEN LINKS	1		8900552	
	VERKLEIDUNG OBEN VORNE	1		8900553	
	VERKLEIDUNG RÜCKWAND RECHTS	1		8900554	
	VERKLEIDUNG RÜCKWAND LINKS	1		8900555	
	FIRMENSCHILD	1		3040079	
	ISOLIERUNG VORDERWAND	1		1602070	
	ISOLIERUNG RÜCKWAND	1		1602080	
	ISOLIERUNG MANTEL	1		1602060	
	ABDECKKAPPE	6		2431000	
	SPANNFEDER FÜR ISOLIERUNG	7		2400106	
	SECHSKANTSCHRAUBE M8x16	8		3410006	
	SECHSKANTMUTTER M8	8		3420002	
	SCHEIBE A 8,4	16		3430004	
	BLECHSCHRAUBE 5X13	4		3450005	
	ABSTANDHALTER	8		3400029	
	REINIGUNGSBÜRSTE	1		2440240	
*0920	DICHTUNGSRING FÜR ABGASSAMMELKASTEN	23	<b>1608010</b>		15

\* ab Position 0900 zeichnerisch nicht dargestellt



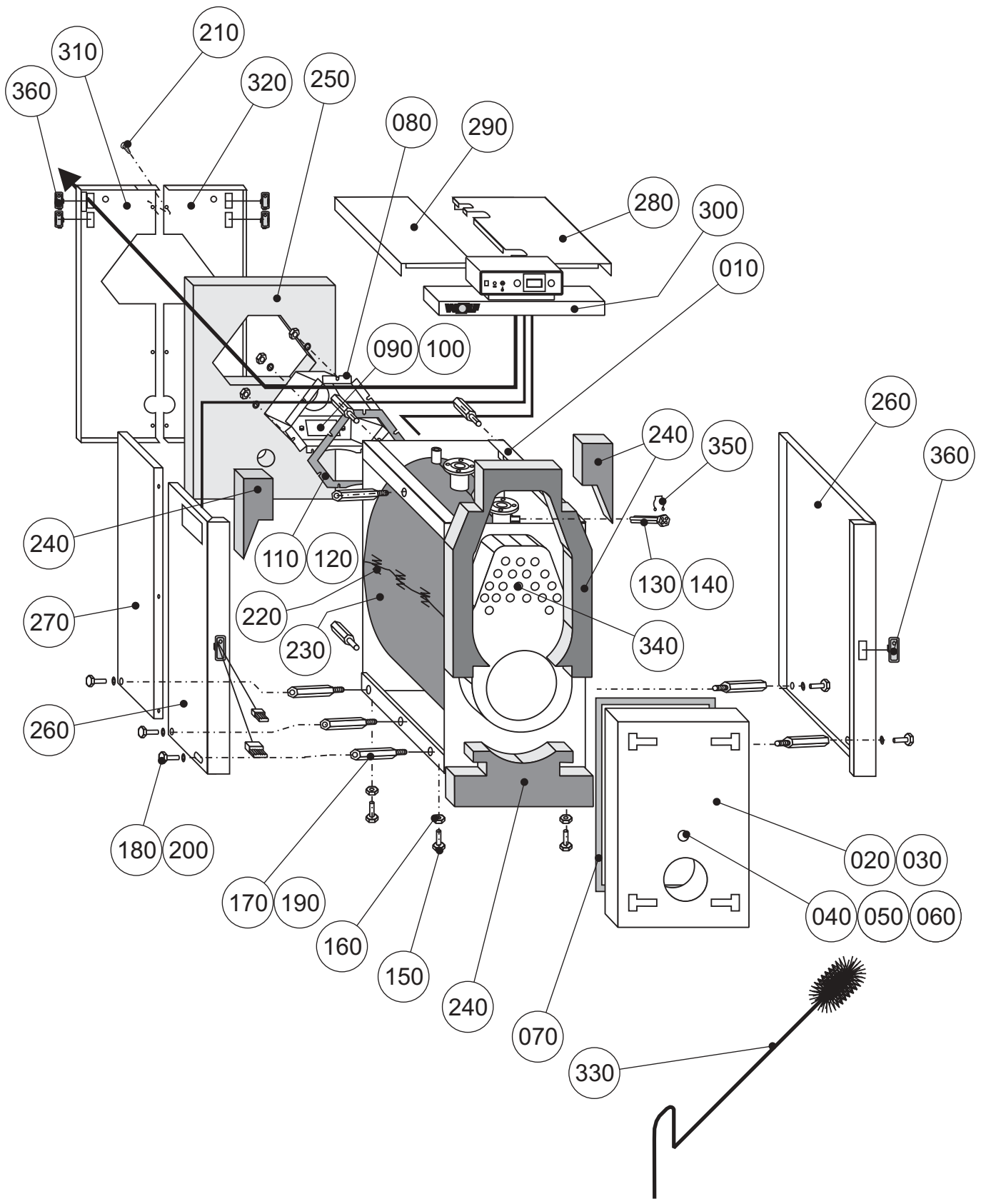
Ersatzteilliste Wolf

Stahlkessel MKS-140

Material-Nr. 8904539

Ex-Darstellung: 37-51-085-001  
Index: 01

PosNr	Benennung	Mnge	Ersatzteil	Bauteil	Prsgr
0010	Kesselkörper MKS-140	1	8900254		99
0020	Türe MKS-85-140	1	8900222		99
0030	TÜRSTEIN	1	1610415		74
0040	SCHAUGLAS	1	2400125		15
0050	FLACHDICHTUNG 44X32X2	2	3901040		5
0060	FIT.ÜBERWURFMUTTER NR.374 1 1/2"	1	3424015		4
0070	DICHTUNGSSCHNUR FÜR KESSELTÜR	1	1641401		37
0080	Abgassammelkasten MKS-140	1	8900534		57
0090	Revisionsdeckel MKS	1	8900226		9
0100	DICHTUNG FÜR REINIGUNGSÖFFNUNG	1	3903000		12
0110	nicht vorhanden	1			
0120	FLACHDICHTUNG FÜR ABGASSAMMELKASTEN ab November 1998	1	1608012		23
0130	TAUCHHÜLSE bis Serie Nr. M 2850	1	4500150		24
0140	TAUCHHÜLSE ab Serie Nr. M 2851	1	2425070		22
0150	SECHSKANTSCHRAUBE DIN933-M12X65-8.8	4	3410026		1
0160	SECHSKANTMUTTER DIN934-M12-8	4	3420004		2
0170	ABSTANDHALTER	8	3400029		5
0180	SECHSKANTSCHRAUBE M8x16	8	3410006		3
0190	SECHSKANTMUTTER M8	8	3420002		4
0200	SCHEIBE A 8,4	16	3430004		5
0210	BLECHSCHRAUBE 5X13	4	3450005		1
0220	SPANNFEDER FÜR ISOLIERUNG	7	2400106		4
0230	ISOLIERUNG MANTEL	1	1602061		40
0240	ISOLIERUNG VORDERWAND	1	1602070		18
0250	ISOLIERUNG RÜCKWAND ab November 1998	1	1602080		20
0260	VERKLEIDUNG BEIDE SEITEN ab November 1998	2	8900558		99
0270	nicht vorhanden	1			
0280	VERKLEIDUNG OBEN RECHTS ab November 1998	1	8900559		99
0290	VERKLEIDUNG OBEN LINKS ab November 1998	1	8900560		99
0300	VERKLEIDUNG OBEN VORNE ab November 1998	1	8900553		99
0310	VERKLEIDUNG RÜCKWAND RECHTS ab November 1998	1	8900554		99
0320	VERKLEIDUNG RÜCKWAND LINKS ab November 1998	1	8900555		99
0330	REINIGUNGSBÜRSTE	1	2440241		19
0340	TURBULATOREN	23	8900151		9
0350	KAPILLARROHRHALTER NENNMAß 22mm	1	2425072		2
0360	ABDECKKAPPE	6	2431000		3
*0900	VERKLEIDUNG UND ISOLIERUNG MKS-140 bis Oktober 1998	1	8900525		95
	EINHÄNGESCHIENE FÜR VERKLEIDUNG	2		8900487	
	VERKLEIDUNG SEITLICH LINKS	1		8900491	
	VERKLEIDUNG SEITLICH RECHTS	1		8900495	
	VERKLEIDUNG OBEN RECHTS	1		8900499	
	VERKLEIDUNG OBEN LINKS	1		8900503	



Ersatzteilliste Wolf

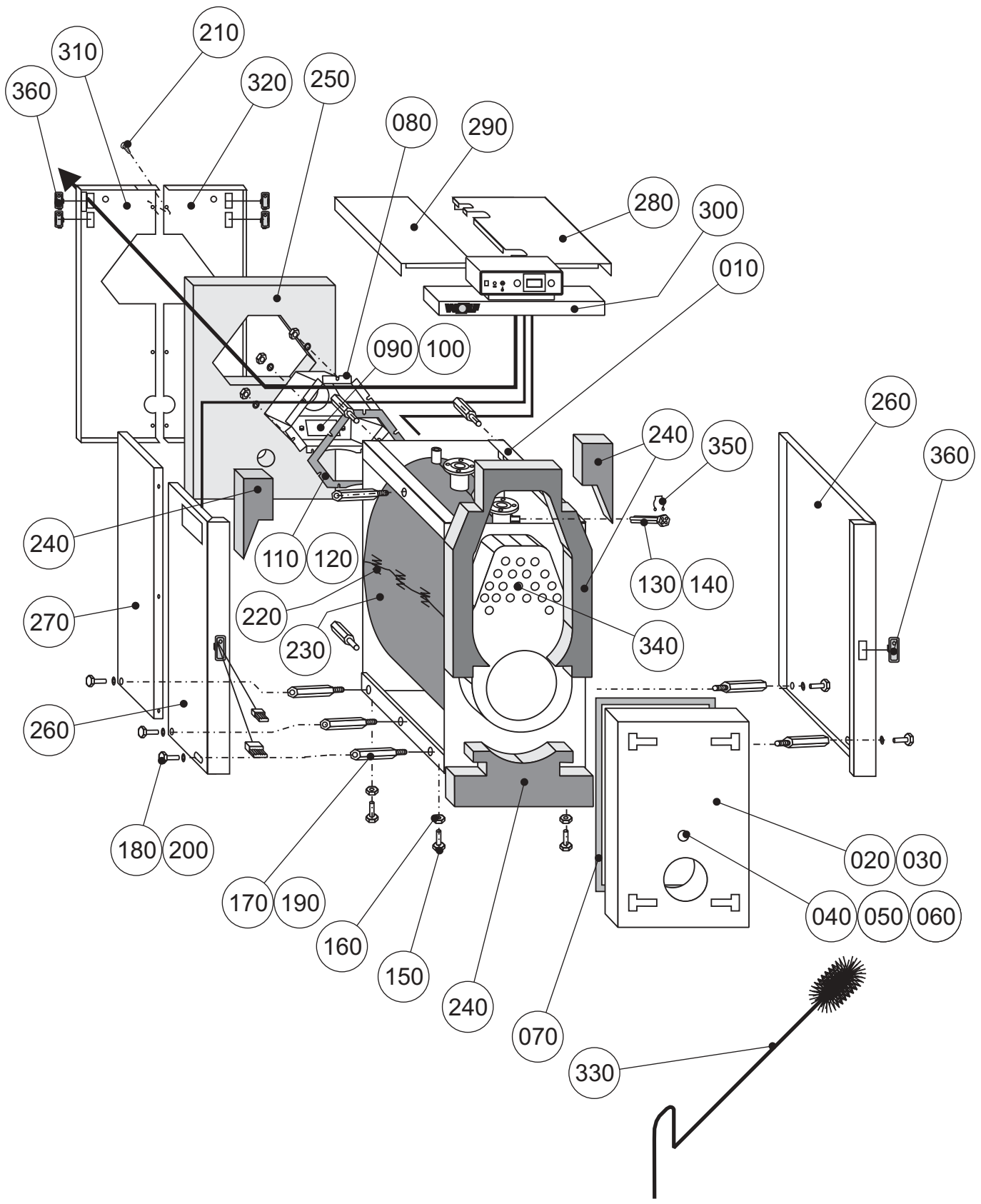
Stahlkessel MKS-140

Material-Nr. 8904539

Ex-Darstellung: 37-51-085-001  
 Index: 01

PosNr	Benennung	Mnge	Ersatzteil	Bauteil	Prsgr
	VERKLEIDUNG OBEN VORNE	1		8900506	
	VERKLEIDUNG RÜCKWAND	1		8900509	
	ISOLIERUNG VORDERWAND	1		1602070	
	ISOLIERUNG RÜCKWAND	1		1602065	
	ISOLIERUNG MANTEL	1		1602061	
	ABDECKKAPPE	8		2431000	
	SPANNFEDER FÜR ISOLIERUNG	7		2400106	
	SECHSKANTSCHRAUBE M8x16	8		3410006	
	SECHSKANTMUTTER M8	8		3420002	
	SCHEIBE A 8,4	8		3430004	
	SCHEIBE	4		3432004	
	ABSTANDHALTER	4		3400028	
	REINIGUNGSBÜRSTE	1		2440241	
*0910	VERKLEIDUNG UND ISOLIERUNG MKS-140 ab November 1998	1	<b>8900561</b>		90
	VERKLEIDUNG BEIDE SEITEN	2		8900558	
	VERKLEIDUNG OBEN RECHTS	1		8900559	
	VERKLEIDUNG OBEN LINKS	1		8900560	
	VERKLEIDUNG OBEN VORNE	1		8900553	
	VERKLEIDUNG RÜCKWAND RECHTS	1		8900554	
	VERKLEIDUNG RÜCKWAND LINKS	1		8900555	
	FIRMENSCHILD	1		3040079	
	ISOLIERUNG VORDERWAND	1		1602070	
	ISOLIERUNG RÜCKWAND	1		1602080	
	ISOLIERUNG MANTEL	1		1602061	
	ABDECKKAPPE	6		2431000	
	SPANNFEDER FÜR ISOLIERUNG	7		2400106	
	SECHSKANTSCHRAUBE M8x16	8		3410006	
	SECHSKANTMUTTER M8	8		3420002	
	SCHEIBE A 8,4	16		3430004	
	BLECHSCHRAUBE 5X13	4		3450005	
	ABSTANDHALTER	8		3400029	
	REINIGUNGSBÜRSTE	1		2440241	
*0920	DICHTUNGSRING FÜR ABGASSAMMELKASTEN	23	<b>1608010</b>		15

\* ab Position 0900 zeichnerisch nicht dargestellt





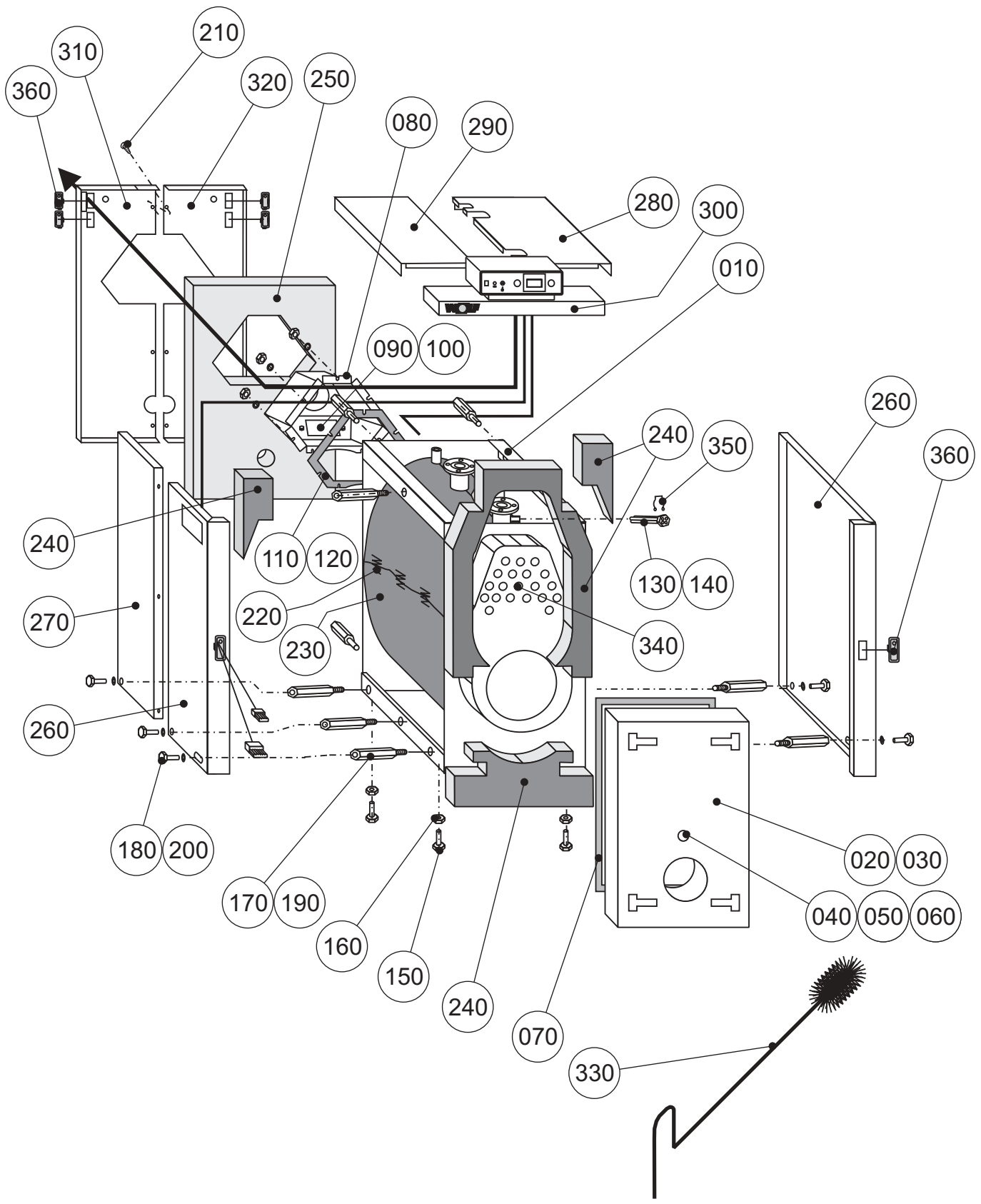
Ersatzteilliste Wolf

Stahlkessel MKS-190

Material-Nr. 8904540

Ex-Darstellung: 37-51-085-001  
Index: 01

PosNr	Benennung	Mnge	Ersatzteil	Bauteil	Prsgr
0010	Kesselkörper MKS-190	1	8900310		99
0020	Türe MKS-190/250	1	8900290		99
0030	TÜRSTEIN	1	1610416		89
0040	SCHAUGLAS	1	2400125		15
0050	FLACHDICHTUNG 44X32X2	2	3901040		5
0060	FIT.ÜBERWURFMUTTER NR.374 1 1/2"	1	3424015		4
0070	DICHTUNGSSCHNUR FÜR KESSELTÜR	1	1641401		37
0080	Abgassammelkasten MKS-190/250	1	8900536		58
0090	Revisionsdeckel MKS	1	8900226		9
0100	DICHTUNG FÜR REINIGUNGSÖFFNUNG	1	3903000		12
0110	nicht vorhanden	1			
0120	FLACHDICHTUNG ABGASSAMMELKASTEN ab November 1998	1	1608013		24
0130	TAUCHHÜLSE bis Serie Nr. M 2850	1	4500150		24
0140	TAUCHHÜLSE ab Serie Nr. M 2851	1	2425070		22
0150	SECHSKANTSCHRAUBE DIN933-M12X65-8.8	4	3410026		1
0160	SECHSKANTMUTTER DIN934-M12-8	4	3420004		2
0170	ABSTANDHALTER	12	3400029		5
0180	SECHSKANTSCHRAUBE M8x16	10	3410006		3
0190	SECHSKANTMUTTER M8	12	3420002		4
0200	SCHEIBE A 8,4	22	3430004		5
0210	BLECHSCHRAUBE 5X13	4	3450005		1
0220	SPANNFEDER FÜR ISOLIERUNG	7	2400106		4
0230	ISOLIERUNG MANTEL	1	1602062		47
0240	ISOLIERUNG VORDERWAND	1	1602071		24
0250	ISOLIERUNG RÜCKWAND ab November 1998	1	1602081		24
0260	VERKLEIDUNG BEIDE SEITEN VORNE ab November 1998	2	8900563		99
0270	ISOLIERUNG BEIDE SEITEN HINTEN ab November 1998	2	8900569		99
0280	VERKLEIDUNG OBEN ab November 1998	1	8900564		99
0290	VERKLEIDUNG OBEN LINKS ab November 1998	1	8900565		99
0300	VERKLEIDUNG OBEN VORNE ab November 1998	1	8900566		99
0310	VERKLEIDUNG RÜCKWAND ab November 1998	1	8900567		99
0320	VERKLEIDUNG RÜCKWAND ab November 1998	1	8900568		99
0330	REINIGUNGSBÜRSTE	1	2440242		19
0340	TURBULATOREN	28	8900152		10
0350	KAPILLARROHRHALTER NENNMAß 22mm	1	2425072		2
0360	ABDECKKAPPE	6	2431000		3
*0900	VERKLEIDUNG UND ISOLIERUNG MKS-190/250 bis Oktober 1998	1	8900526		98
	EINHÄNGESCHIENE VERKLEIDUNG	2		8900488	
	VERKLEIDUNG SEITLICH LINKS VORNE	1		8900492	
	VERKLEIDUNG RECHTS VORNE	1		8900496	
	VERKLEIDUNG OBEN RECHTS	1		8900500	



Ersatzteilliste Wolf

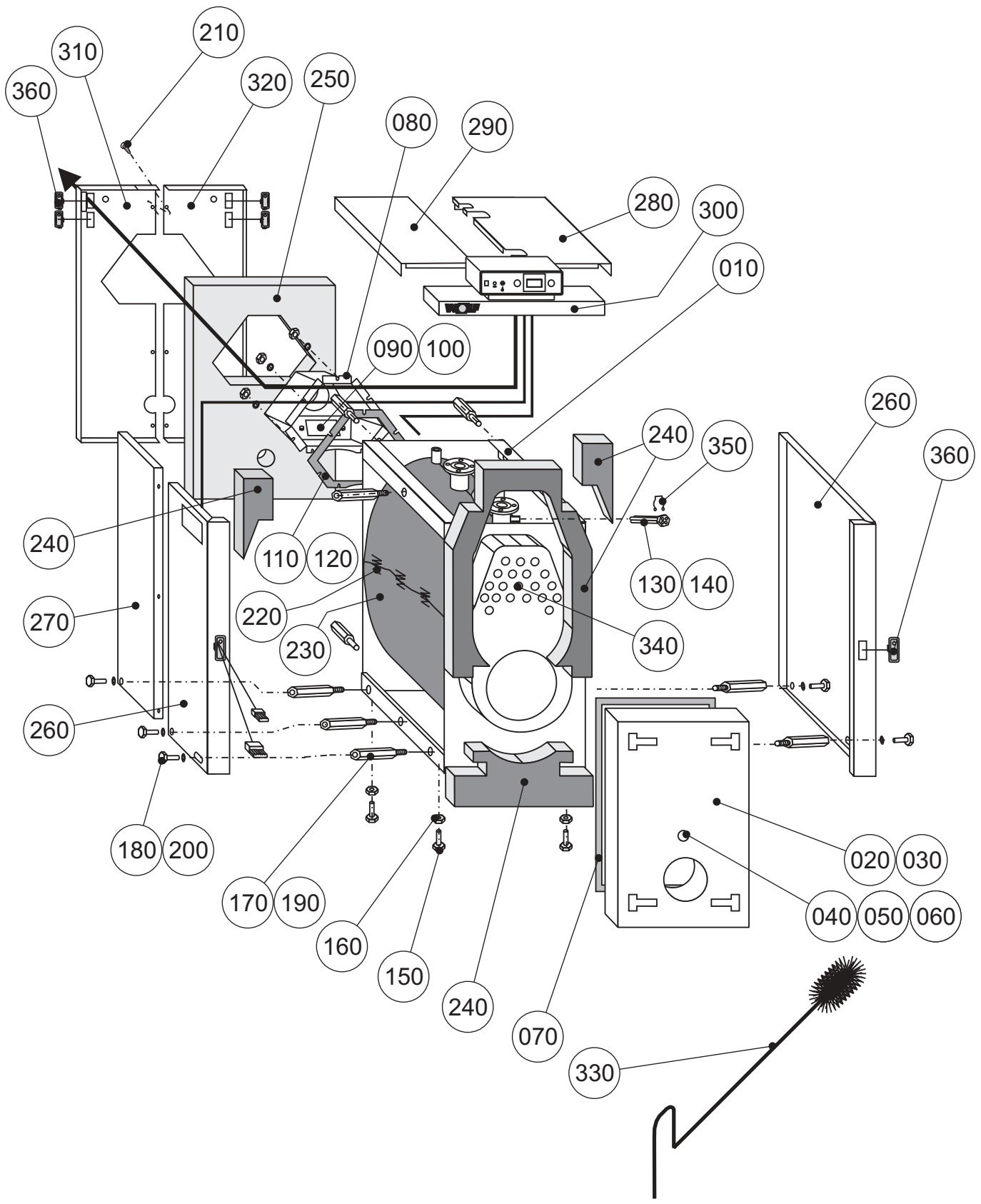
Stahlkessel MKS-190

Material-Nr. 8904540

Ex-Darstellung: 37-51-085-001  
Index: 01

PosNr	Benennung	Mnge	Ersatzteil	Bauteil	Prsgr
	VERKLEIDUNG OBEN LINKS	1		8900504	
	VERKLEIDUNG OBEN VORNE	1		8900507	
	VERKLEIDUNG RÜCKWAND	1		8900510	
	VERKLEIDUNG SEITLICH LINKS HINTEN	1		8900512	
	VERKLEIDUNG SEITLICH RECHTS HINTEN	1		8900514	
	ABSTANDHALTER VERKLEIDUNG	2		8900516	
	ISOLIERUNG VORDERWAND	1		1602071	
	ISOLIERUNG RÜCKWAND	1		1602066	
	ISOLIERUNG MANTEL	1		1602062	
	ABDECKKAPPE	8		2431000	
	SPANNFEDER FÜR ISOLIERUNG	7		2400106	
	SECHSKANTSCHRAUBE M8x16	8		3410006	
	SECHSKANTMUTTER M8	8		3420002	
	SCHEIBE A 8,4	8		3430004	
	SCHEIBE	4		3432004	
	ABSTANDHALTER	4		3400029	
	REINIGUNGSBÜRSTE	1		2440242	
*0910	VERKLEIDUNG UND ISOLIERUNG MKS-190/250 ab November 1998	1	<b>8900562</b>		97
	VERKLEIDUNG BEIDE SEITEN VORNE	2		8900563	
	VERKLEIDUNG OBEN	1		8900564	
	VERKLEIDUNG OBEN LINKS	1		8900565	
	VERKLEIDUNG OBEN VORNE	1		8900566	
	VERKLEIDUNG RÜCKWAND	1		8900567	
	VERKLEIDUNG RÜCKWAND	1		8900568	
	ISOLIERUNG BEIDE SEITEN HINTEN	2		8900569	
	FIRMENSCHILD	1		3040079	
	ISOLIERUNG VORDERWAND	1		1602071	
	ISOLIERUNG RÜCKWAND	1		1602081	
	ISOLIERUNG MANTEL	1		1602062	
	ABDECKKAPPE	6		2431000	
	SPANNFEDER FÜR ISOLIERUNG	7		2400106	
	SECHSKANTSCHRAUBE M8x16	10		3410006	
	SECHSKANTMUTTER M8	12		3420002	
	SECHSKANTSCHRAUBE M6X10	6		3410001	
	MUTTER FÜR SCHRAUBE M 6X16	6		3420001	
	SCHEIBE A 8,4	22		3430004	
	BLECHSCHRAUBE 5X13	4		3450005	
	ABSTANDHALTER	12		3400029	
	REINIGUNGSBÜRSTE	1		2440242	
*0920	DICHTUNGSRING FÜR ABGASSAMMELKASTEN	28	<b>1608010</b>		15

\* ab Position 0900 zeichnerisch nicht dargestellt



## Ersatzteilliste Wolf

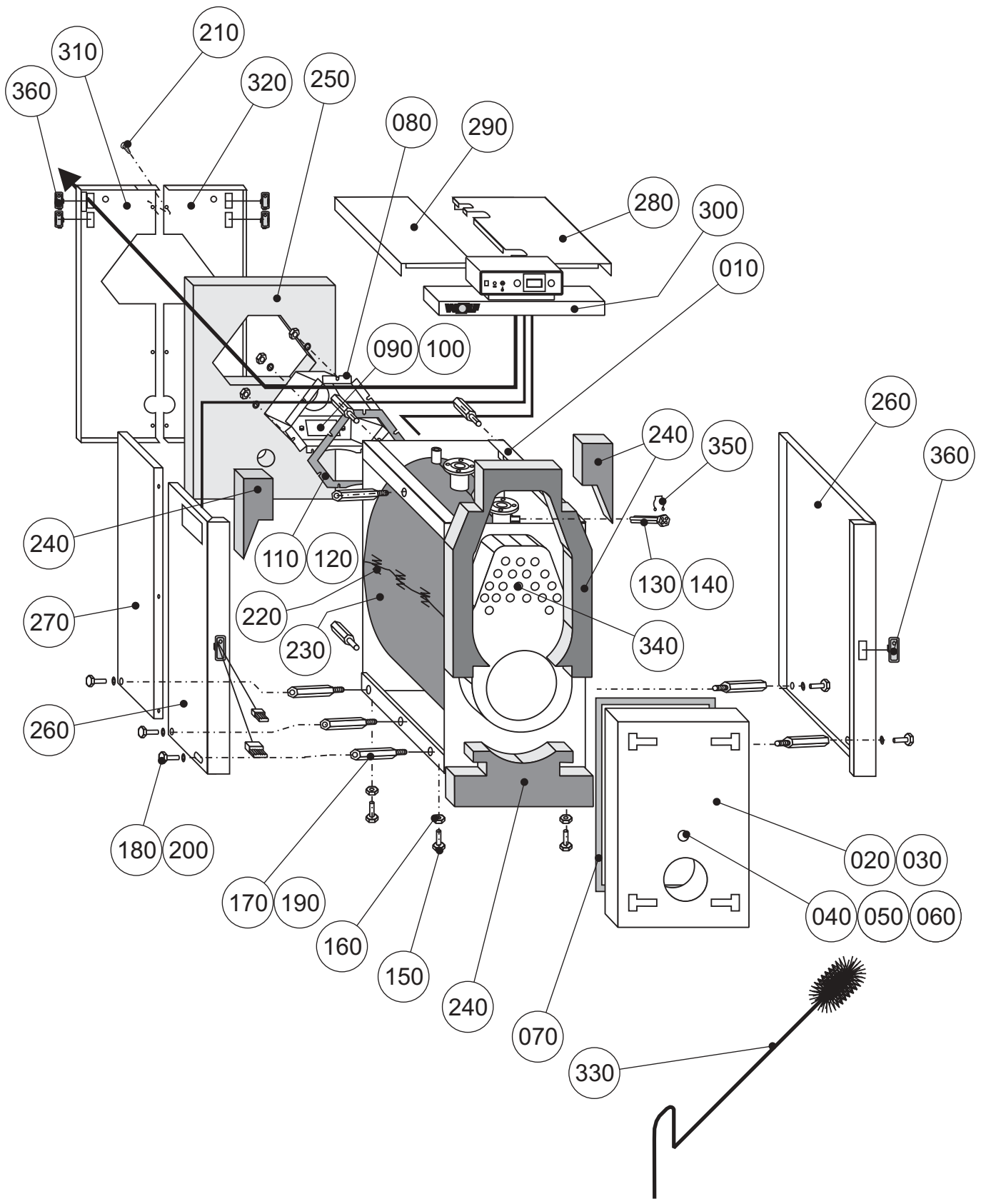
Stahlkessel MKS-250

Material-Nr. 8904541

Ex-Darstellung: 37-51-085-001

Index: 01

PosNr	Benennung	Mnge	Ersatzteil	Bauteil	Prsgr
0010	Kesselkörper MKS-250	1	8900270		99
0020	Türe MKS-190/250	1	8900290		99
0030	TÜRSTEIN	1	1610416		89
0040	SCHAUGLAS	1	2400125		15
0050	FLACHDICHTUNG 44X32X2	2	3901040		5
0060	FIT.ÜBERWURFMUTTER NR.374 1 1/2"	1	3424015		4
0070	DICHTUNGSSCHNUR FÜR KESSELTÜR	1	1641401		37
0080	Abgassammelkasten MKS-190/250	1	8900536		58
0090	Revisionsdeckel MKS	1	8900226		9
0100	DICHTUNG FÜR REINIGUNGSÖFFNUNG	1	3903000		12
0110	nicht vorhanden	1			
0120	FLACHDICHTUNG ABGASSAMMELKASTEN ab November 1998	1	1608013		24
0130	TAUCHHÜLSE bis Serie Nr. M 2850	1	4500150		24
0140	TAUCHHÜLSE ab Serie Nr. M 2851	1	2425070		22
0150	SECHSKANTSCHRAUBE DIN933-M12X65-8.8	4	3410026		1
0160	SECHSKANTMUTTER DIN934-M12-8	4	3420004		2
0170	ABSTANDHALTER	12	3400029		5
0180	SECHSKANTSCHRAUBE M8x16	10	3410006		3
0190	SECHSKANTMUTTER M8	12	3420002		4
0200	SCHEIBE A 8,4	22	3430004		5
0210	BLECHSCHRAUBE 5X13	4	3450005		1
0220	SPANNFEDER FÜR ISOLIERUNG	7	2400106		4
0230	ISOLIERUNG MANTEL	1	1602062		47
0240	ISOLIERUNG VORDERWAND	1	1602071		24
0250	ISOLIERUNG RÜCKWAND ab November 1998	1	1602081		24
0260	VERKLEIDUNG BEIDE SEITEN VORNE ab November 1998	2	8900563		99
0270	ISOLIERUNG BEIDE SEITEN HINTEN ab November 1998	2	8900569		99
0280	VERKLEIDUNG OBEN ab November 1998	1	8900564		99
0290	VERKLEIDUNG OBEN LINKS ab November 1998	1	8900565		99
0300	VERKLEIDUNG OBEN VORNE ab November 1998	1	8900566		99
0310	VERKLEIDUNG RÜCKWAND ab November 1998	1	8900567		99
0320	VERKLEIDUNG RÜCKWAND ab November 1998	1	8900568		99
0330	REINIGUNGSBÜRSTE	1	2440242		19
0340	TURBULATOREN	37	8900152		10
0350	KAPILLARROHRHALTER NENNMAß 22mm	1	2425072		2
0360	ABDECKKAPPE	6	2431000		3
*0900	VERKLEIDUNG UND ISOLIERUNG MKS-190/250 bis Oktober 1998	1	8900526		98
	EINHÄNGESCHIENE VERKLEIDUNG	2		8900488	
	VERKLEIDUNG SEITLICH LINKS VORNE	1		8900492	
	VERKLEIDUNG RECHTS VORNE	1		8900496	
	VERKLEIDUNG OBEN RECHTS	1		8900500	



Ersatzteilliste Wolf

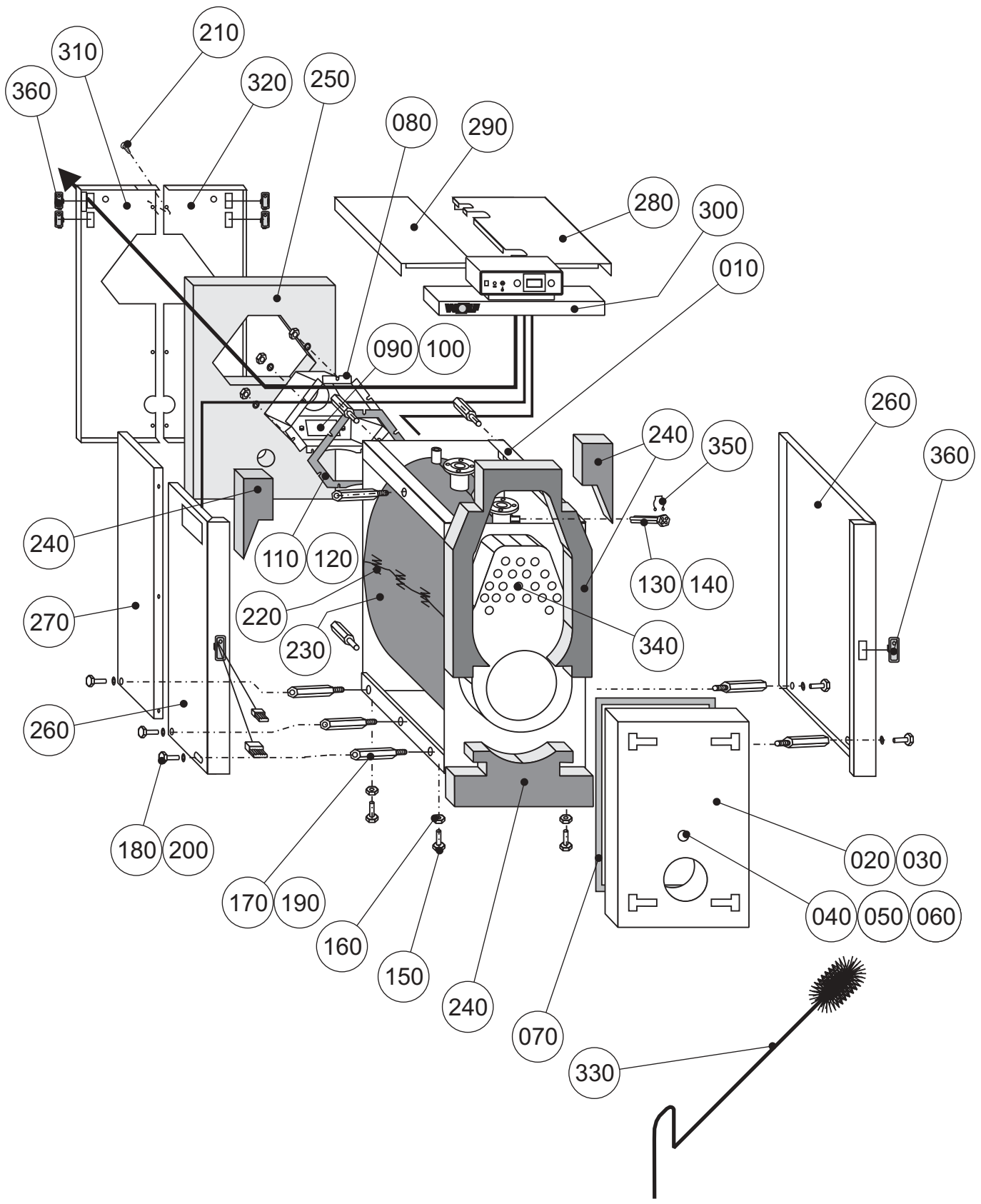
Stahlkessel MKS-250

Material-Nr. 8904541

Ex-Darstellung: 37-51-085-001  
 Index: 01

PosNr	Benennung	Mnge	Ersatzteil	Bauteil	Prsgr
	VERKLEIDUNG OBEN LINKS	1		8900504	
	VERKLEIDUNG OBEN VORNE	1		8900507	
	VERKLEIDUNG RÜCKWAND	1		8900510	
	VERKLEIDUNG SEITLICH LINKS HINTEN	1		8900512	
	VERKLEIDUNG SEITLICH RECHTS HINTEN	1		8900514	
	ABSTANDHALTER VERKLEIDUNG	2		8900516	
	ISOLIERUNG VORDERWAND	1		1602071	
	ISOLIERUNG RÜCKWAND	1		1602066	
	ISOLIERUNG MANTEL	1		1602062	
	ABDECKKAPPE	8		2431000	
	SPANNFEDER FÜR ISOLIERUNG	7		2400106	
	SECHSKANTSCHRAUBE M8x16	8		3410006	
	SECHSKANTMUTTER M8	8		3420002	
	SCHEIBE A 8,4	8		3430004	
	SCHEIBE	4		3432004	
	ABSTANDHALTER	4		3400029	
	REINIGUNGSBÜRSTE	1		2440242	
*0910	VERKLEIDUNG UND ISOLIERUNG MKS-190/250 ab Oktober 1998	1	<b>8900562</b>		97
	VERKLEIDUNG BEIDE SEITEN VORNE	2		8900563	
	VERKLEIDUNG OBEN	1		8900564	
	VERKLEIDUNG OBEN LINKS	1		8900565	
	VERKLEIDUNG OBEN VORNE	1		8900566	
	VERKLEIDUNG RÜCKWAND	1		8900567	
	VERKLEIDUNG RÜCKWAND	1		8900568	
	ISOLIERUNG BEIDE SEITEN HINTEN	2		8900569	
	FIRMENSCHILD	1		3040079	
	ISOLIERUNG VORDERWAND	1		1602071	
	ISOLIERUNG RÜCKWAND	1		1602081	
	ISOLIERUNG MANTEL	1		1602062	
	ABDECKKAPPE	6		2431000	
	SPANNFEDER FÜR ISOLIERUNG	7		2400106	
	SECHSKANTSCHRAUBE M8x16	10		3410006	
	SECHSKANTMUTTER M8	12		3420002	
	SECHSKANTSCHRAUBE M6X10	6		3410001	
	MUTTER FÜR SCHRAUBE M 6X16	6		3420001	
	SCHEIBE A 8,4	22		3430004	
	BLECHSCHRAUBE 5X13	4		3450005	
	ABSTANDHALTER	12		3400029	
	REINIGUNGSBÜRSTE	1		2440242	
*0920	DICHTUNGSRING FÜR ABGASSAMMELKASTEN	37	<b>1608010</b>		15

\* ab Position 0900 zeichnerisch nicht dargestellt





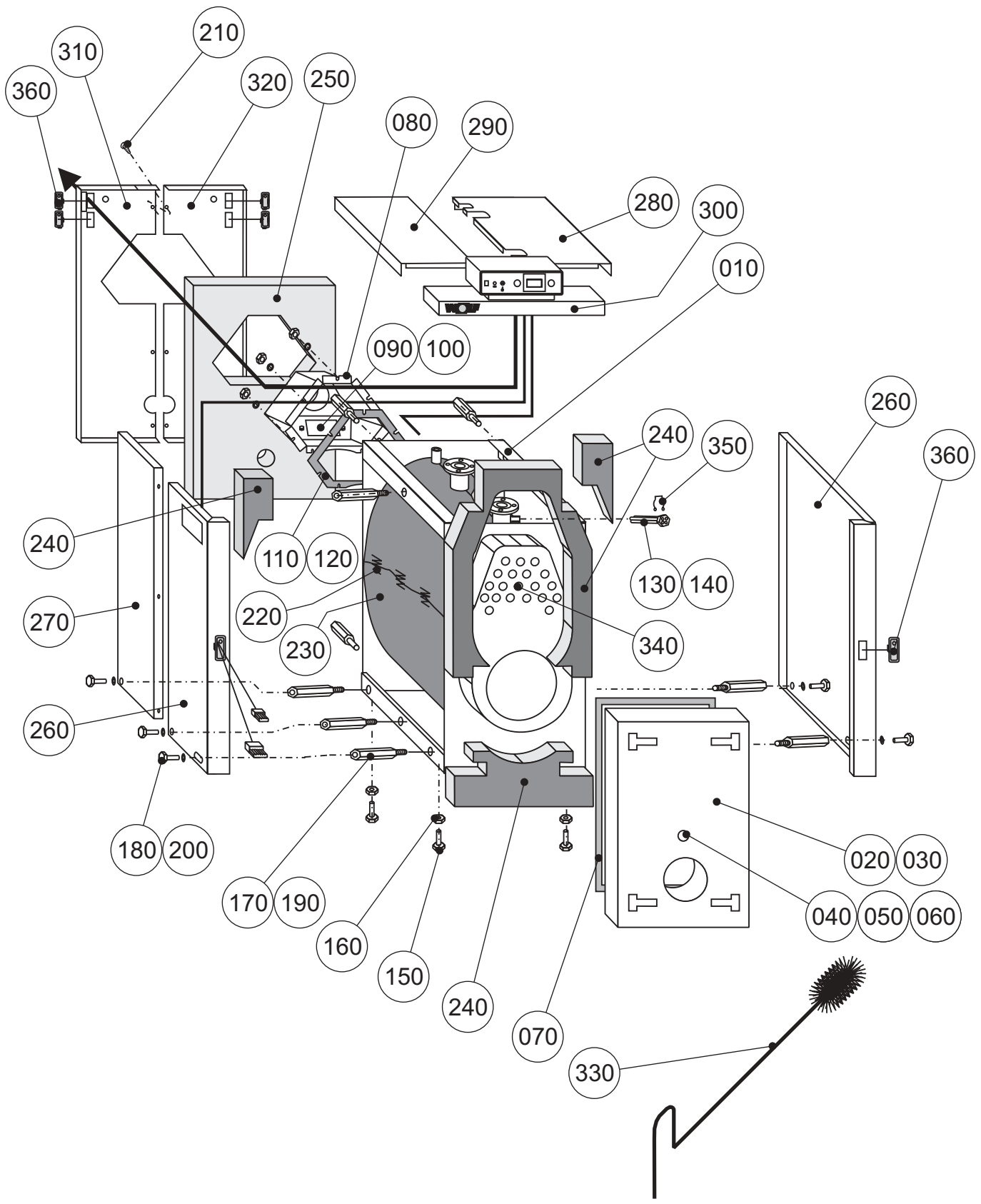
Ersatzteilliste Wolf

Stahlkessel MKS-340

Material-Nr. 8904542

Ex-Darstellung: 37-51-085-001  
Index: 01

PosNr	Benennung	Mnge	Ersatzteil	Bauteil	Prsgr
0010	Kesselkörper MKS-340	1	8900341		99
0020	Türe MKS-340-500	1	8900353		99
0030	TÜRSTEIN	1	1610417		90
0040	SCHAUGLAS	1	2400125		15
0050	FLACHDICHTUNG 44X32X2	2	3901040		5
0060	FIT.ÜBERWURFMUTTER NR.374 1 1/2"	1	3424015		4
0070	DICHTUNGSSCHNUR FÜR KESSELTÜR	1	1641401		37
0080	Abgassammelkasten MKS-340/420	1	8900540		63
0090	Revisionsdeckel MKS	1	8900226		9
0100	DICHTUNG FÜR REINIGUNGSÖFFNUNG	1	3903000		12
0110	nicht vorhanden	1			
0120	FLACHDICHTUNG ABGASSAMMELKASTEN ab November 1998	1	1608014		30
0130	TAUCHHÜLSE bis Serie Nr. M 2850	1	4500150		24
0140	TAUCHHÜLSE ab Serie Nr. M 2851	1	2425070		22
0150	SECHSKANTSCHRAUBE DIN933-M16X55-8.8	4	3410041		2
0160	SECHSKANTMUTTER DIN934-M16-8	4	3420006		3
0170	ABSTANDHALTER	12	3400029		5
0180	SECHSKANTSCHRAUBE M8x16	10	3410006		3
0190	SECHSKANTMUTTER M8	12	3420002		4
0200	SCHEIBE A 8,4	22	3430004		5
0210	BLECHSCHRAUBE 5X13	4	3450005		1
0220	SPANNFEDER FÜR ISOLIERUNG	14	2400106		4
0230	ISOLIERUNG MANTEL	1	1602063		48
0240	ISOLIERUNG VORDERWAND	1	1602072		25
0250	ISOLIERUNG RÜCKWAND ab November 1998	1	1602082		25
0260	VERKLEIDUNG BEIDEN SEITEN VORNE ab November 1998	2	8900571		99
0270	VERKLEIDUNG BEIDE SEITEN HINTEN ab November 1998	2	8900577		99
0280	VERKLEIDUNG OBEN RECHTS ab November 1998	1	8900572		99
0290	VERKLEIDUNG OBEN LINKS ab November 1998	1	8900573		99
0300	VERKLEIDUNG OBEN VORNE ab November 1998	1	8900574		99
0310	VERKLEIDUNG RÜCKWAND ab November 1998	1	8900575		99
0320	VERKLEIDUNG RÜCKWAND LINKS ab November 1998	1	8900576		99
0330	REINIGUNGSBÜRSTE	1	2440243		19
0340	TURBULATOREN	41	8900153		19
0350	KAPILLARROHRHALTER NENNMAß 22mm	1	2425072		2
0360	ABDECKKAPPE	6	2431000		3
*0900	VERKLEIDUNG UND ISOLIERUNG MKS-340-500 bis Oktober 1998	1	8900527		99
	EINHÄNGESCHIENE VERKLEIDUNG	2		8900489	
	VERLEIDUNG SEITLICH LINKS VORNE	1		8900493	
	VERKLEIDUNG SEITLICH RECHTS VORNE	1		8900497	
	VERKLEIDUNG OBEN RECHTS	1		8900501	



Ersatzteilliste Wolf

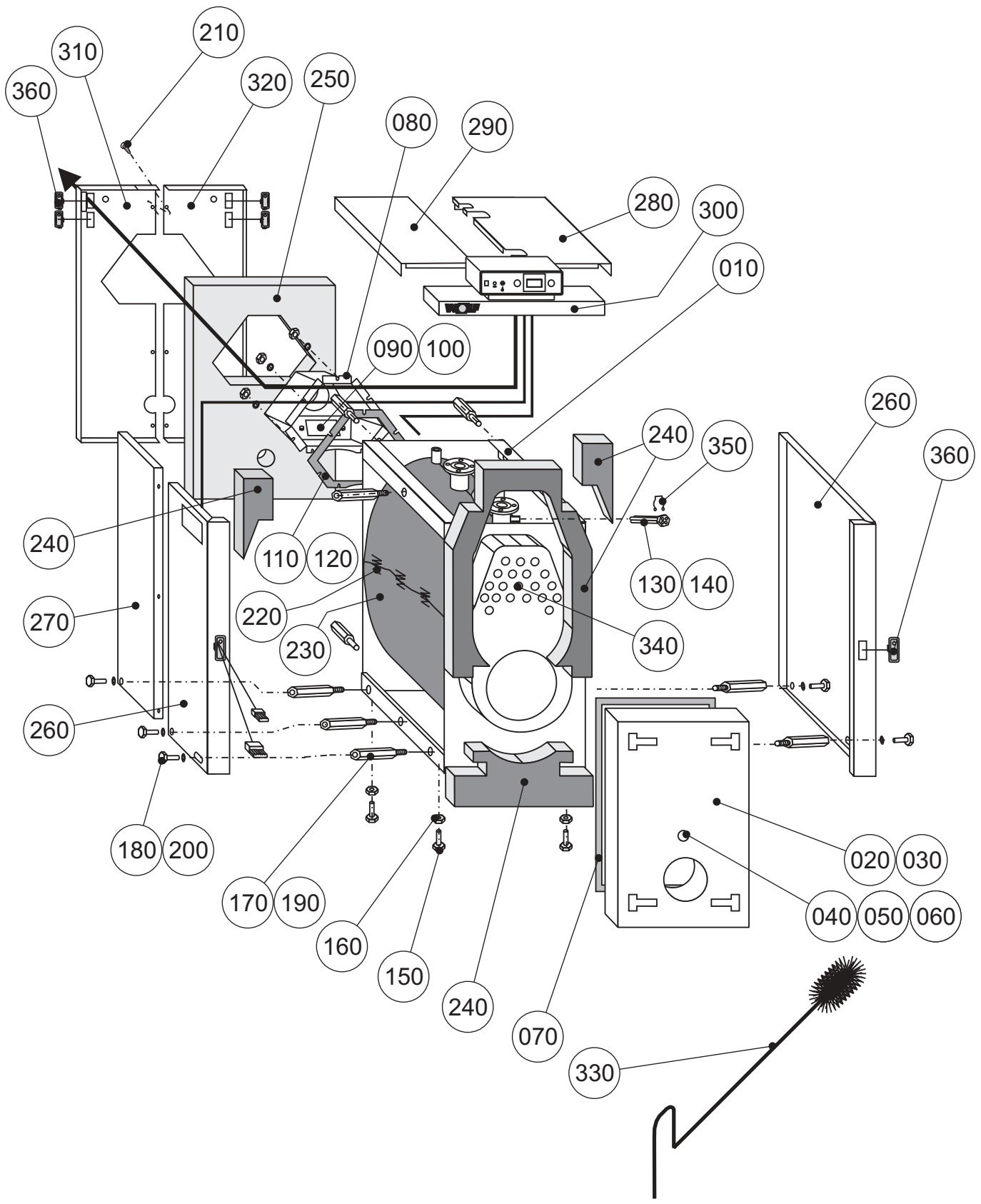
Stahlkessel MKS-340

Material-Nr. 8904542

Ex-Darstellung: 37-51-085-001  
Index: 01

PosNr	Benennung	Mnge	Ersatzteil	Bauteil	Prsgr
	VERKLEIDUNG OBEN LINKS	1		8900505	
	VERKLEIDUNG OBEN VORNE	1		8900508	
	VERKLEIDUNG RÜCKWAND	1		8900511	
	VERKLEIDUNG SEITLICH LINKS HINTEN	1		8900513	
	VERKLEIDUNG SEITLICH RECHTS HINTEN	1		8900515	
	ABSTANDHALTER VERKLEIDUNG	2		8900517	
	ISOLIERUNG VORDERWAND	1		1602072	
	ISOLIERUNG RÜCKWAND	1		1602067	
	ISOLIERUNG MANTEL	1		1602063	
	ABDECKKAPPE	8		2431000	
	SPANNFEDER FÜR ISOLIERUNG	7		2400106	
	SECHSKANTSCHRAUBE M8x16	8		3410006	
	SECHSKANTMUTTER M8	8		3420002	
	SCHEIBE A 8,4	8		3430004	
	SCHEIBE	4		3432004	
	ABSTANDHALTER	4		3400029	
	REINIGUNGSBÜRSTE	1		2440243	
*0910	VERKLEIDUNG UND ISOLIERUNG MKS-340-500 ab November 1998	1	<b>8900570</b>		98
	VERKLEIDUNG BEIDEN SEITEN VORNE	2		8900571	
	VERKLEIDUNG OBEN RECHTS	1		8900572	
	VERKLEIDUNG OBEN LINKS	1		8900573	
	VERKLEIDUNG OBEN VORNE	1		8900574	
	VERKLEIDUNG RÜCKWAND	1		8900575	
	VERKLEIDUNG RÜCKWAND LINKS	1		8900576	
	VERKLEIDUNG BEIDE SEITEN HINTEN	2		8900577	
	FIRMENSCHILD	1		3040079	
	ISOLIERUNG VORDERWAND	1		1602072	
	ISOLIERUNG RÜCKWAND	1		1602082	
	ISOLIERUNG MANTEL	1		1602063	
	ABDECKKAPPE	6		2431000	
	SPANNFEDER FÜR ISOLIERUNG	14		2400106	
	SECHSKANTSCHRAUBE M8x16	10		3410006	
	SECHSKANTMUTTER M8	12		3420002	
	SECHSKANTSCHRAUBE M6X10	6		3410001	
	MUTTER FÜR SCHRAUBE M 6X16	6		3420001	
	SCHEIBE A 8,4	22		3430004	
	BLECHSCHRAUBE 5X13	4		3450005	
	ABSTANDHALTER	12		3400029	
	REINIGUNGSBÜRSTE	1		2440243	
*0920	DICHTUNGSRING FÜR ABGASSAMMELKASTEN	41	<b>1608010</b>		15

\* ab Position 0900 zeichnerisch nicht dargestellt



## Ersatzteilliste Wolf

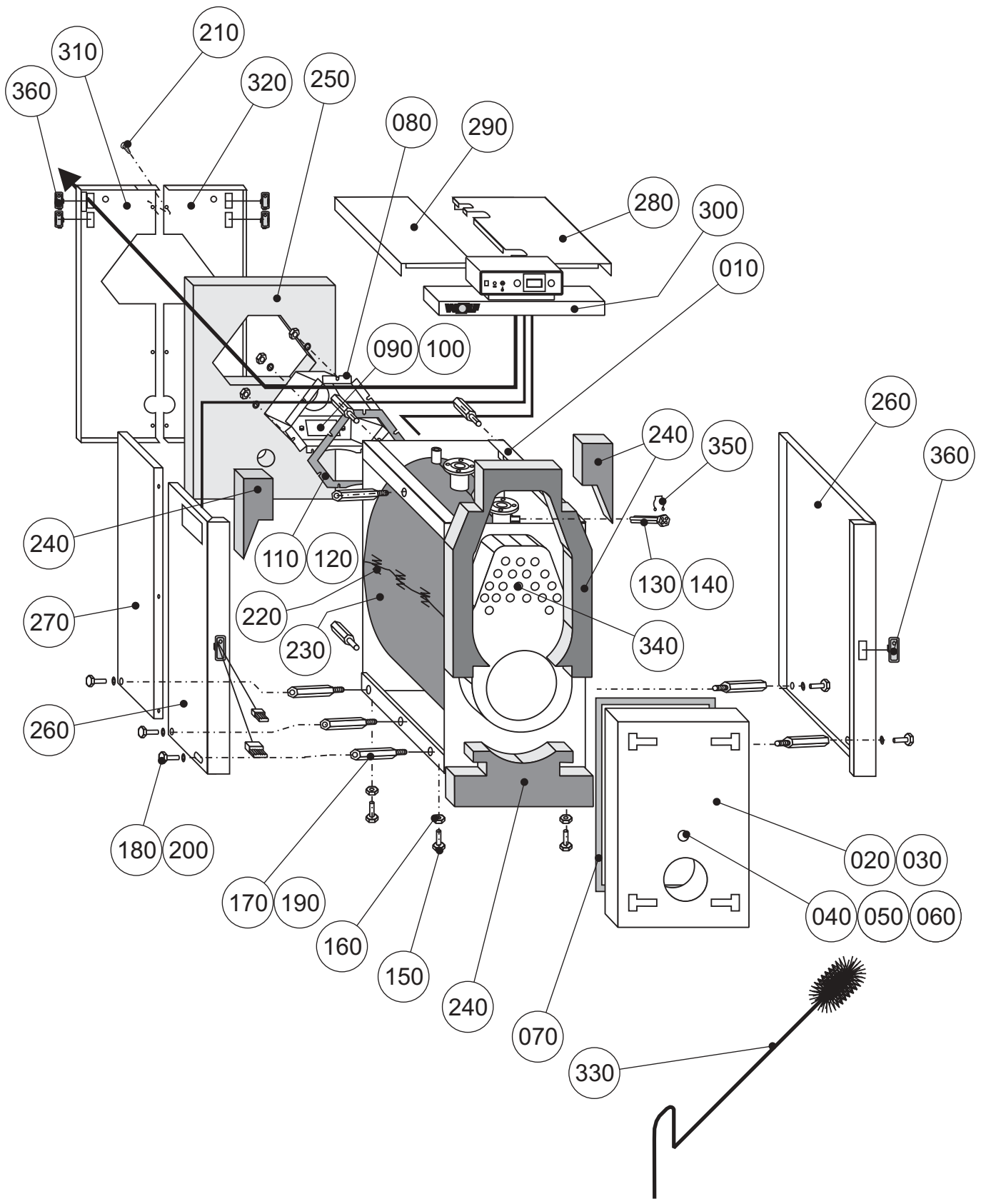
Stahlkessel MKS-420

Material-Nr. 8904543

Ex-Darstellung: 37-51-085-001

Index: 01

PosNr	Benennung	Mnge	Ersatzteil	Bauteil	Prsgr
0010	Kesselkörper MKS-420	1	8900342		99
0020	Türe MKS-340-500	1	8900353		99
0030	TÜRSTEIN	1	1610417		90
0040	SCHAUGLAS	1	2400125		15
0050	FLACHDICHTUNG 44X32X2	2	3901040		5
0060	FIT.ÜBERWURFMUTTER NR.374 1 1/2"	1	3424015		4
0070	DICHTUNGSSCHNUR FÜR KESSELTÜR	1	1641401		37
0080	Abgassammelkasten MKS-340/420	1	8900540		63
0090	Revisionsdeckel MKS	1	8900226		9
0100	DICHTUNG FÜR REINIGUNGSÖFFNUNG	1	3903000		12
0110	nicht vorhanden	1			
0120	FLACHDICHTUNG ABGASSAMMELKASTEN ab November 1998	1	1608014		30
0130	TAUCHHÜLSE bis Serie Nr. M 2850	1	4500150		24
0140	TAUCHHÜLSE ab Serie Nr. M 2851	1	2425070		22
0150	SECHSKANTSCHRAUBE DIN933-M16X55-8.8	4	3410041		2
0160	SECHSKANTMUTTER DIN934-M16-8	4	3420006		3
0170	ABSTANDHALTER	12	3400029		5
0180	SECHSKANTSCHRAUBE M8x16	10	3410006		3
0190	SECHSKANTMUTTER M8	12	3420002		4
0200	SCHEIBE A 8,4	22	3430004		5
0210	BLECHSCHRAUBE 5X13	4	3450005		1
0220	SPANNFEDER FÜR ISOLIERUNG	14	2400106		4
0230	ISOLIERUNG MANTEL	1	1602063		48
0240	ISOLIERUNG VORDERWAND	1	1602072		25
0250	ISOLIERUNG RÜCKWAND ab November 1998	1	1602082		25
0260	VERKLEIDUNG BEIDEN SEITEN VORNE ab November 1998	2	8900571		99
0270	VERKLEIDUNG BEIDE SEITEN HINTEN ab November 1998	2	8900577		99
0280	VERKLEIDUNG OBEN RECHTS ab November 1998	1	8900572		99
0290	VERKLEIDUNG OBEN LINKS ab November 1998	1	8900573		99
0300	VERKLEIDUNG OBEN VORNE ab November 1998	1	8900574		99
0310	VERKLEIDUNG RÜCKWAND ab November 1998	1	8900575		99
0320	VERKLEIDUNG RÜCKWAND LINKS ab November 1998	1	8900576		99
0330	REINIGUNGSBÜRSTE	1	2440243		19
0340	TURBULATOREN	52	8900153		19
0350	KAPILLARROHRHALTER NENNMAß 22mm	1	2425072		2
0360	ABDECKKAPPE	6	2431000		3
*0900	VERKLEIDUNG UND ISOLIERUNG MKS-340-500 bis Oktober 1998	1	8900527		99
	EINHÄNGESCHIENE VERKLEIDUNG	2		8900489	
	VERLEIDUNG SEITLICH LINKS VORNE	1		8900493	
	VERKLEIDUNG SEITLICH RECHTS VORNE	1		8900497	
	VERKLEIDUNG OBEN RECHTS	1		8900501	



Ersatzteilliste Wolf

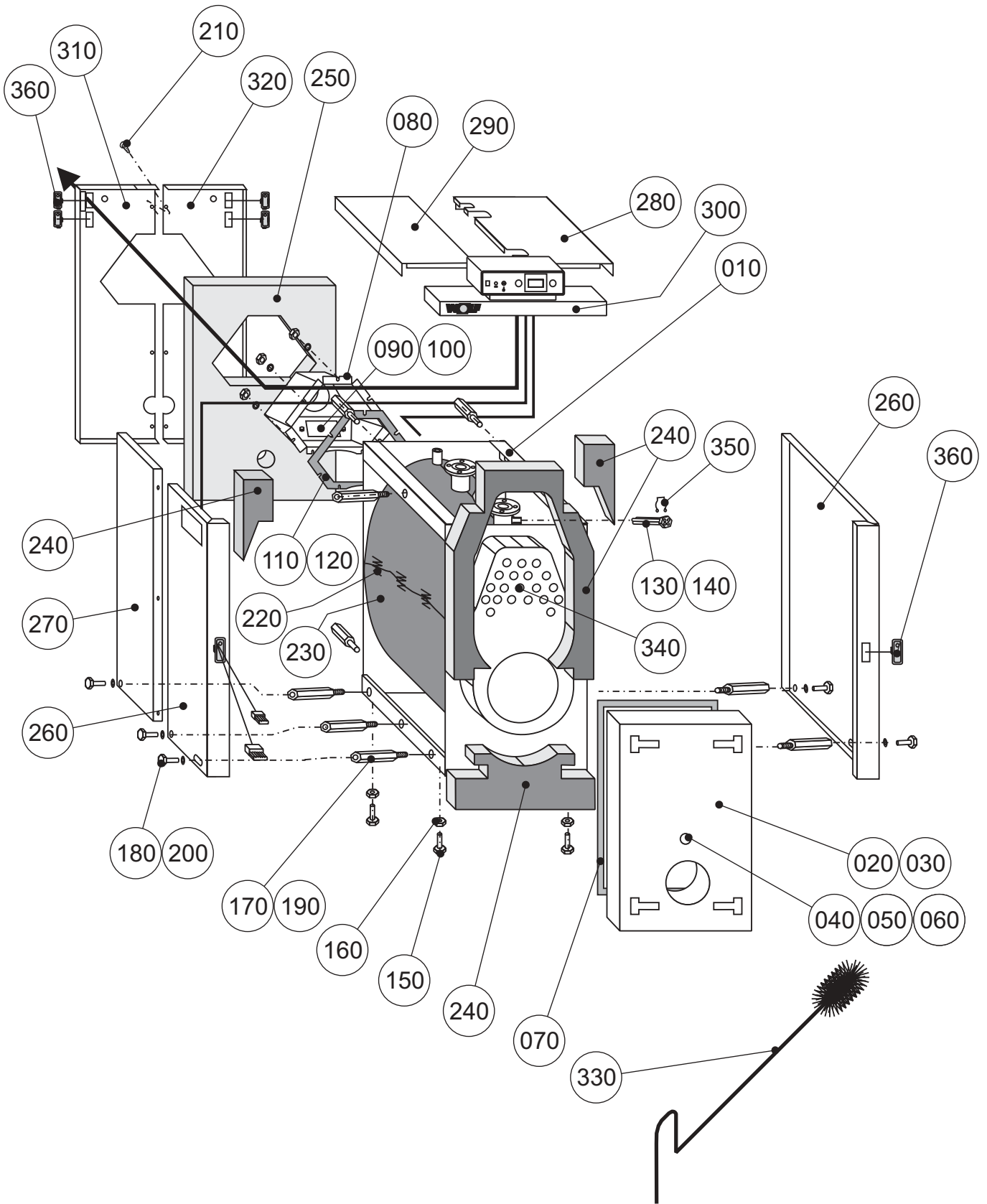
Stahlkessel MKS-420

Material-Nr. 8904543

Ex-Darstellung: 37-51-085-001  
Index: 01

PosNr	Benennung	Mnge	Ersatzteil	Bauteil	Prsgr
	VERKLEIDUNG OBEN LINKS	1		8900505	
	VERKLEIDUNG OBEN VORNE	1		8900508	
	VERKLEIDUNG RÜCKWAND	1		8900511	
	VERKLEIDUNG SEITLICH LINKS HINTEN	1		8900513	
	VERKLEIDUNG SEITLICH RECHTS HINTEN	1		8900515	
	ABSTANDHALTER VERKLEIDUNG	2		8900517	
	ISOLIERUNG VORDERWAND	1		1602072	
	ISOLIERUNG RÜCKWAND	1		1602067	
	ISOLIERUNG MANTEL	1		1602063	
	ABDECKKAPPE	8		2431000	
	SPANNFEDER FÜR ISOLIERUNG	7		2400106	
	SECHSKANTSCHRAUBE M8x16	8		3410006	
	SECHSKANTMUTTER M8	8		3420002	
	SCHEIBE A 8,4	8		3430004	
	SCHEIBE	4		3432004	
	ABSTANDHALTER	4		3400029	
	REINIGUNGSBÜRSTE	1		2440243	
*0910	VERKLEIDUNG UND ISOLIERUNG MKS-340-500 ab November 1998	1	<b>8900570</b>		98
	VERKLEIDUNG BEIDEN SEITEN VORNE	2		8900571	
	VERKLEIDUNG OBEN RECHTS	1		8900572	
	VERKLEIDUNG OBEN LINKS	1		8900573	
	VERKLEIDUNG OBEN VORNE	1		8900574	
	VERKLEIDUNG RÜCKWAND	1		8900575	
	VERKLEIDUNG RÜCKWAND LINKS	1		8900576	
	VERKLEIDUNG BEIDE SEITEN HINTEN	2		8900577	
	FIRMENSCHILD	1		3040079	
	ISOLIERUNG VORDERWAND	1		1602072	
	ISOLIERUNG RÜCKWAND	1		1602082	
	ISOLIERUNG MANTEL	1		1602063	
	ABDECKKAPPE	6		2431000	
	SPANNFEDER FÜR ISOLIERUNG	14		2400106	
	SECHSKANTSCHRAUBE M8x16	10		3410006	
	SECHSKANTMUTTER M8	12		3420002	
	SECHSKANTSCHRAUBE M6X10	6		3410001	
	MUTTER FÜR SCHRAUBE M 6X16	6		3420001	
	SCHEIBE A 8,4	22		3430004	
	BLECHSCHRAUBE 5X13	4		3450005	
	ABSTANDHALTER	12		3400029	
	REINIGUNGSBÜRSTE	1		2440243	
*0920	DICHTUNGSRING FÜR ABGASSAMMELKASTEN	52	<b>1608010</b>		15

\* ab Position 0900 zeichnerisch nicht dargestellt





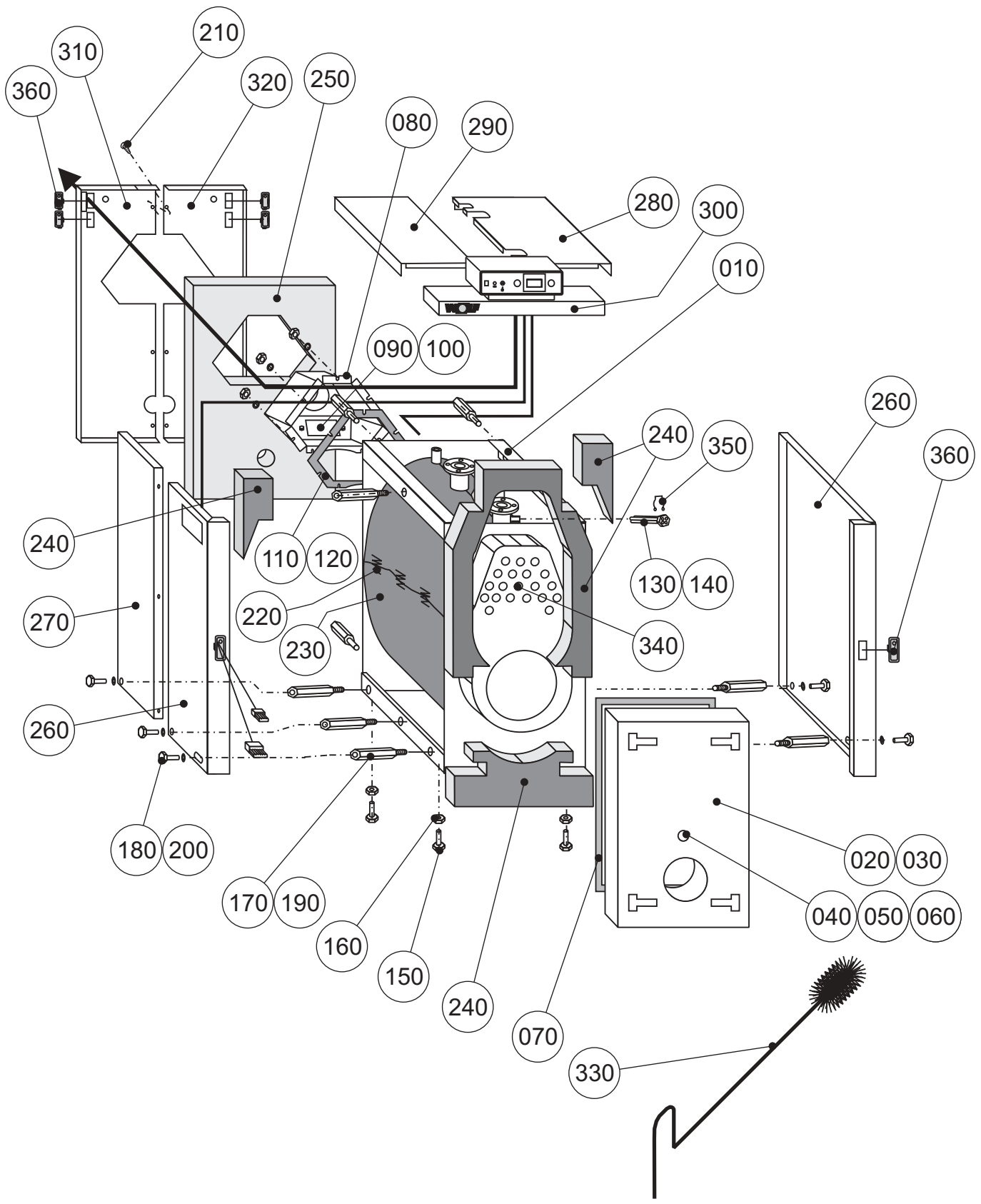
Ersatzteilliste Wolf

Stahlkessel MKS-500

Material-Nr. 8904544

Ex-Darstellung: 37-51-085-001  
Index: 01

PosNr	Benennung	Mnge	Ersatzteil	Bauteil	Prsgr
0010	Kesselkörper MKS-500	1	8900343		99
0020	Türe MKS-340-500	1	8900353		99
0030	TÜRSTEIN	1	1610417		90
0040	SCHAUGLAS	1	2400125		15
0050	FLACHDICHTUNG 44X32X2	2	3901040		5
0060	FIT.ÜBERWURFMUTTER NR.374 1 1/2"	1	3424015		4
0070	DICHTUNGSSCHNUR FÜR KESSELTÜR	1	1641401		37
0080	Abgassammelkasten MKS-500	1	8900543		65
0090	Revisionsdeckel MKS	1	8900226		9
0100	DICHTUNG FÜR REINIGUNGSÖFFNUNG	1	3903000		12
0110	nicht vorhanden	1			
0120	FLACHDICHTUNG ABGASSAMMELKASTEN ab November 1998	1	1608014		30
0130	TAUCHHÜLSE bis Serie Nr. M 2850	1	4500150		24
0140	TAUCHHÜLSE ab Serie Nr. M 2851	1	2425070		22
0150	SECHSKANTSCHRAUBE DIN933-M16X55-8.8	4	3410041		2
0160	SECHSKANTMUTTER DIN934-M16-8	4	3420006		3
0170	ABSTANDHALTER	12	3400029		5
0180	SECHSKANTSCHRAUBE M8x16	10	3410006		3
0190	SECHSKANTMUTTER M8	12	3420002		4
0200	SCHEIBE A 8,4	22	3430004		5
0210	BLECHSCHRAUBE 5X13	4	3450005		1
0220	SPANNFEDER FÜR ISOLIERUNG	14	2400106		4
0230	ISOLIERUNG MANTEL	1	1602063		48
0240	ISOLIERUNG VORDERWAND	1	1602072		25
0250	ISOLIERUNG RÜCKWAND ab November 1998	1	1602082		25
0260	VERKLEIDUNG BEIDEN SEITEN VORNE ab November 1998	2	8900571		99
0270	VERKLEIDUNG BEIDE SEITEN HINTEN ab November 1998	2	8900577		99
0280	VERKLEIDUNG OBEN RECHTS ab November 1998	1	8900572		99
0290	VERKLEIDUNG OBEN LINKS ab November 1998	1	8900573		99
0300	VERKLEIDUNG OBEN VORNE ab November 1998	1	8900574		99
0310	VERKLEIDUNG RÜCKWAND ab November 1998	1	8900575		99
0320	VERKLEIDUNG RÜCKWAND LINKS ab November 1998	1	8900576		99
0330	REINIGUNGSBÜRSTE	1	2440243		19
0340	TURBULATOREN	62	8900153		19
0350	KAPILLARROHRHALTER NENNMAß 22mm	1	2425072		2
0360	ABDECKKAPPE	6	2431000		3
*0900	VERKLEIDUNG UND ISOLIERUNG MKS-340-500 bis Oktober 1998	1	8900527		99
	EINHÄNGESCHIENE VERKLEIDUNG	2		8900489	
	VERLEIDUNG SEITLICH LINKS VORNE	1		8900493	
	VERKLEIDUNG SEITLICH RECHTS VORNE	1		8900497	
	VERKLEIDUNG OBEN RECHTS	1		8900501	



Ersatzteilliste Wolf

Stahlkessel MKS-500

Material-Nr. 8904544

Ex-Darstellung: 37-51-085-001  
Index: 01

PosNr	Benennung	Mnge	Ersatzteil	Bauteil	Prsgr
	VERKLEIDUNG OBEN LINKS	1		8900505	
	VERKLEIDUNG OBEN VORNE	1		8900508	
	VERKLEIDUNG RÜCKWAND	1		8900511	
	VERKLEIDUNG SEITLICH LINKS HINTEN	1		8900513	
	VERKLEIDUNG SEITLICH RECHTS HINTEN	1		8900515	
	ABSTANDHALTER VERKLEIDUNG	2		8900517	
	ISOLIERUNG VORDERWAND	1		1602072	
	ISOLIERUNG RÜCKWAND	1		1602067	
	ISOLIERUNG MANTEL	1		1602063	
	ABDECKKAPPE	8		2431000	
	SPANNFEDER FÜR ISOLIERUNG	7		2400106	
	SECHSKANTSCHRAUBE M8x16	8		3410006	
	SECHSKANTMUTTER M8	8		3420002	
	SCHEIBE A 8,4	8		3430004	
	SCHEIBE	4		3432004	
	ABSTANDHALTER	4		3400029	
	REINIGUNGSBÜRSTE	1		2440243	
*0910	VERKLEIDUNG UND ISOLIERUNG MKS-340-500 ab November 1998	1	<b>8900570</b>		98
	VERKLEIDUNG BEIDEN SEITEN VORNE	2		8900571	
	VERKLEIDUNG OBEN RECHTS	1		8900572	
	VERKLEIDUNG OBEN LINKS	1		8900573	
	VERKLEIDUNG OBEN VORNE	1		8900574	
	VERKLEIDUNG RÜCKWAND	1		8900575	
	VERKLEIDUNG RÜCKWAND LINKS	1		8900576	
	VERKLEIDUNG BEIDE SEITEN HINTEN	2		8900577	
	FIRMENSCHILD	1		3040079	
	ISOLIERUNG VORDERWAND	1		1602072	
	ISOLIERUNG RÜCKWAND	1		1602082	
	ISOLIERUNG MANTEL	1		1602063	
	ABDECKKAPPE	6		2431000	
	SPANNFEDER FÜR ISOLIERUNG	14		2400106	
	SECHSKANTSCHRAUBE M8x16	10		3410006	
	SECHSKANTMUTTER M8	12		3420002	
	SECHSKANTSCHRAUBE M6X10	6		3410001	
	MUTTER FÜR SCHRAUBE M 6X16	6		3420001	
	SCHEIBE A 8,4	22		3430004	
	BLECHSCHRAUBE 5X13	4		3450005	
	ABSTANDHALTER	12		3400029	
	REINIGUNGSBÜRSTE	1		2440243	
*0920	DICHTUNGSRING FÜR ABGASSAMMELKASTEN	62	<b>1608010</b>		15

\* ab Position 0900 zeichnerisch nicht dargestellt

