



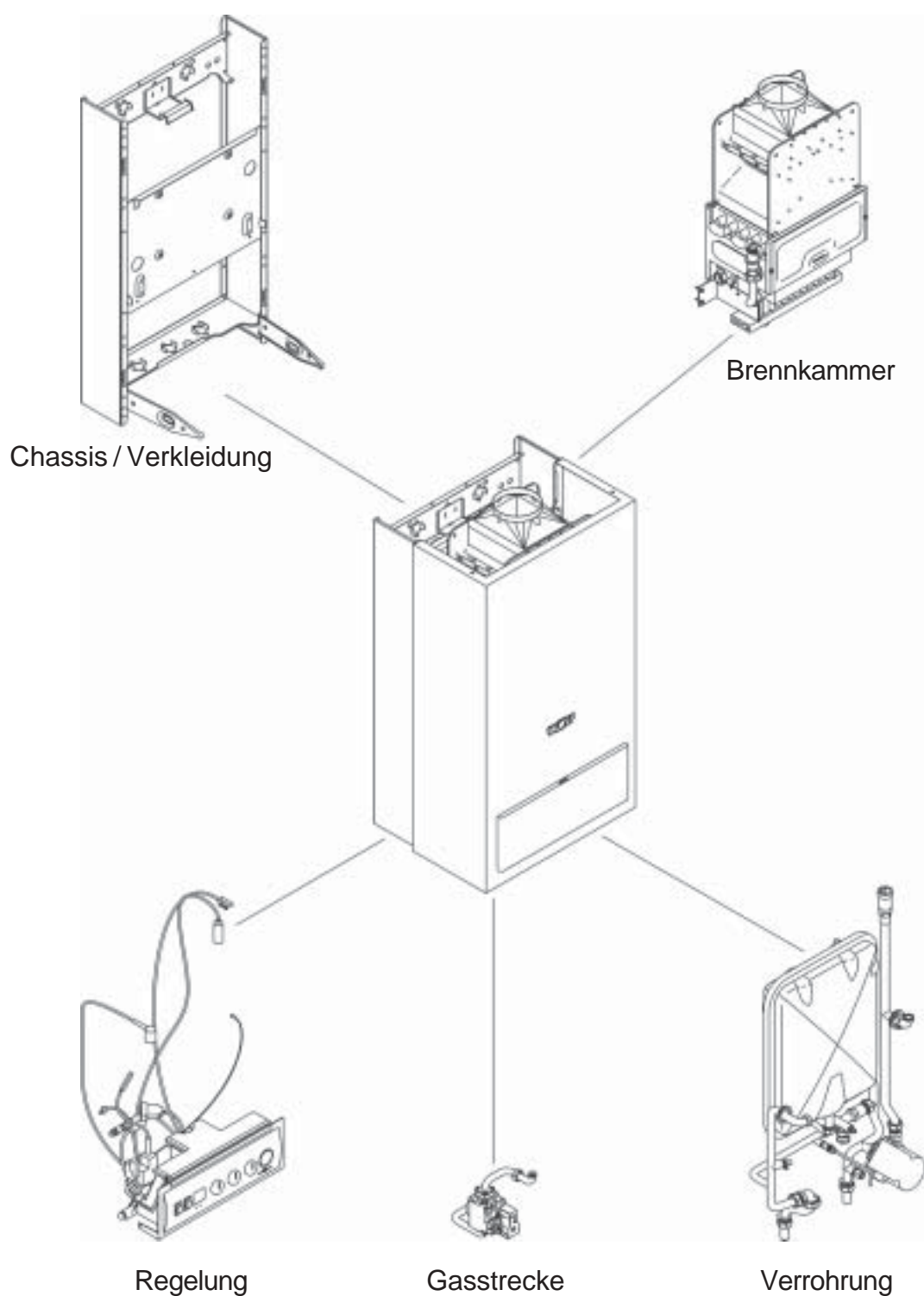
Die Kompetenzmarke für Energiesparsysteme

# Ersatzteilliste

Gasheizwertthermen    **GU-2E-18/24-S**  
   **GU-2EK-18/24-S**

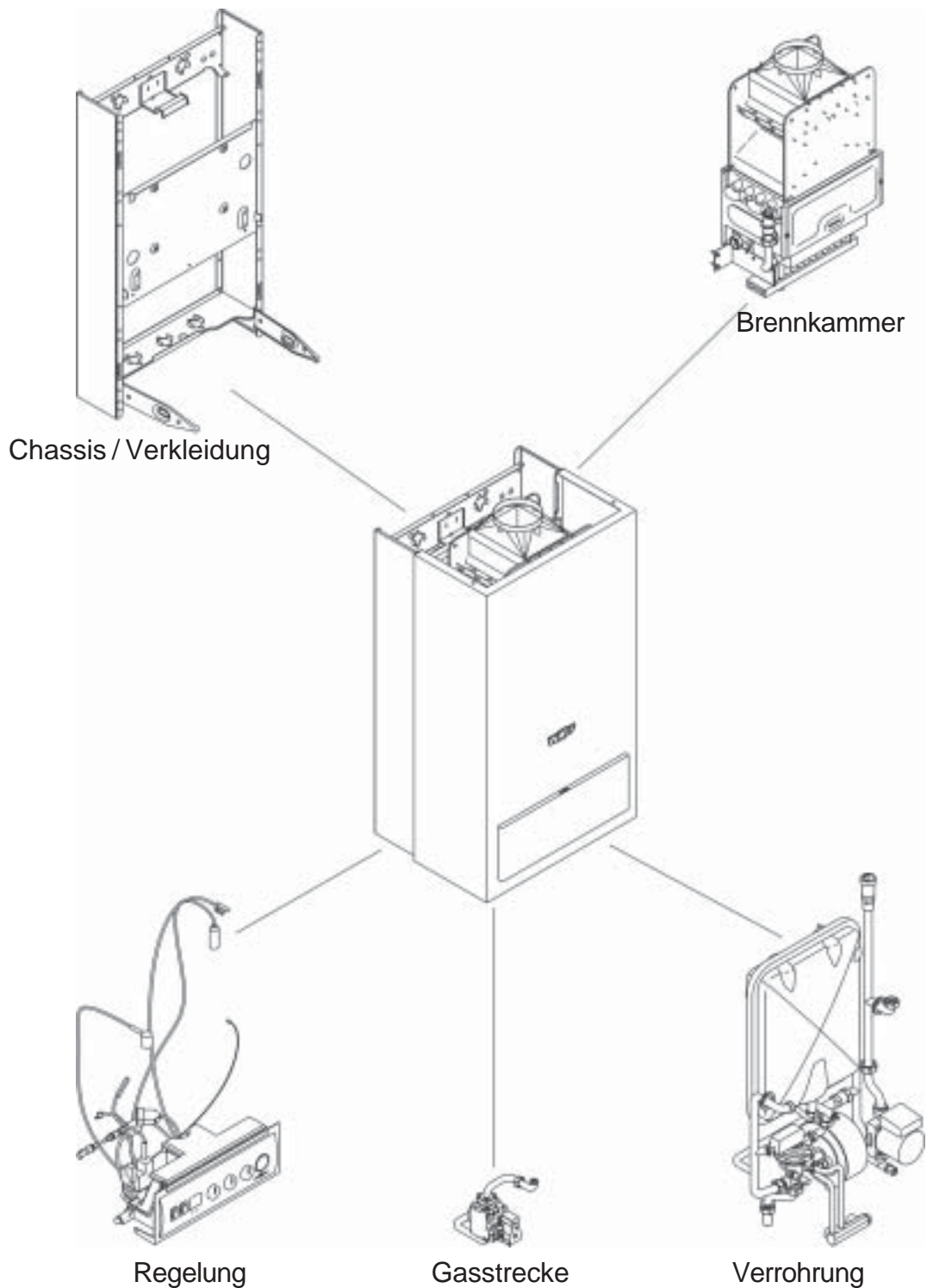
# Gasheizwert-Heiztherme GU-2E-18/24-S

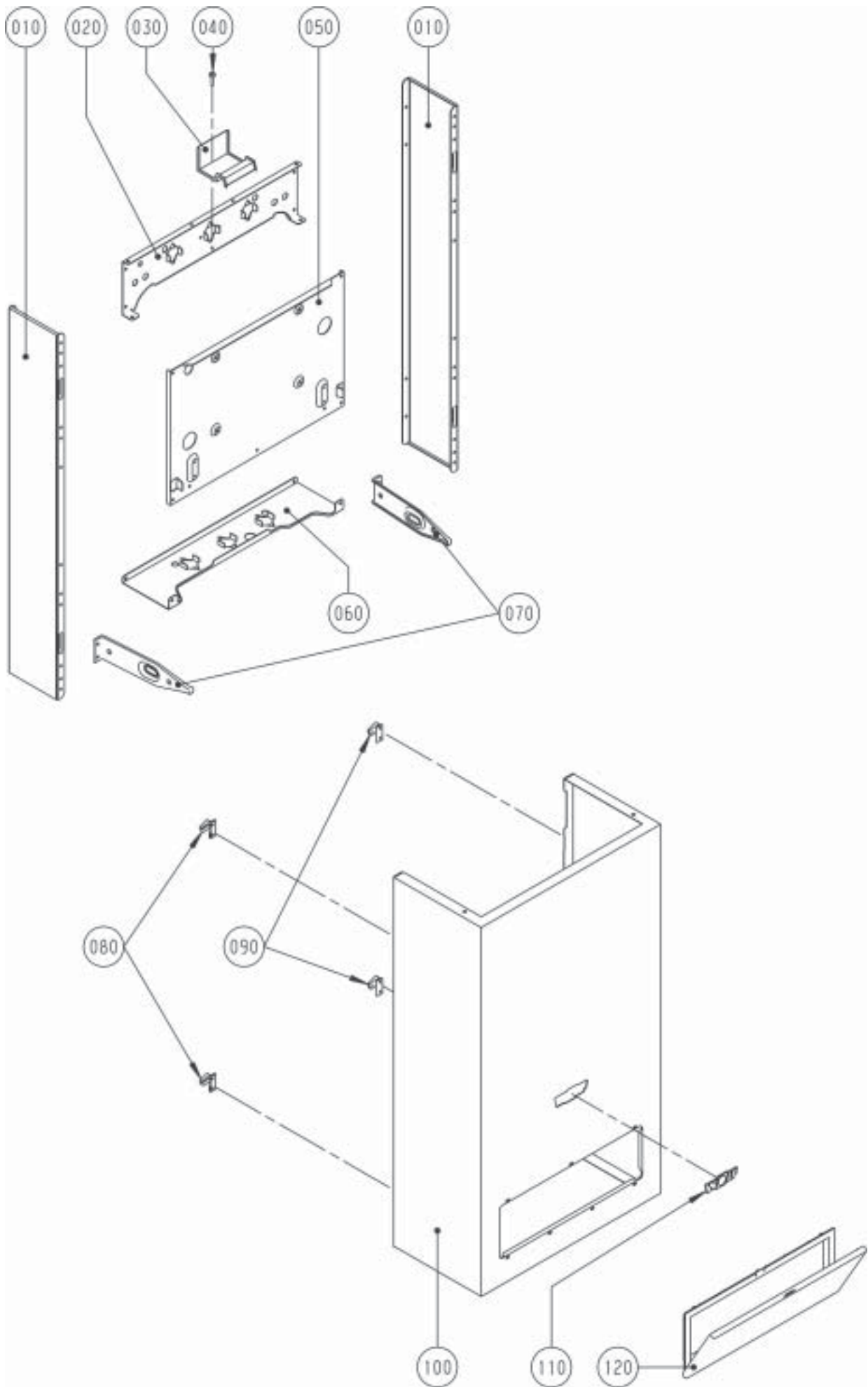
Baugruppenübersicht .....	2
Chassis / Verkleidung .....	4
Brennkammer .....	6
Gasstrecke .....	8
Verrohrung .....	10
Regelung .....	14



# Gasheizwert-Kombitherme GU-2EK-18/24-S

Baugruppenübersicht .....	3
Chassis / Verkleidung .....	4
Brennkammer .....	6
Gasstrecke .....	8
Verrohrung .....	12
Regelung .....	16





Ersatzteilliste Wolf

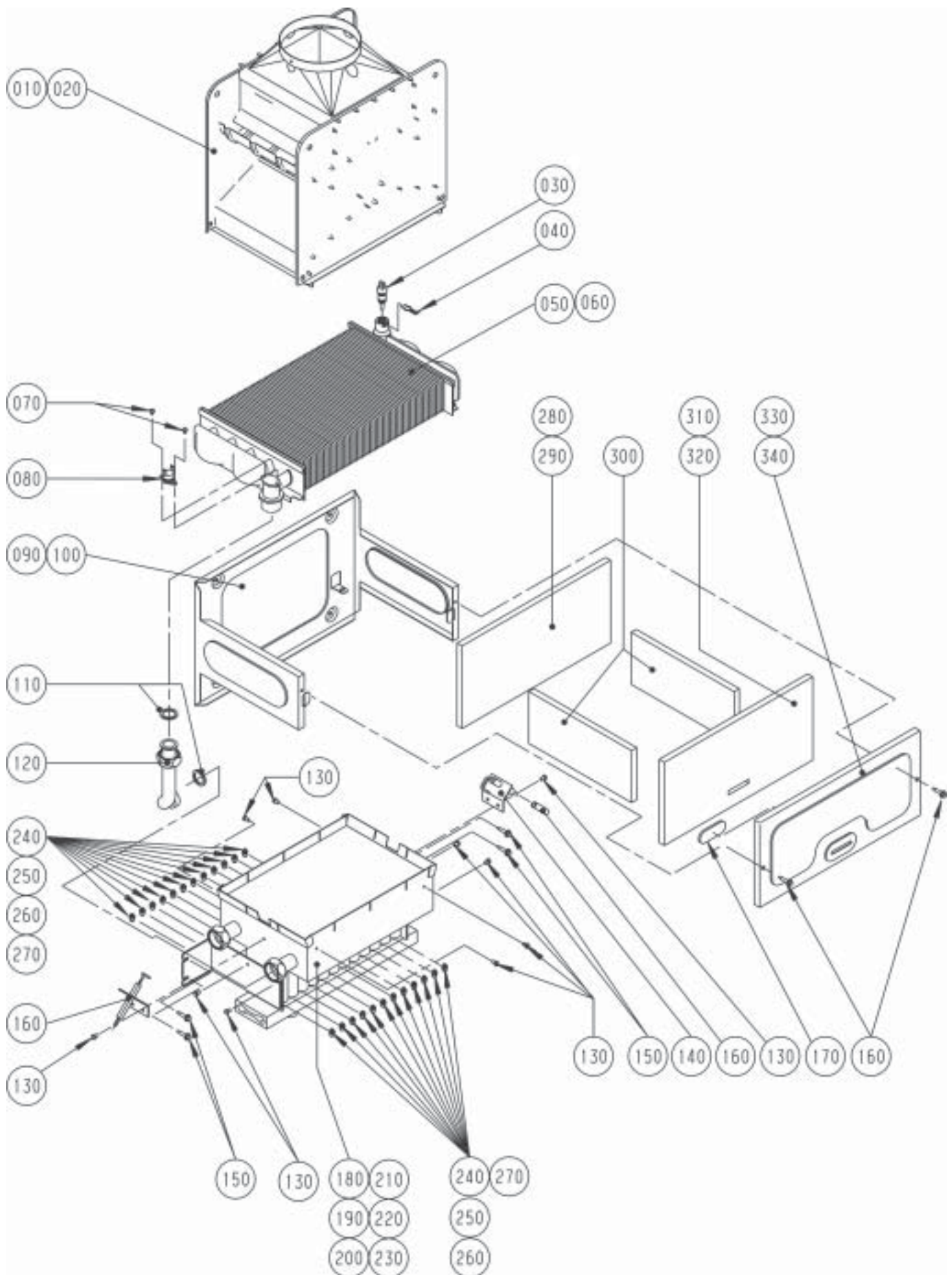
Chassis/Verkleidung

Material-Nr. 8603359

Ex-Darstellung: 45-51-018-011

Index: 01

PosNr	Benennung	Mnge	Ersatzteil	Bauteil	Prsgr
0010	WANDRAHMEN SEITENTEIL	2	8601695		
0020	KONSOLE	1	8600013		
0030	HALTERUNG AUSDEHNUNGSGEFÄß	1	8600015		
0040	BLECHSCHRAUBE 5x25	1	3450935		
0050	MONTAGEPLATTE	1	8600922		
0060	KONSOLE	1	8601008		
0070	HALTEBÜGEL FÜR REGELUNG	2	8600018		
0080	EINHÄNGEKLAMMER LINKS FÜR VERKLEIDUNG	2	3479950		5
0090	EINHÄNGEKLAMMER RECHTS FÜR VERKLEIDUNG	2	3479951		5
0100	VERKLEIDUNG KPL.	1	8601935		52
	VERKLEIDUNG GEPULV. RAL 9016	1		8601751	
	REGELUNGSRAHMEN/ABDECKUNG	1		1710106	
	EINHÄNGEKLAMMER RECHTS FÜR VERKLEID	2		3479951	
	EINHÄNGEKLAMMER LINKS FÜR VERKLEIDU	2		3479950	
	STRAHLUNGSBLECH VERKLEIDUNG	1		8600097	
	FIRMENSCHILD WOLF GEKLEBT	1		1720639	
0110	FIRMENSCHILD WOLF GEKLEBT	1	1720639		
0120	REGELUNGSRAHMEN/ABDECKUNG	1	1710106		18



## Ersatzteilliste Wolf

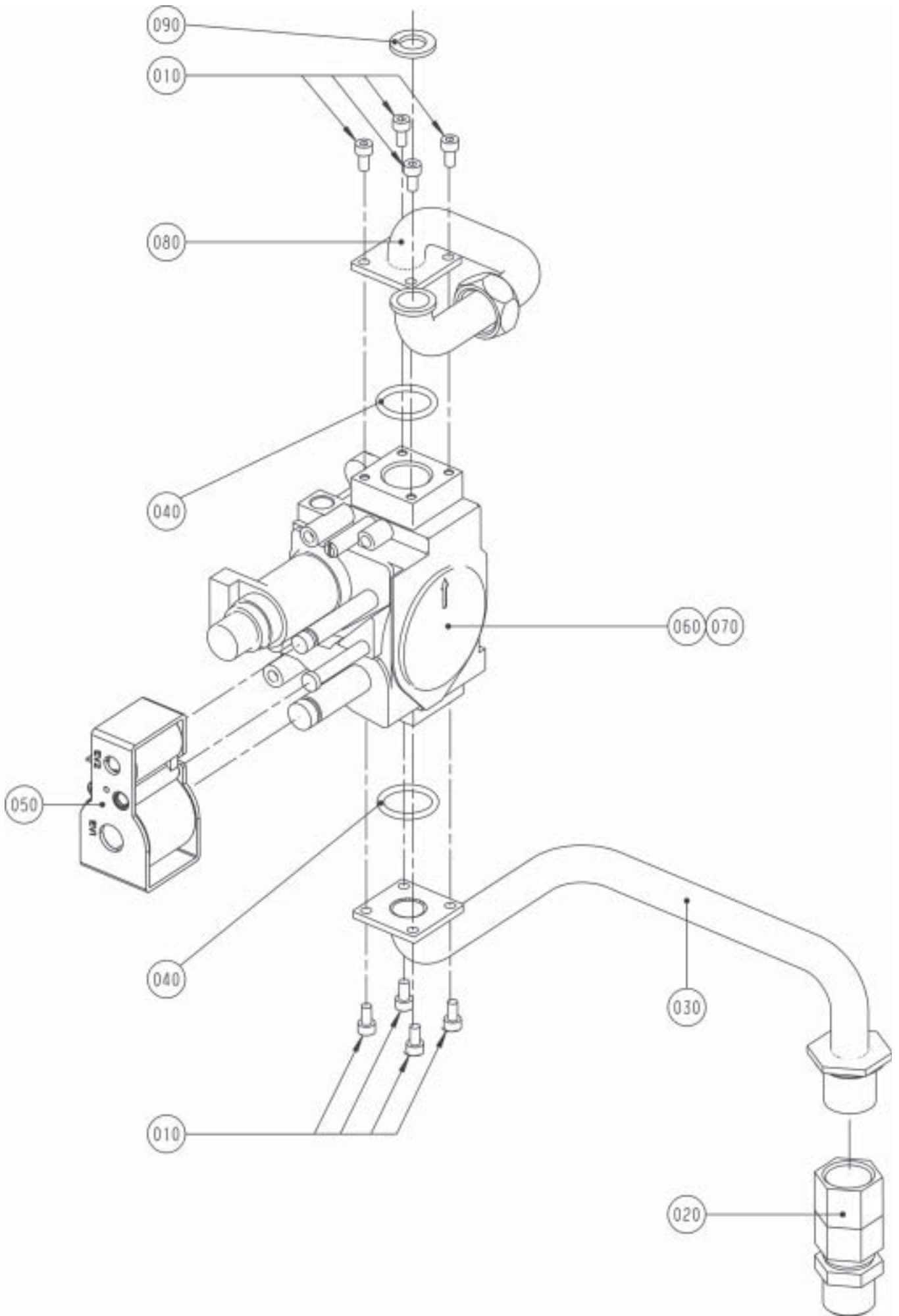
Brennkammer

Material-Nr. 8603118

Ex-Darstellung: 45-51-018-002

Index: 01

PosNr	Benennung	Mnge	Ersatzteil	Bauteil	Prsgr
0010	STRÖMUNGSSICHERUNG	1	8602172		36
0020	STRÖMUNGSSICHERUNG 24KW	1	8602173		37
0030	Vorlauffühler CGB/CGS/CGW/MGK Rücklauffühler GU/GG-2 FÜHLER	1	8601886		24
0040	FEDERKLAMMER F.TEMPERATURFÜHLER (5St.) FEDERKLAMMER FÜR TEMPERATURFÜHLER	1 5	8602168	2741058 3479906	12
0050	HEIZWASSERWÄRMETAUSCHER 18KW	1	2900053		52
0060	HEIZWASSERWÄRMETAUSCHER 24KW	1	2900054		53
0070	BLECHSCHRAUBE 9X6	2	3418005		3
0080	TEMPERATURWÄCHTER MIT BEFESTIGUNGSPLATTE TEMPERATURWÄCHTER	1	8602154	2741057	10
0090	BRENNKAMMER RÜCKWAND 18KW	1	8600101		10
0100	BRENNKAMMER RÜCKWAND 24KW	1	8600103		11
0110	Flachdichtung 24x17x2,3/4" (10St.) Flachdichtung D 24x17x2	1 10	8601930	3903021	9
0120	VERROHRUNG HWWT ZU GASBRENNER	1	2011156		8
0130	SCHRAUBE 4x6	10	3450957		2
0140	ZÜND-U.ÜBERWACHUNGSELEKTRODE (2 Stk.) ZÜNDUND ÜBERWACHUNGSELEKTRODE	1 2	8601902	2796264	16
0150	SPIRALFORMSCHRAUBE SELBSTSCH. (25ST) SPIRALFORMSCHRAUBE M4x20	1 25	8602150	3450958	10
0160	SCHLAUCH L=35	1	2796289		4
0170	SCHAUGLAS	1	2000017		14
0180	GASBRENNER ERDGAS E (H) 18KW (incl. Düsen)	1	2800007		51
0190	GASBRENNER ERDGAS E(H) 24KW (incl. Düsen)	1	2800008		55
0200	GASBRENNER ERDGAS LL(L) 18KW (incl. Düsen)	1	2800017		51
0210	GASBRENNER ERDGAS LL(L) 24KW (incl. Düsen)	1	2800018		55
0220	GASBRENNER FLÜSSIGGAS 18KW (incl. Düsen)	1	2800030		51
0230	GASBRENNER FLÜSSIGGAS 24KW (incl. Düsen)	1	2800031		55
0240	DÜSE GASBRENNER 0,87 ERDGAS E	18	2427516		4
0250	DÜSE GASBRENNER ERDGAS E D 0,90	18	2427517		4
0260	DÜSE GASBRENNER 1,10 ERDGAS LL (bei 24 KW Menge 24 Stück)	18	2427515		4
0270	DÜSE GASBRENNER 0,60 FLÜSSIGGAS (bei 24 KW Menge 24 Stück)	18	2427519		4
0280	BRENNKAMMERISOLIERUNG RÜCKWAND 24KW	1	1621524		12
0290	BRENNKAMMERISOLIERUNG RÜCKWAND 18KW	1	1621518		12
0300	BRENNKAMMERISOLIERUNG SEITENWAND	2	1620524		10
0310	BRENNKAMMERISOLIERUNG VORDERWAND 24KW	1	1622524		12
0320	BRENNKAMMERISOLIERUNG VORDERWAND 18KW	1	1622518		11
0330	BRENNKAMMER VORDERWAND 18KW	1	8600102		8
0340	BRENNKAMMER VORDERWAND 24KW	1	8600104		8
0350	Gasbrennerdüse Erdgas LL D 1,10 (vernickelt)	18	2482503		4
0360	Gasbrennerdüse vernickelt D 0,87	18	2482504		4
0370	Gasbrennerdüse Flüssiggas 0,60 (vernickelt)	18	2482506		4





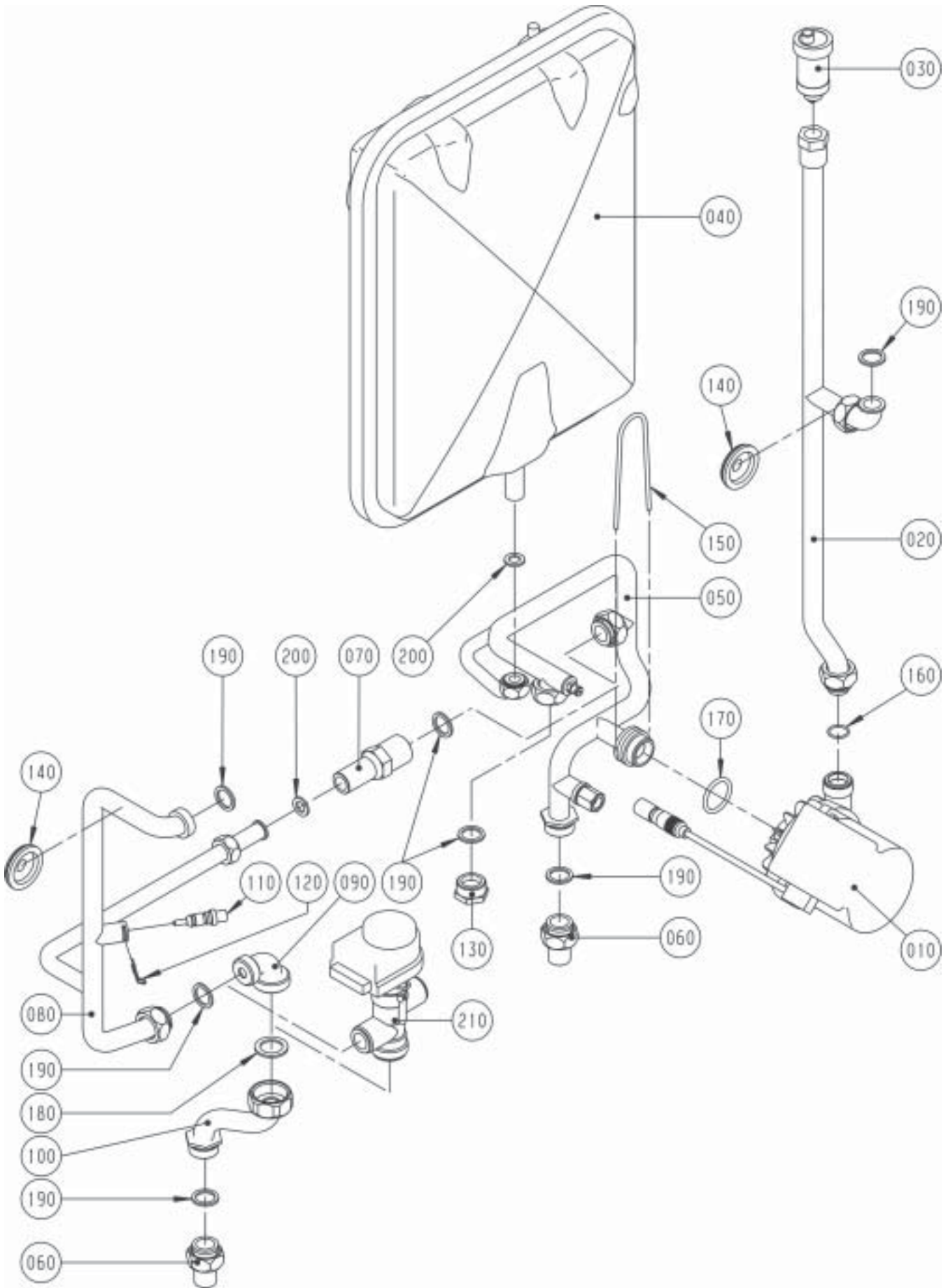
Gasstrecke

Material-Nr. 8603119

Ex-Darstellung: 45-51-018-003

Index: 01

PosNr	Benennung	Mnge	Ersatzteil	Bauteil	Prsgr
0010	ZYLINDERSCHRAUBE M4x8	8	3450954		
0020	ANSCHLUßTEIL GASEINTRITT	1	2011029		14
0030	VERROHRUNG GASEINTRITT ZU GKV	1	2011180		16
0040	O-RING FÜR GASKOMBIVENTIL	1	8602170		15
	O-RING FÜR GASKOMBIVENTIL 22,22x2,6	10		3903015	
0050	DOPPELSPULE GKV	1	8603317		
	DOPPELSPULE GKV	1		2796124	
0060	GASKOMBIVENTIL FÜR ERDGAS	1	8601895		44
	incl. Pos. 050				
	GASKOMBIVENTIL FÜR ERDGAS	1		2796113	
	O-RING FÜR GASKOMBIVENTIL 22,22x2,6	2		3903015	
0070	GASKOMBIVENTIL FÜR FLÜSSIGGAS	1	8602528		
	incl. Pos. 050				
	GASKOMBIVENTIL FÜR FLÜSSIGGAS	1		2796108	
	O-RING FÜR GASKOMBIVENTIL 22,22x2,6	2		3903015	
0080	VERROHRUNG GASKOMBIVENTIL ZU BRENNER	1	2011181		16
0090	FLACHDICHTUNG D 18,5x11x2 (1/2")	1	8601929		9
	FLACHDICHTUNG D 18,5x11x2 (1/2")	10		3903020	
*0900	UMRÜSTSATZ VON FLÜSSIGGAS AUF ERDGAS E FÜR 18KW	1	8601296		
	DÜSE GASBRENNER 0,87 ERDGAS E FÜR 18KW	24		2427516	
	MODULATIONSSPULE ERDGAS WEIß	1		2796122	
	FLACHDICHTUNG D=6x9x1	24		2425056	
	O-RING FÜR GASKOMBIVENTIL 22,22x2,6	2		3903015	
	MONTAGEANLEITUNG	1		3044109	
	FLACHDICHTUNG D 18,5x11x2 (1/2")	1		3903020	
*0910	UMRÜSTSATZ VON FLÜSSIGGAS AUF ERDGAS E FÜR 24KW	1	8601298		
	DÜSE GASBRENNER 0,90 ERDGAS E FÜR 24KW	24		2427517	
	MODULATIONSSPULE ERDGAS WEIß	1		2796122	
	FLACHDICHTUNG D=6x9x1	24		2425056	
	O-RING FÜR GASKOMBIVENTIL 22,22x2,6	2		3903015	
	FLACHDICHTUNG D 18,5x11x2 (1/2")	1		3903020	
	MONTAGEANLEITUNG	1		3044109	
*0920	UMRÜSTSATZ FLÜSSIGGAS AUF ERDGAS LL	1	8601299		
	DÜSE GASBRENNER 1,10 ERDGAS LL	24		2427515	
	MODULATIONSSPULE ERDGAS WEIß	1		2796122	
	FLACHDICHTUNG D=6x9x1	24		2425056	
	O-RING FÜR GASKOMBIVENTIL 22,22x2,6	2		3903015	
	DROSSELBLENDE ERDGAS LL BLAU	1		1720526	
	FLACHDICHTUNG D 18,5x11x2 (1/2")	1		3903020	
	MONTAGEANLEITUNG	1		3044109	
*0930	UMRÜSTSATZ ERDGAS E/LL AUF FLÜSSIGGAS	1	8601300		
	DÜSE GASBRENNER 0,60 FLÜSSIGGAS	24		2427519	
	MODULATIONSSPULE FLÜSSIGGAS ROT	1		2796123	
	FLACHDICHTUNG D=6x9x1	24		2425056	
	O-RING FÜR GASKOMBIVENTIL 22,22x2,6	2		3903015	
	FLACHDICHTUNG D 18,5x11x2 (1/2")	1		3903020	
	MONTAGEANLEITUNG	1		3044109	



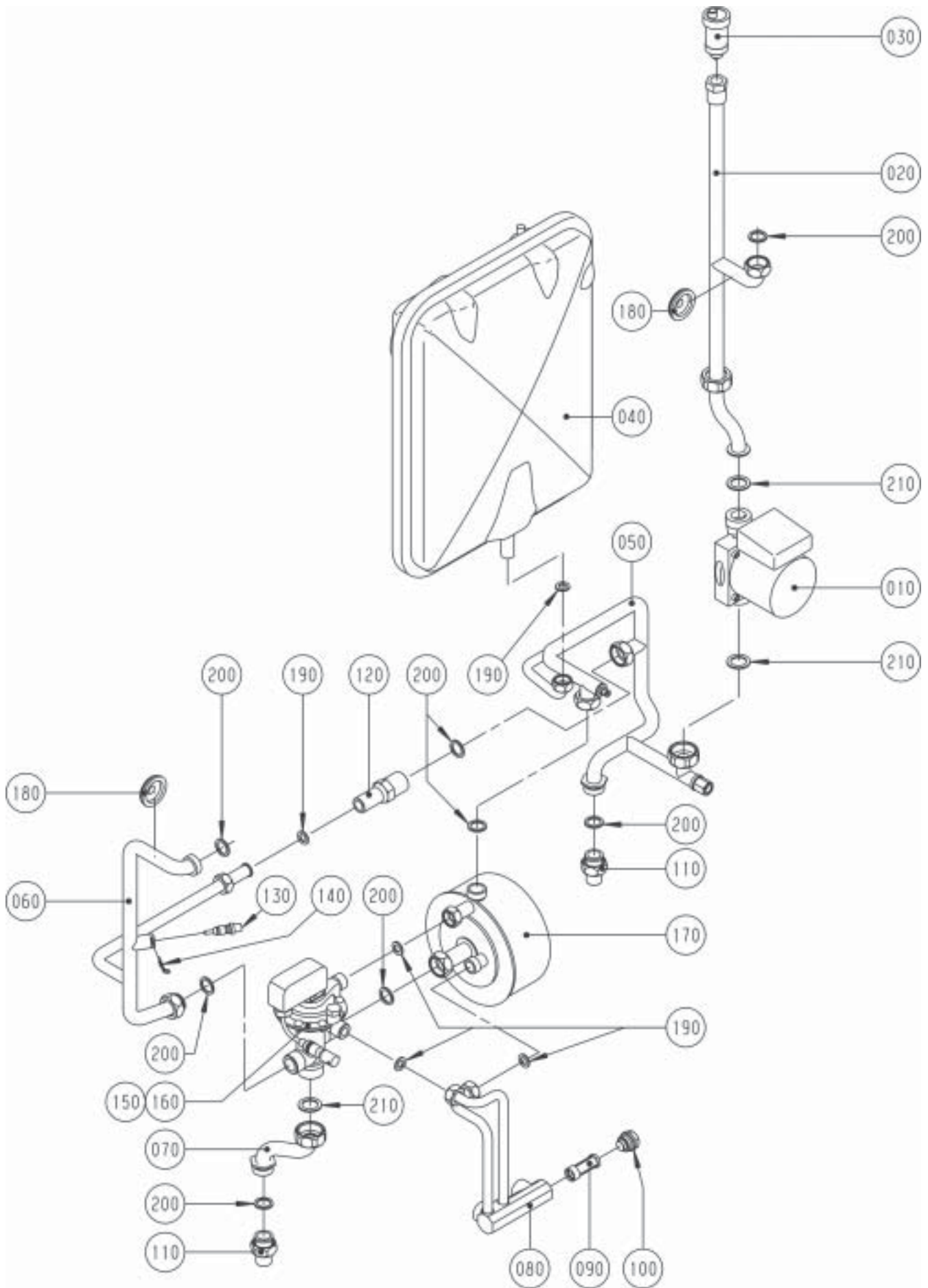
## Verrohrung

Material-Nr. 8603165

Ex-Darstellung: 46-51-018-008

Index: 01

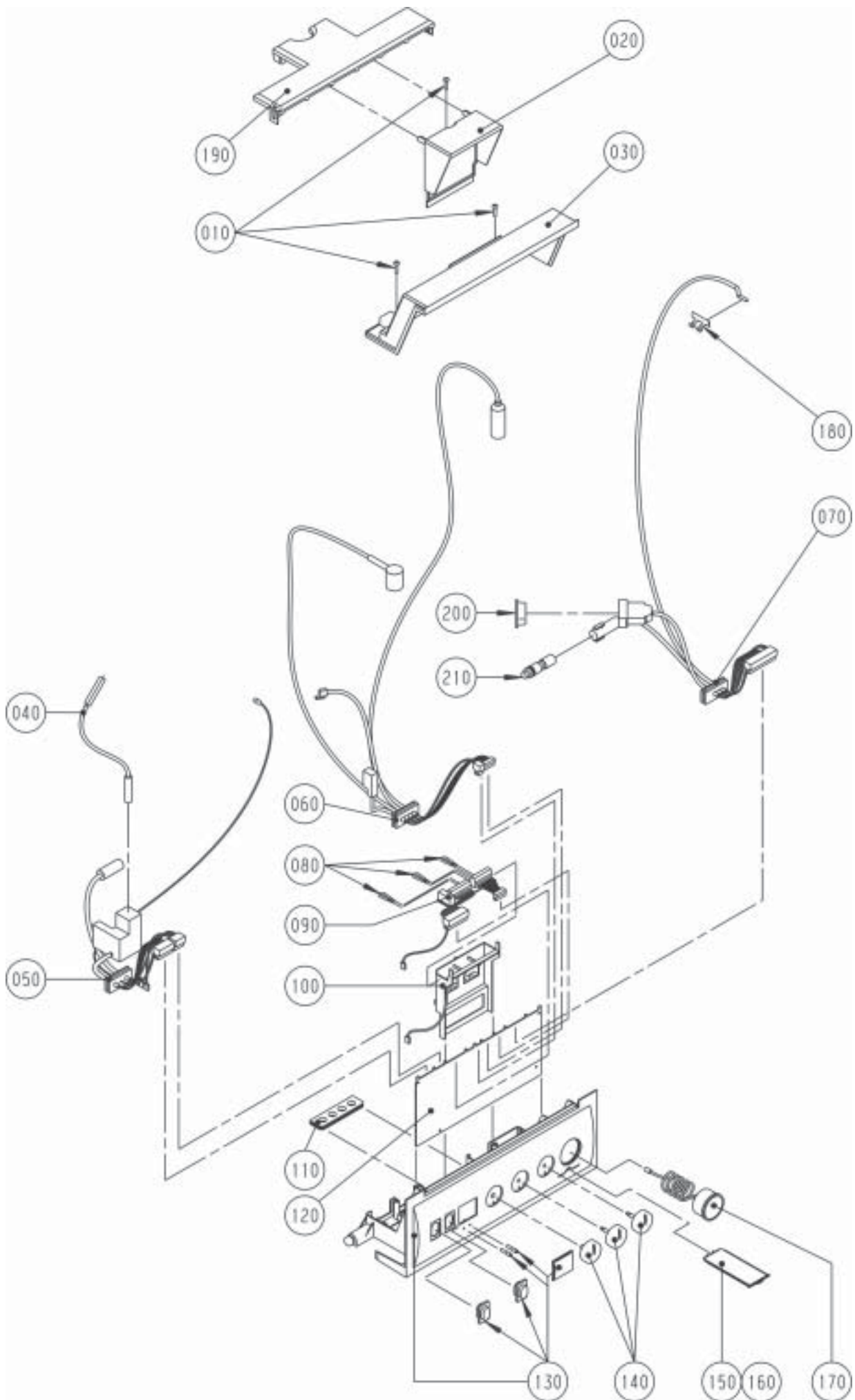
PosNr	Benennung	Mnge	Ersatzteil	Bauteil	Prsgr
0010	HEIZKREISPUMPE	1	8601872		45
	HEIZKREISPUMPE	1		2015101	
	O-RING D 16x1,9	1		3903008	
	O-RING D 27,8x3,6	1		3903009	
0020	VERROHRUNG HKP ZU HWWT	1	2011182		
0030	AUTOMATISCHES ENTLÜFTUNGSVENTIL	1	8601871		13
	ENTLÜFTUNGSVENTIL	1		2011175	
0040	AUSDEHNUNGSGEFÄß (12 Liter)	1	2020000		37
0050	VERROHRUNG HWR, HKP, WWT, ADG	1	2011183		30
0060	ANSCHLUßTEIL VOR- UND RÜCKLAUF	2	2011030		9
0070	ÜBERSTRÖMVENTIL	1	8602155		18
	ÜBERSTRÖMVENTIL	1		2011144	
	FLACHDICHTUNG D 18,5x11x2 (1/2")	1		3903020	
	FLACHDICHTUNG D 24x17x2 (3/4")	1		3903021	
0080	VERROHRUNG GASBRENNER ZU 3WV	1	2011147		
0090	VERROHRUNG BOGEN STATT 3WV	1	2011090		14
0100	VERROHRUNG 3WV ZU VORLAUF	1	2011043		13
0110	VORLAUFFÜHLER	1	8601885		24
	VORLAUFFÜHLER	1		2741054	
0120	FEDERKLAMMER FÜR TEMPERATURFÜHLER	1	8602168		12
	FEDERKLAMMER FÜR TEMPERATURFÜHLER	5		3479906	
0130	BLINDSTOPFEN FÜR VERROHRUNG	1	2011091		6
0140	DICHTUNGSMANSCHETTE FÜR VERROHRUNG	2	3900005		5
0150	SICHERUNGSBÜGEL FÜR HEIZKREISPUMPE	1	3479915		
0160	O-RING D 16x1,9	1	8602171		15
	O-RING D 16x1,9	10		3903008	
0170	O-RING D 27,8x3,6	1	8602157		15
	O-RING D 27,8x3,6	10		3903009	
0180	FLACHDICHTUNG D 30x21x2 (1")	1	8601931		9
	FLACHDICHTUNG D 30x21x2 (1")	10		3903022	
0190	FLACHDICHTUNG D 24x17x2 (3/4")	1	8601930		9
	FLACHDICHTUNG D 24x17x2 (3/4")	10		3903021	
0200	FLACHDICHTUNG D 18,5x11x2 (1/2")	1	8601929		9
	FLACHDICHTUNG D 18,5x11x2 (1/2")	10		3903020	
0210	3-WEGE-UMSCHALTVENTIL FEDERGEDÄMPFT (alternativ statt Pos. 090, zum Anschluss der Heiztherme an einen externen Speicher)	1	2799225		38



Ex-Darstellung: 46-51-018-013

Index: 01

PosNr	Benennung	Mnge	Ersatzteil	Bauteil	Prsgr
0010	HEIZKREISPUMPE	1	<b>8601873</b>		45
	HEIZKREISPUMPE	1		2015102	
	FLACHDICHTUNG D 30x21x2 (1")	2		3903022	
0020	VERROHRUNG PUMPE ZU HWWT	1	<b>2011185</b>		
0030	AUTOMATISCHES ENTLÜFTUNGSVENTIL	1	<b>8601871</b>		13
	ENTLÜFTUNGSVENTIL	1		2011175	
0040	AUSDEHNUNGSGEFÄß (12 Liter)	1	<b>2020000</b>		37
0050	VERROHRUNG HWR/HKP/WWT	1	<b>2011207</b>		30
0060	VERROHRUNG GASBRENNER ZU 3WV	1	<b>2011147</b>		
0070	VERROHRUNG 3WV ZU VORLAUF	1	<b>2011043</b>		13
0080	VERROHRUNG KALT-/WARMWASSER (incl. Pos. 090 und 100)	1	<b>2011035</b>		30
0090	KALTWASSERSIEB	1	<b>8602153</b>		10
	KALTWASSERSIEB	2		2011065	
0100	ÜBERDRUCKVENTIL (TRINKWASSER)	1	<b>2011002</b>		11
0110	ANSCHLUßTEIL VOR- UND RÜCKLAUF	2	<b>2011030</b>		9
0120	ÜBERSTRÖMVENTIL	1	<b>8602155</b>		18
	ÜBERSTRÖMVENTIL	1		2011144	
	FLACHDICHTUNG D 18,5x11x2 (1/2")	1		3903020	
	FLACHDICHTUNG D 24x17x2 (3/4")	1		3903021	
0130	VORLAUFFÜHLER	1	<b>8601885</b>		24
	VORLAUFFÜHLER	1		2741054	
0140	FEDERKLAMMER FÜR TEMPERATURFÜHLER	1	<b>8602168</b>		12
	FEDERKLAMMER FÜR TEMPERATURFÜHLER	5		3479906	
0150	3-WEGE-UMSCHALTVENTIL	1	<b>8601921</b>		38
0160	3-WEGE-UMSCHALTVENTIL	1	<b>8601922</b>		38
0170	WARMWASSERWÄRMETAUSCHER	1	<b>2900105</b>		42
0180	DICHTUNGSMANSCHETTE FÜR VERROHRUNG	2	<b>3900005</b>		5
0190	FLACHDICHTUNG D 18,5x11x2 (1/2")	1	<b>8601929</b>		9
	FLACHDICHTUNG D 18,5x11x2 (1/2")	10		3903020	
0200	FLACHDICHTUNG D 24x17x2 (3/4")	1	<b>8601930</b>		9
	FLACHDICHTUNG D 24x17x2 (3/4")	10		3903021	
0210	FLACHDICHTUNG D 30x21x2 (1")	1	<b>8601931</b>		9
	FLACHDICHTUNG D 30x21x2 (1")	10		3903022	



## Ersatzteilliste Wolf

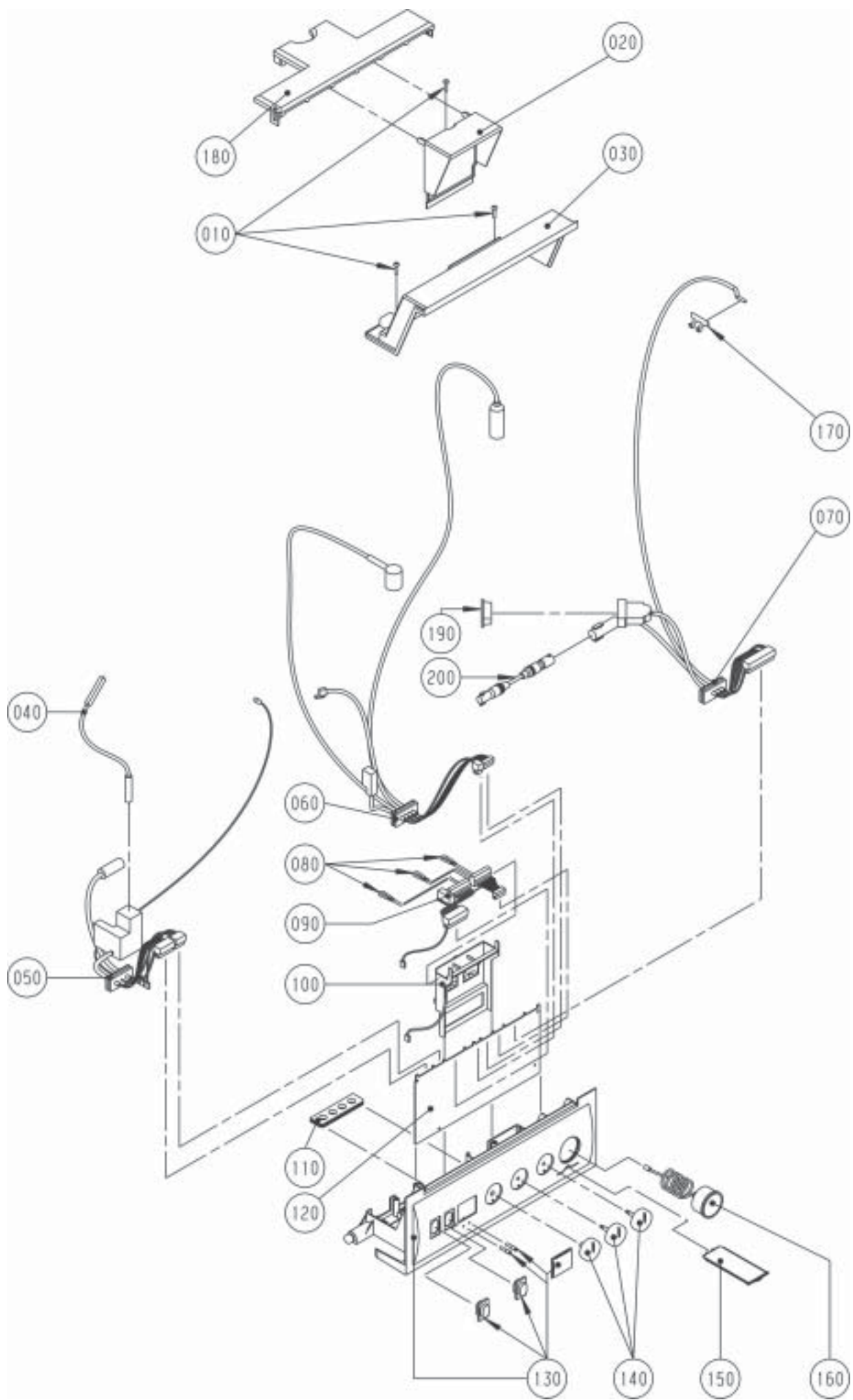
Regelung

Material-Nr. 8603168

Ex-Darstellung: 45-51-018-008

Index: 01

PosNr	Benennung	Mnge	Ersatzteil	Bauteil	Prsgr
0010	SCHRAUBE 4x16 FÜR REGELUNG	3	3451005		
0020	KLEMMKASTENDECKEL FÜR REGELUNGSGEHÄUSE	1	1710128		
0030	REGELUNGSGEHÄUSE OBERTEIL	1	1710127		8
0040	ZÜNDELEITUNG - ANGESCHLOSSEN AN: - ZÜNDELEKTRODE - KABELSATZ I	1	2795452		14
0050	KABELSATZ I - ANGESCHLOSSEN AN: - HEIZKREISPUMPE - ÜBERWACHUNGSELEKTRODE KABELSATZ I	1	8601925		29
0060	KABELSATZ II - ANGESCHLOSSEN AN: - GASKOMBIVENTIL - VORLAUFFÜHLER - SICHERHEITSTEMPERATURBEGRENZER - RÜCKLAUFFÜHLER	1	2799232	2799231	26
0070	KABELSATZ III KABELSATZ III	1	8602535	2799236	
0080	KABELBRÜCKE CLIPSE 0,5-1MM2 LEITUNG H05V-K 1,0MM2 SCHWARZ	3 6 0	8600076	3212006 3210210	
0090	NETZPLATINE NETZPLATINE	1 1	8602538	2799242	23
0100	HALTER NETZPLATINE FÜR REGELUNG	1	1710113		
0110	KABELDURCHFÜHRUNG 4-FACH FÜR REGELUNG	1	1710021		5
0120	REGELUNGSPLATINE REGELUNGSPLATINE	1 1	8602291	2799146	58
0130	REGELUNGSGEHÄUSE UNTERTEIL	1	1710123		17
0140	DREHKNOPF FÜR REGELUNG	1	1710080		6
0150	BEDIENUNGSANLEITUNG KURZ FÜR REGELUNG	1	1710155		
0160	nicht vorhanden	1			
0170	HEIZKREISMANOMETER HEIZKREISMANOMETER	1 1	8601876	2039061	19
0180	HALTEKLAMMER FÜR ABGASFÜHLER	1	3479920		4
0190	WÄRMESCHUTZ FÜR REGELUNGSGEHÄUSE	1	1710114		
0200	BLINDSTECKER FÜR 3-WEGE-UMSCHALTVENTIL	1	2799082		2
0210	BLINDSTECKER FÜR SPEICHERANSCHLUß BLINDSTECKER FÜR SPEICHERANSCHLUß	1 1	8602130	2794041	8





PosNr	Benennung	Mnge	Ersatzteil	Bauteil	Prsgr
0010	SCHRAUBE 4x16 FÜR REGELUNG	3	3451005		
0020	KLEMMKASTENDECKEL FÜR REGELUNGSGEHÄUSE	1	1710128		
0030	REGELUNGSGEHÄUSE OBERTEIL	1	1710127		8
0040	ZÜNDLEITUNG - ANGESCHLOSSEN AN: - ZÜNDELEKTRODE - KABELSATZ I	1	2795452		14
0050	KABELSATZ I - ANGESCHLOSSEN AN: - HEIZKREISPUMPE - ÜBERWACHUNGSELEKTRODE KABELSATZ I	1	8601925		29
0060	KABELSATZ II - ANGESCHLOSSEN AN: - GASKOMBIVENTIL - VORLAUFFÜHLER - SICHERHEITSTEMPERATURBEGRENZER - RÜCKLAUFFÜHLER	1	2799232	2799231	26
0070	KABELSATZ III KABELSATZ III	1	8602535	2799236	
0080	KABELBRÜCKE CLIPSE 0,5-1MM2 LEITUNG H05V-K 1,0MM2 SCHWARZ	3	8600076	3212006 3210210	
0090	NETZPLATINE NETZPLATINE	1	8602538	2799242	23
0100	HALTER NETZPLATINE FÜR REGELUNG	1	1710113		
0110	KABELDURCHFÜHRUNG 4-FACH FÜR REGELUNG	1	1710021		5
0120	REGELUNGSPLATINE REGELUNGSPLATINE	1	8602291	2799146	58
0130	REGELUNGSGEHÄUSE UNTERTEIL	1	1710123		17
0140	DREHKNOPF FÜR REGELUNG	1	1710080		6
0150	BEDIENUNGSANLEITUNG KURZ FÜR REGELUNG	1	1710155		
0160	HEIZKREISMANOMETER HEIZKREISMANOMETER	1	8601876	2039061	19
0170	HALTEKLAMMER FÜR ABGASFÜHLER	1	3479920		4
0180	WÄRMESCHUTZ FÜR REGELUNGSGEHÄUSE	1	1710114		
0190	BLINDSTECKER FÜR 3-WEGE-UMSCHALTVENTIL	1	2799082		2
0200	ADAPTERKABEL	1	2794090		16

# Notizen

# Notizen

