



*Technik, die dem Menschen dient.*

# Ersatzteilliste

**Gaskessel FNG**

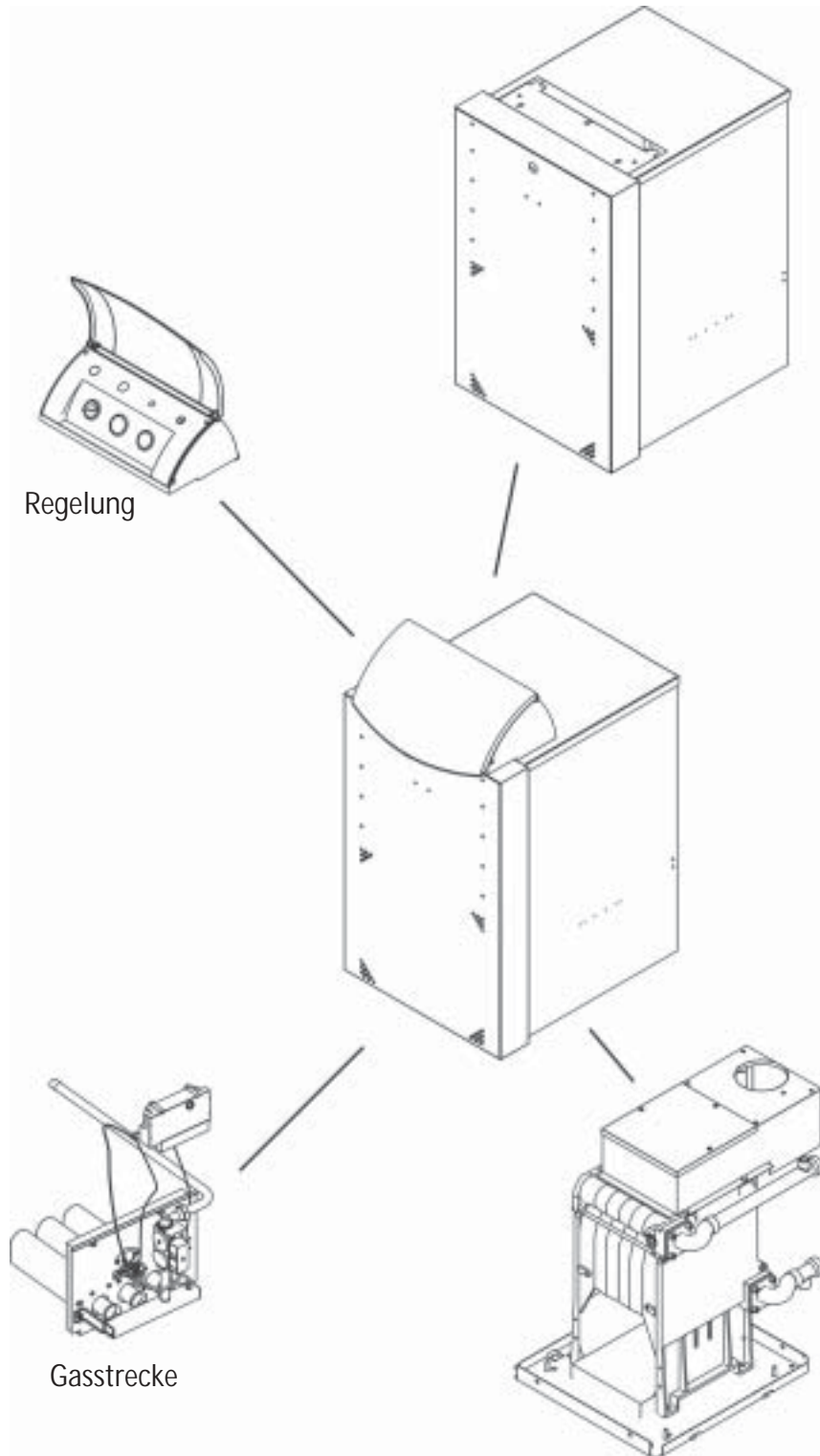
**gültig bis Herstellnummer G 239999**

# Inhaltsverzeichnis

Baugruppenübersicht .....	3
Gußblock CNG-10 / FNG-10 .....	4
Gußblock CNG-17 / FNG-17 / FNG-21 .....	6
Gußblock CNG-23 / FNG-26 .....	8
Gußblock FNG-34 .....	10
Gußblock FNG-41 .....	12
Gußblock CNG-48 / FNG-57 .....	14
Gasstrecke FNG-10 .....	16
Gasstrecke FNG-17 .....	20
Gasstrecke FNG-21 .....	24
Gasstrecke FNG-26 .....	28
Gasstrecke FNG-34 .....	32
Gasstrecke FNG-41 .....	36
Gasstrecke FNG-57 .....	40
Verkleidung und Isolierung CNG-10 / FNG-10 .....	44
Verkleidung und Isolierung CNG-17 / FNG-17 / FNG-21 .....	46
Verkleidung und Isolierung CNG-23 / FNG-26 .....	48
Verkleidung und Isolierung CNG-29 / FNG-34 .....	50
Verkleidung und Isolierung CNG-35 / FNG-41 .....	52
Verkleidung und Isolierung CNG-48 / FNG-57 .....	54

Regelung R11 / R12 / R16 / R20 5W (siehe separate Ersatzteilliste)

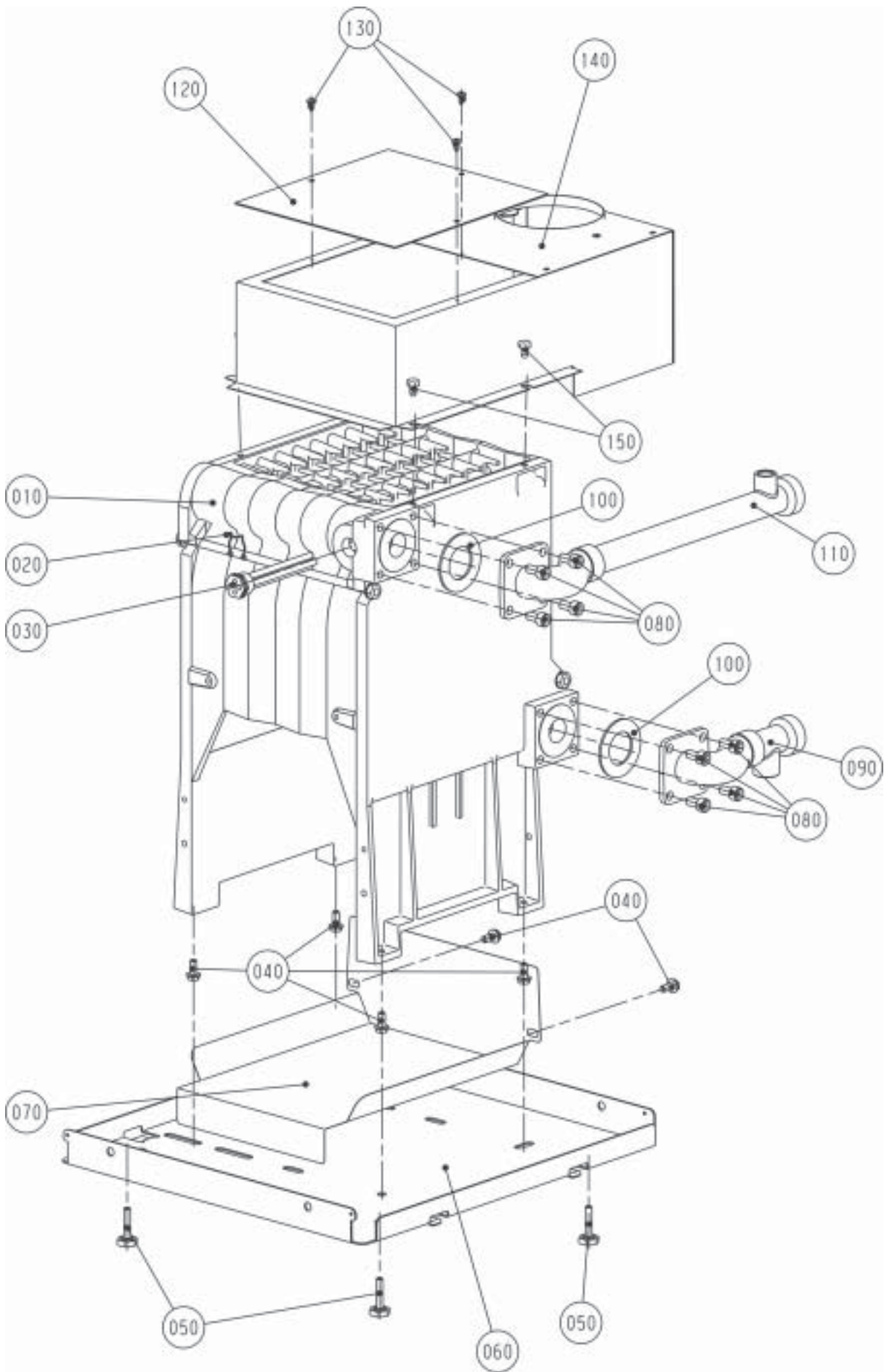
Verkleidung und Isolierung



Regelung

Gasstrecke

Gussblock



Ersatzteilliste Wolf

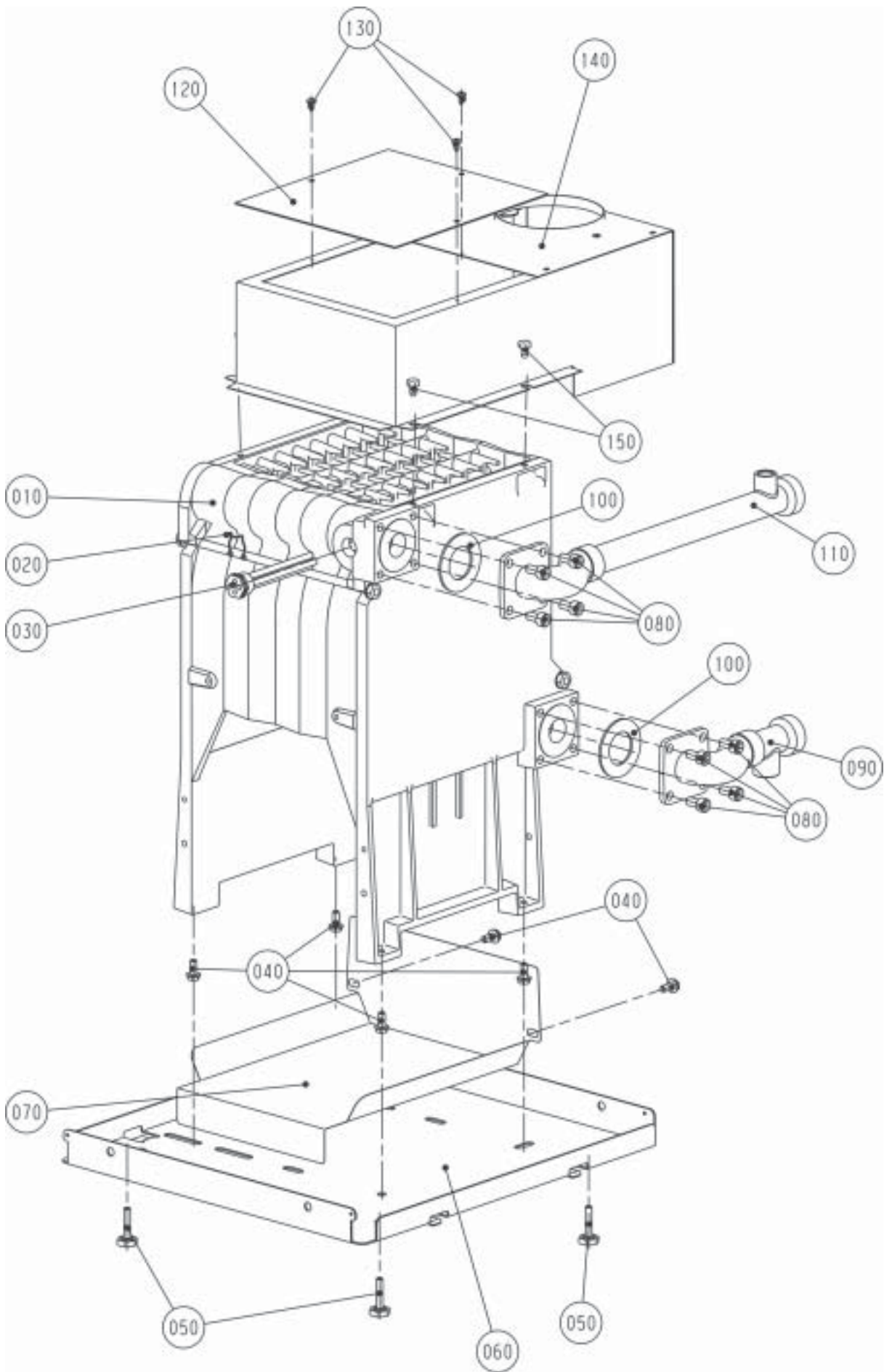
Gussblock CNG-10 / FNG-10

Material-Nr. 8904073

Ex-Darstellung: 13-51-023-201

Index: 01

PosNr	Benennung	Mnge	Ersatzteil	Bauteil	Prsgr
0010	GUSSBLOCK INCL. TAUCHHÜLSE	1	2460010		58
0020	KAPILLARROHRHALTER	1	2425072		
0030	TAUCHHÜLSE	1	2425070		22
0040	SPIRAL-SCHRAUBE M8x18	6	3450961		
0050	SCHRAUBE M8x40	4	3450970		
0060	BODENBLECH VERZINKT	1	8901533		19
0070	ABDECKBLECH FÜR BRENNKAMMER	1	8885121		
0080	ZYLINDERSCHRAUBE M10x20	8	3450915		
0090	RÜCKLAUFROHR (FLACHDICHTEND)	1	2410115		26
0100	DICHTUNG FÜR VOR/RÜCKLAUFROHR	2	2425052		2
0110	VORLAUFROHR (FLACHDICHTEND)	1	2410114		29
0120	STRÖMUNGSSICHERUNG DECKEL	1	8901789		
0130	BLECHSCHRAUBE 5X13	3	3450005		
0140	STRÖMUNGSSICHERUNG	1	8901771		44
	STRÖMUNGSSICHERUNG SEITENTEIL	1		8901777	
	STRÖMUNGSSICHERUNG RÜCKWAND	1		8901801	
	STRÖMUNGSSICHERUNG DECKEL	1		8901789	
	BLECHSCHRAUBE 5X13	2		3450005	
0150	BLECHSCHRAUBE 8x13	4	3418503		



Ersatzteilliste Wolf

Gussblock CNG-17 / FNG-17 / FNG-21

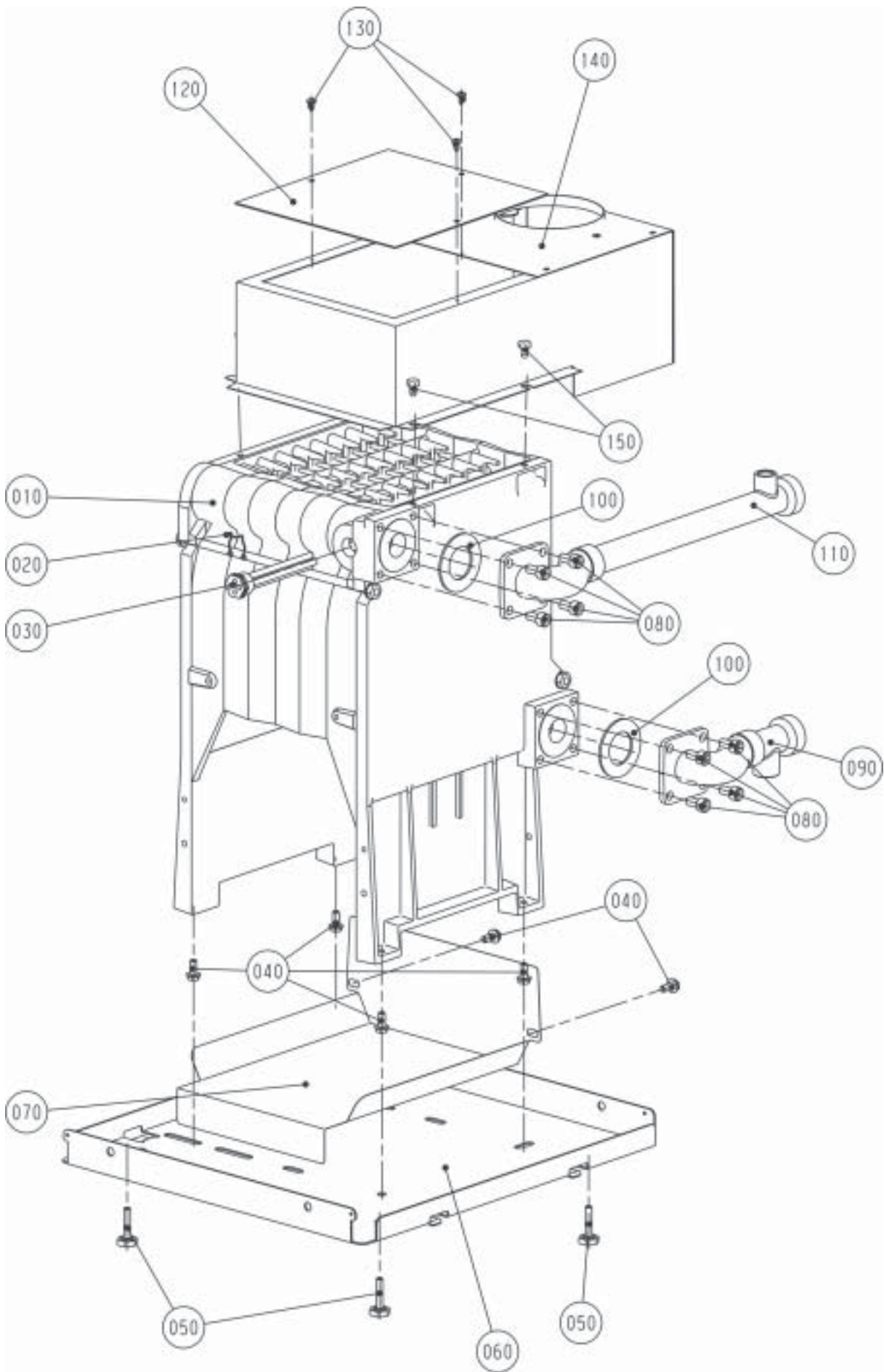
Material-Nr. 8904074

Ex-Darstellung: 13-51-023-201

Index: 01

PosNr	Benennung	Mnge	Ersatzteil	Bauteil	Prsgr
0010	GUSSBLOCK INCL. TAUCHHÜLSE	1	2460017		70
0020	KAPILLARROHRHALTER	1	2425072		
0030	TAUCHHÜLSE	1	2425070		22
0040	SPIRAL-SCHRAUBE M8x18	6	3450961		
0050	SCHRAUBE M8x40	4	3450970		
0060	BODENBLECH VERZINKT	1	8901533		19
0070	ABDECKBLECH FÜR BRENNKAMMER	1	8885122		
0080	ZYLINDERSCHRAUBE M10x20	8	3450915		
0090	RÜCKLAUFROHR (FLACHDICHTEND)	1	2410115		26
0100	DICHTUNG FÜR VOR/RÜCKLAUFROHR	2	2425052		2
0110	VORLAUFROHR (FLACHDICHTEND)	1	2410114		29
0120	STRÖMUNGSSICHERUNG DECKEL	1	8901790		
0130	BLECHSCHRAUBE 5X13	3	3450005		
0140	STRÖMUNGSSICHERUNG	1	8901772		44
	STRÖMUNGSSICHERUNG SEITENTEIL	1		8901778	
	STRÖMUNGSSICHERUNG RÜCKWAND	1		8901802	
	STRÖMUNGSSICHERUNG DECKEL	1		8901790	
	BLECHSCHRAUBE 5X13	2		3450005	
0150	BLECHSCHRAUBE 8x13	4	3418503		







Ersatzteilliste Wolf

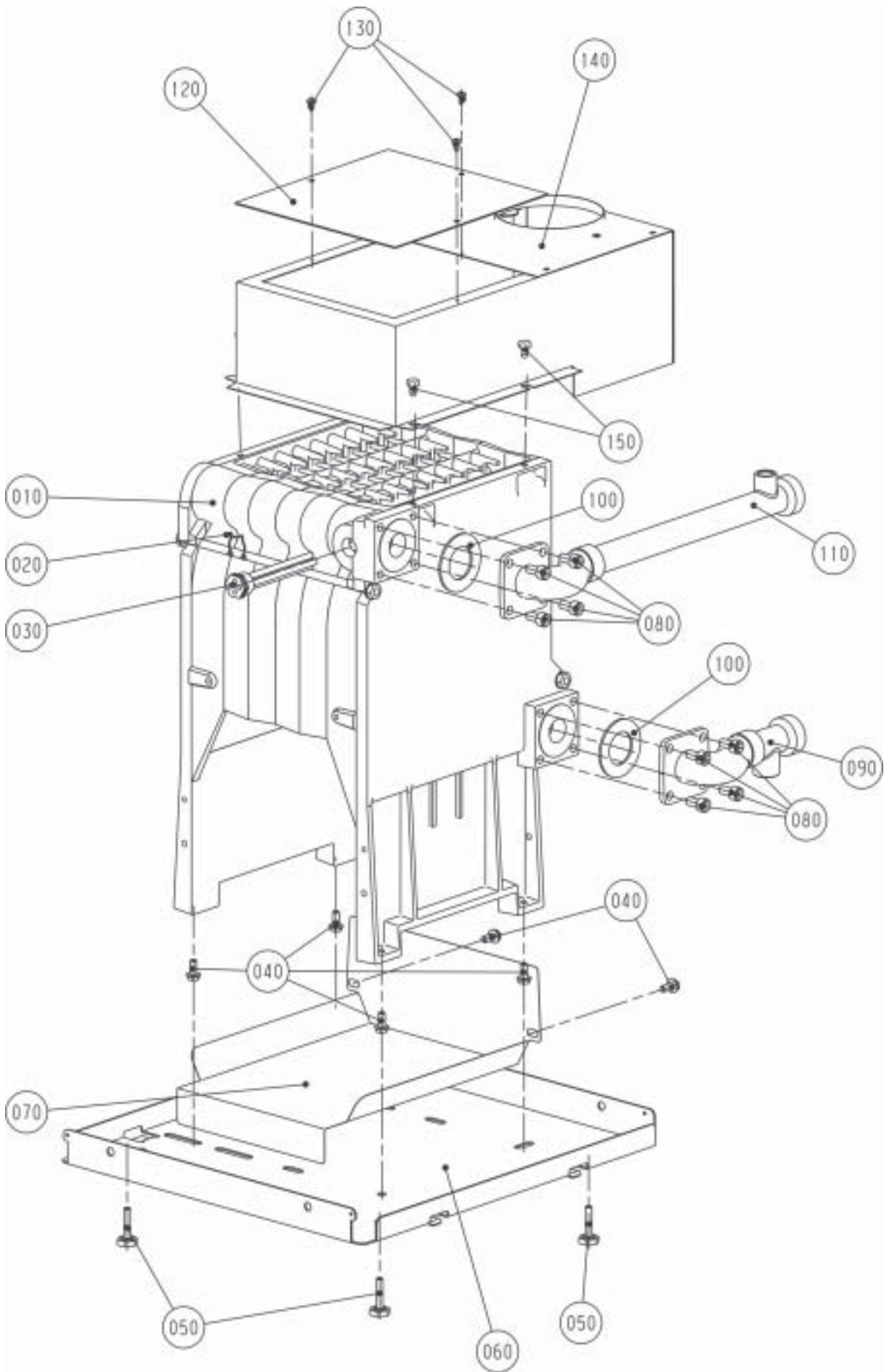
Gussblock CNG-23 / FNG-26

Material-Nr. 8904075

Ex-Darstellung: 13-51-023-201

Index: 01

PosNr	Benennung	Mnge	Ersatzteil	Bauteil	Prsgr
0010	GUSSBLOCK INCL. TAUCHHÜLSE	1	2460023		77
0020	KAPILLARROHRHALTER	1	2425072		
0030	TAUCHHÜLSE	1	2425070		22
0040	SPIRAL-SCHRAUBE M8x18	6	3450961		
0050	SCHRAUBE M8x40	4	3450970		
0060	BODENBLECH VERZINKT	1	8901533		19
0070	ABDECKBLECH FÜR BRENNKAMMER	1	8885123		
0080	ZYLINDERSCHRAUBE M10x20	8	3450915		
0090	RÜCKLAUFROHR (FLACHDICHTEND)	1	2410115		26
0100	DICHTUNG FÜR VOR/RÜCKLAUFROHR	2	2425052		2
0110	VORLAUFROHR (FLACHDICHTEND)	1	2410114		29
0120	STRÖMUNGSSICHERUNG DECKEL	1	8901791		
0130	BLECHSCHRAUBE 5X13	3	3450005		
0140	STRÖMUNGSSICHERUNG	1	8901773		46
	STRÖMUNGSSICHERUNG SEITENTEIL	1		8901779	
	STRÖMUNGSSICHERUNG RÜCKWAND	1		8901803	
	STRÖMUNGSSICHERUNG DECKEL	1		8901791	
	BLECHSCHRAUBE 5X13	3		3450005	
0150	BLECHSCHRAUBE 8x13	4	3418503		



## Ersatzteilliste Wolf

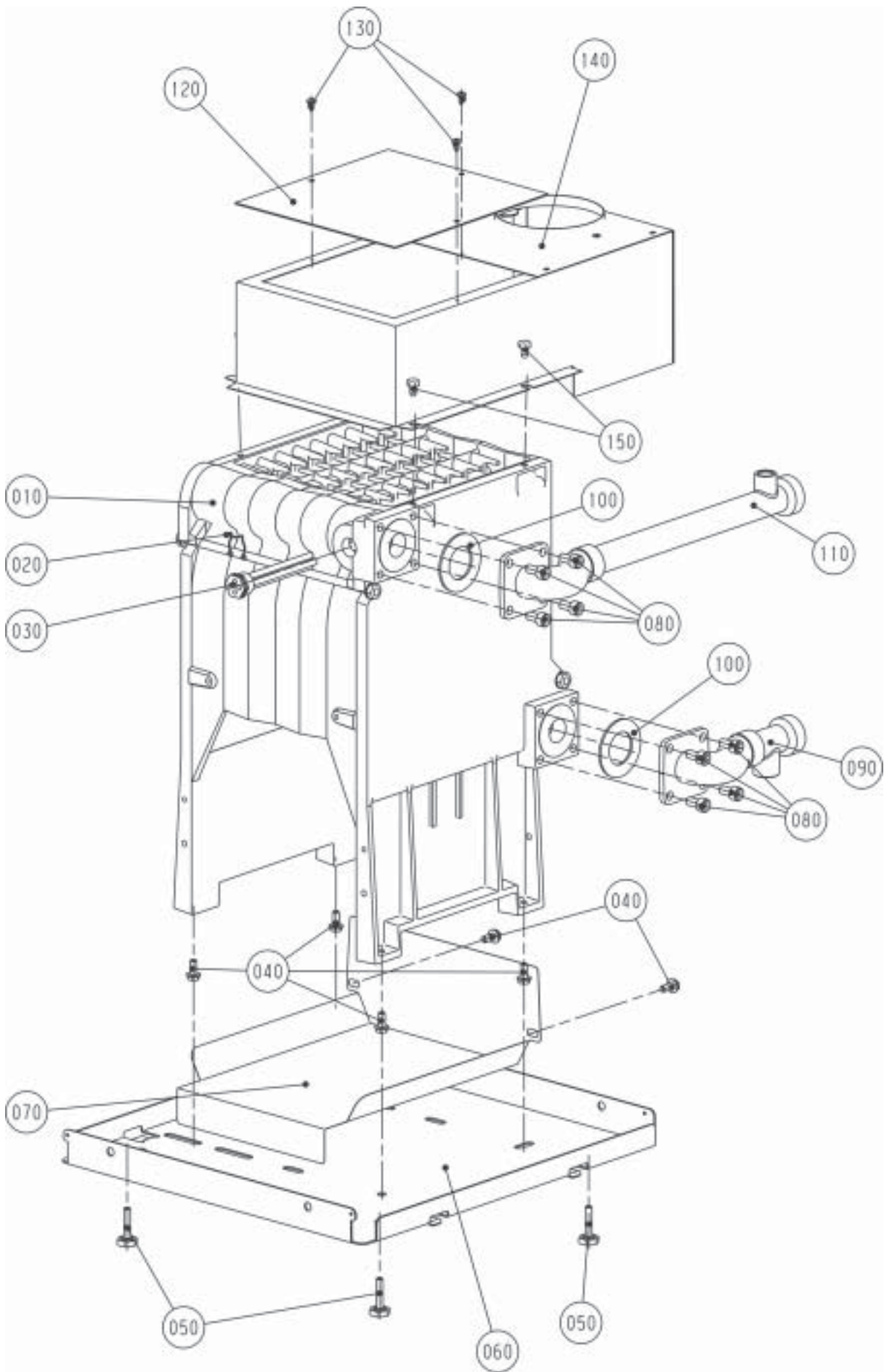
Gussblock FNG-34

Material-Nr. 8904148

Ex-Darstellung: 13-51-023-201

Index: 01

PosNr	Benennung	Mnge	Ersatzteil	Bauteil	Prsgr
0010	GUSSBLOCK INCL. TAUCHHÜLSE	1	2460029		82
0020	KAPILLARROHRHALTER	1	2425072		
0030	TAUCHHÜLSE	1	2425070		22
0040	SPIRAL-SCHRAUBE M8x18	6	3450961		
0050	SCHRAUBE M8x40	4	3450970		
0060	BODENBLECH VERZINKT	1	8901531		21
0070	ABDECKBLECH FÜR BRENNKAMMER	1	8885124		
0080	ZYLINDERSCHRAUBE M10x20	8	3450915		
0090	RÜCKLAUFROHR (FLACHDICHTEND)	1	2410115		26
0100	DICHTUNG FÜR VOR/RÜCKLAUFROHR	2	2425052		2
0110	VORLAUFROHR (FLACHDICHTEND)	1	2410114		29
0120	STRÖMUNGSSICHERUNG DECKEL	1	8901792		
0130	BLECHSCHRAUBE 5X13	3	3450005		
0140	STRÖMUNGSSICHERUNG	1	8901932		48
	STRÖMUNGSSICHERUNG SEITENTEIL	1		8901780	
	STRÖMUNGSSICHERUNG RÜCKWAND	1		8901931	
	STRÖMUNGSSICHERUNG DECKEL	1		8901792	
	BLECHSCHRAUBE 5X13	3		3450005	
0150	BLECHSCHRAUBE 8x13	4	3418503		



Ersatzteilliste Wolf

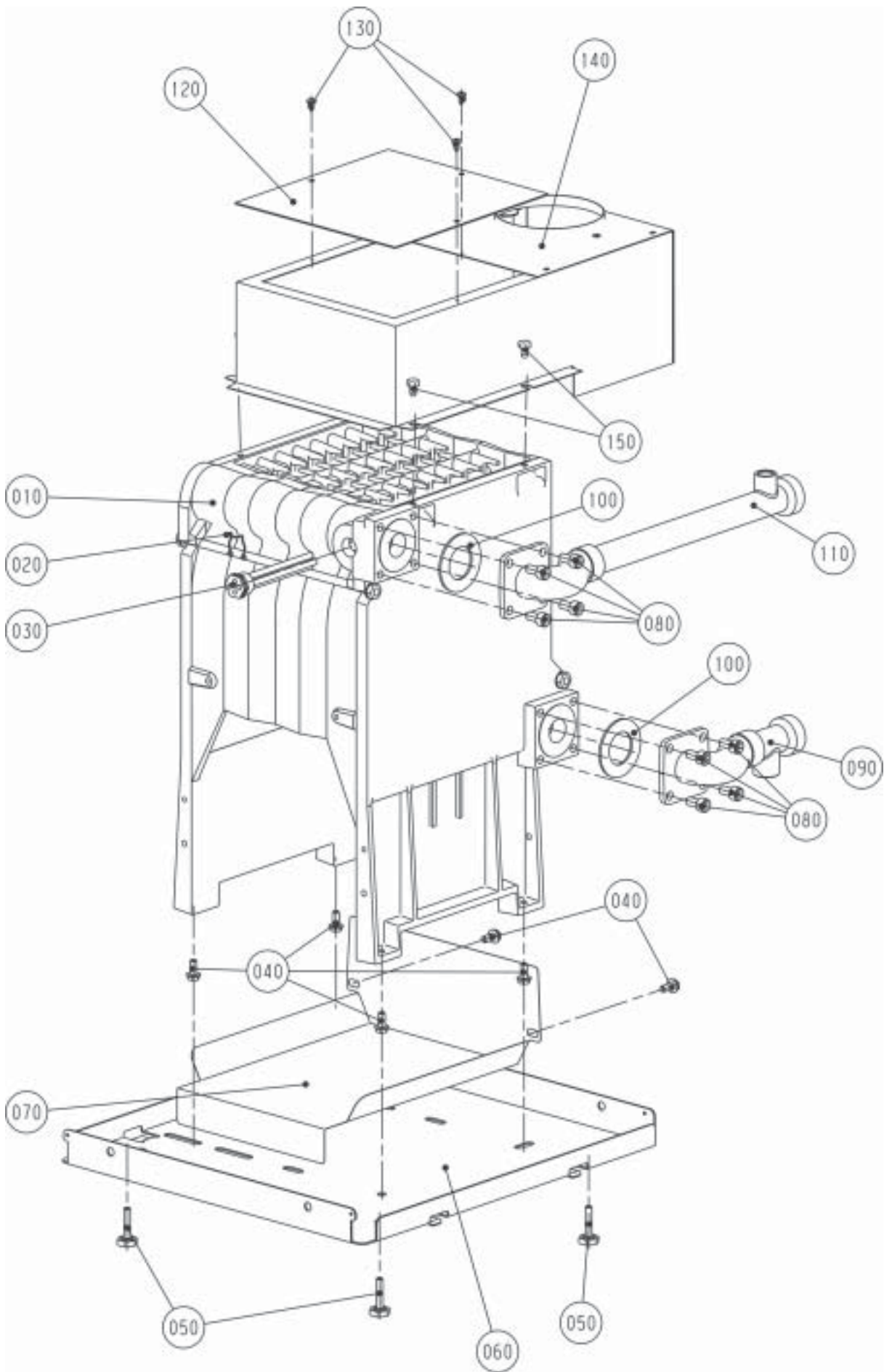
Gussblock FNG-41

Material-Nr. 8904149

Ex-Darstellung: 13-51-023-201

Index: 01

PosNr	Benennung	Mnge	Ersatzteil	Bauteil	Prsgr
0010	GUSSBLOCK INCL. TAUCHHÜLSE	1	2460035		87
0020	KAPILLARROHRHALTER	1	2425072		
0030	TAUCHHÜLSE	1	2425070		22
0040	SPIRAL-SCHRAUBE M8x18	6	3450961		
0050	SCHRAUBE M8x40	4	3450970		
0060	BODENBLECH VERZINKT	1	8901531		21
0070	ABDECKBLECH FÜR BRENNKAMMER	1	8885125		
0080	ZYLINDERSCHRAUBE M10x20	8	3450915		
0090	RÜCKLAUFROHR (FLACHDICHTEND)	1	2410115		26
0100	DICHTUNG FÜR VOR/RÜCKLAUFROHR	2	2425052		2
0110	VORLAUFROHR (FLACHDICHTEND)	1	2410114		29
0120	STRÖMUNGSSICHERUNG DECKEL	1	8901793		
0130	BLECHSCHRAUBE 5X13	3	3450005		
0140	STRÖMUNGSSICHERUNG	1	8901935		49
	STRÖMUNGSSICHERUNG SEITENTEIL	1		8902079	
	STRÖMUNGSSICHERUNG RÜCKWAND	1		8901933	
	STRÖMUNGSSICHERUNG DECKEL	1		8901793	
	BLECHSCHRAUBE 5X13	4		3450005	
0150	BLECHSCHRAUBE 8x13	4	3418503		



Ersatzteilliste Wolf

Gussblock CNG-48 / FNG-57

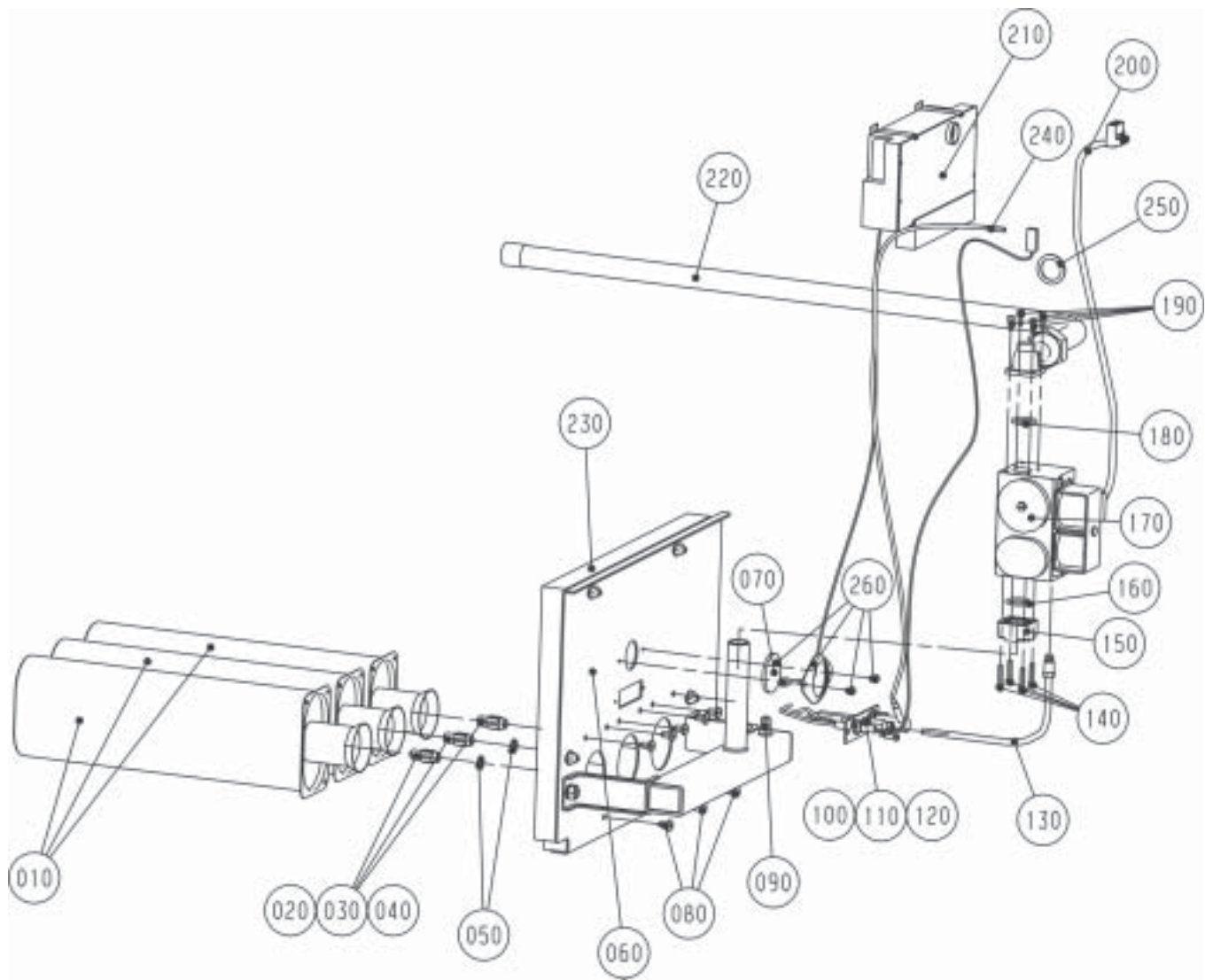
Material-Nr. 8904078

Ex-Darstellung: 13-51-023-201

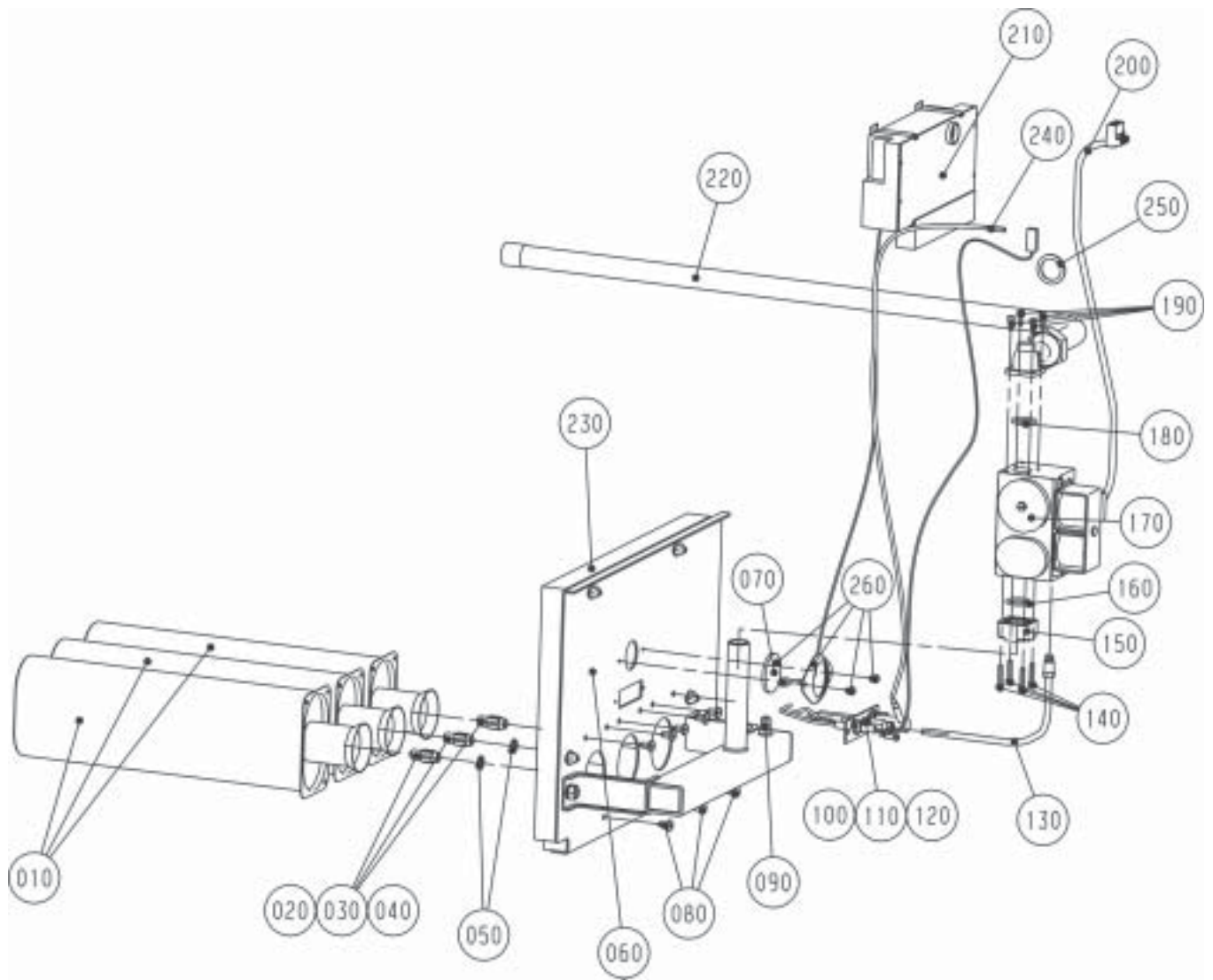
Index: 01

PosNr	Benennung	Mnge	Ersatzteil	Bauteil	Prsgr
0010	GUSSBLOCK INCL. TAUCHHÜLSE	1	2460048		94
0020	KAPILLARROHRHALTER	1	2425072		
0030	TAUCHHÜLSE	1	2425070		22
0040	SPIRAL-SCHRAUBE M8x18	6	3450961		
0050	SCHRAUBE M8x40	4	3450970		
0060	BODENBLECH VERZINKT	1	8901529		31
0070	ABDECKBLECH FÜR BRENNKAMMER	1	8885126		
0080	ZYLINDERSCHRAUBE M10x20	8	3450915		
0090	RÜCKLAUFROHR (FLACHDICHEND)	1	2410115		26
0100	DICHTUNG FÜR VOR/RÜCKLAUFROHR	2	2425052		2
0110	VORLAUFROHR (FLACHDICHEND)	1	2410114		29
0120	STRÖMUNGSSICHERUNG DECKEL	1	8901794		
0130	BLECHSCHRAUBE 5X13	3	3450005		
0140	STRÖMUNGSSICHERUNG	1	8901776		53
	STRÖMUNGSSICHERUNG SEITENTEIL	1		8901782	
	STRÖMUNGSSICHERUNG RÜCKWAND	1		8901788	
	STRÖMUNGSSICHERUNG DECKEL	1		8901794	
	BLECHSCHRAUBE 5X13	16		3450005	
0150	BLECHSCHRAUBE 8x13	4	3418503		





PosNr	Benennung	Mnge	Ersatzteil	Bauteil	Prsgr
0010	BRENNERLANZE	1	<b>8750059</b>		26
	BLECHSCHRAUBE 5X13	4		3450005	
	BRENNERLANZE	1		2428251	
0020	HAUPTBRENNERDÜSE ERDGAS E	1	<b>2425177</b>		10
0030	HAUPTBRENNERDÜSE ERDGAS LL	1	<b>2425186</b>		10
0040	HAUPTBRENNERDÜSE FLÜSSIGGAS P	1	<b>2425181</b>		10
0050	DICHTUNG FÜR HAUPTBRENNERDÜSE	1	<b>2425055</b>		4
0060	BRENNERPLATTE MIT GASVERTEILROHR UND DÜSE ERDGAS E	1	<b>2800315</b>		
0070	SCHAUGLAS	1	<b>2400150</b>		7
0080	BLECHSCHRAUBE 5X13	3	<b>3450005</b>		
0090	PRÜFNIPPEL	1	<b>2425046</b>		5
0100	ÜBERWACHUNGSELEKTRODEN	1	<b>8902467</b>		20
	ÜBERWACHUNGSELEKTRODE	2		2796555	
0110	ZÜNDBRENNER UND ZÜNDGASLEITUNG	1	<b>8750018</b>		29
	ERDUNGSAHNE	1		2765701	
	FÄCHERSCHEIBE	1		3440009	
	GEWINDEFORMSCHRAUBE M4x16	2		3450959	
	ZÜNDBRENNERDÜSE FÜR FLÜSSIGGAS	1		2425410	
	VERSCHRAUBUNG FÜR ZÜNDGASLEITUNG ZUM GKV	1		2425057	
	ZÜNDBRENNER MIT ZÜND-, ÜBERWACHUNGS- ELEKTRODE UND ZÜNDBRENNERDÜSE ERDGAS	1		2800510	
	ZÜNDGASLEITUNG FLEXIBEL	1		2425090	
0120	ZÜNDELEKTRODE	1	<b>8902466</b>		15
	ZÜNDELEKTRODE	1		2796550	
0130	ZÜNDGASLEITUNG U. ZÜNDBRENNERDÜSE	1	<b>8750056</b>		28
	VERSCHRAUBUNG FÜR ZÜNDGASLEITUNG ZUM GKV	1		2425057	
	KLEMMRING FÜR ZÜNDGASLEITUNG	1		2011098	
	VERSCHRAUBUNG FÜR ZÜNDGASLEITUNG ZU ZÜNDBRENNER	1		2425059	
	ZÜNDBRENNERDÜSE FÜR ERDGAS	1		2425420	
	ZÜNDBRENNERDÜSE FÜR FLÜSSIGGAS	1		2425410	
	ZÜNDGASLEITUNG FLEXIBEL	1		2425090	
0140	ZYLINDERSCHRAUBE M4x20	4	<b>3450918</b>		
0150	GERADER FLANSCH FÜR GASKOMBIVENTIL	1	<b>2796135</b>		11
0160	O-RING FÜR GASKOMBIVENTIL	1	<b>8750015</b>		
	O-RING FÜR GASKOMBIVENTIL 22,22x2,6	10		3903015	
0170	GASKOMBIVENTIL UND ZÜNDGASLEITUNG	1	<b>8750058</b>		43
	VERSCHRAUBUNG FÜR ZÜNDGASLEITUNG ZUM GKV	1		2425057	
	KLEMMRING FÜR ZÜNDGASLEITUNG	1		2011098	
	VERSCHRAUBUNG FÜR ZÜNDGASLEITUNG ZU ZÜNDBRENNER	1		2425059	
	O-RING FÜR GASKOMBIVENTIL 22,22x2,6	2		3903015	
	ZYLINDERSCHRAUBE M4x20	4		3450918	
	ZYLINDERSCHRAUBE M4 X 10	4		8110289263	
	GASKOMBIVENTIL	1		2796050	
	ZÜNDGASLEITUNG FLEXIBEL	1		2425090	
0180	O-RING FÜR GASKOMBIVENTIL	1	<b>8750015</b>		
	O-RING FÜR GASKOMBIVENTIL 22,22x2,6	10		3903015	



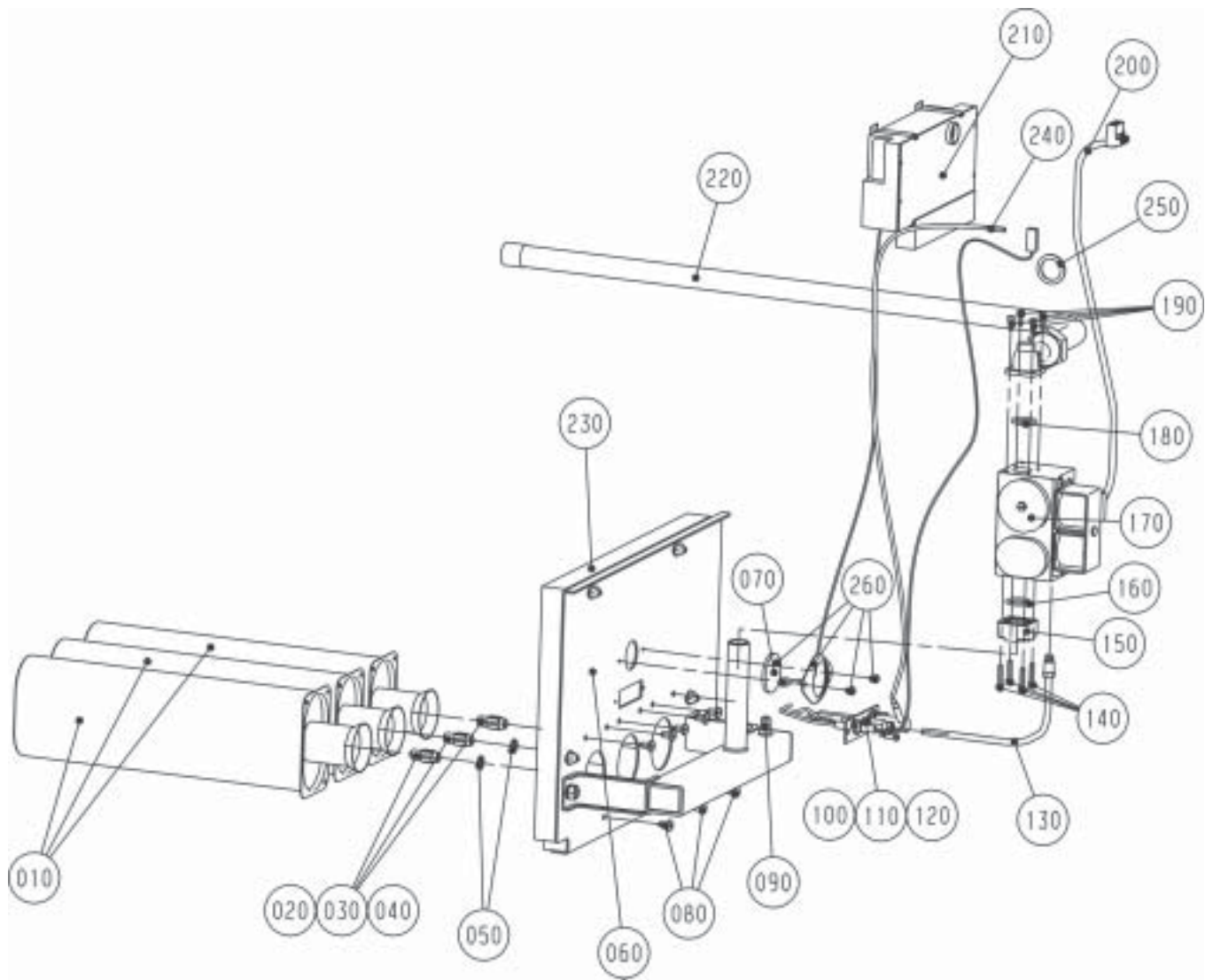
Ersatzteilliste Wolf

Gasstrecke FNG-10

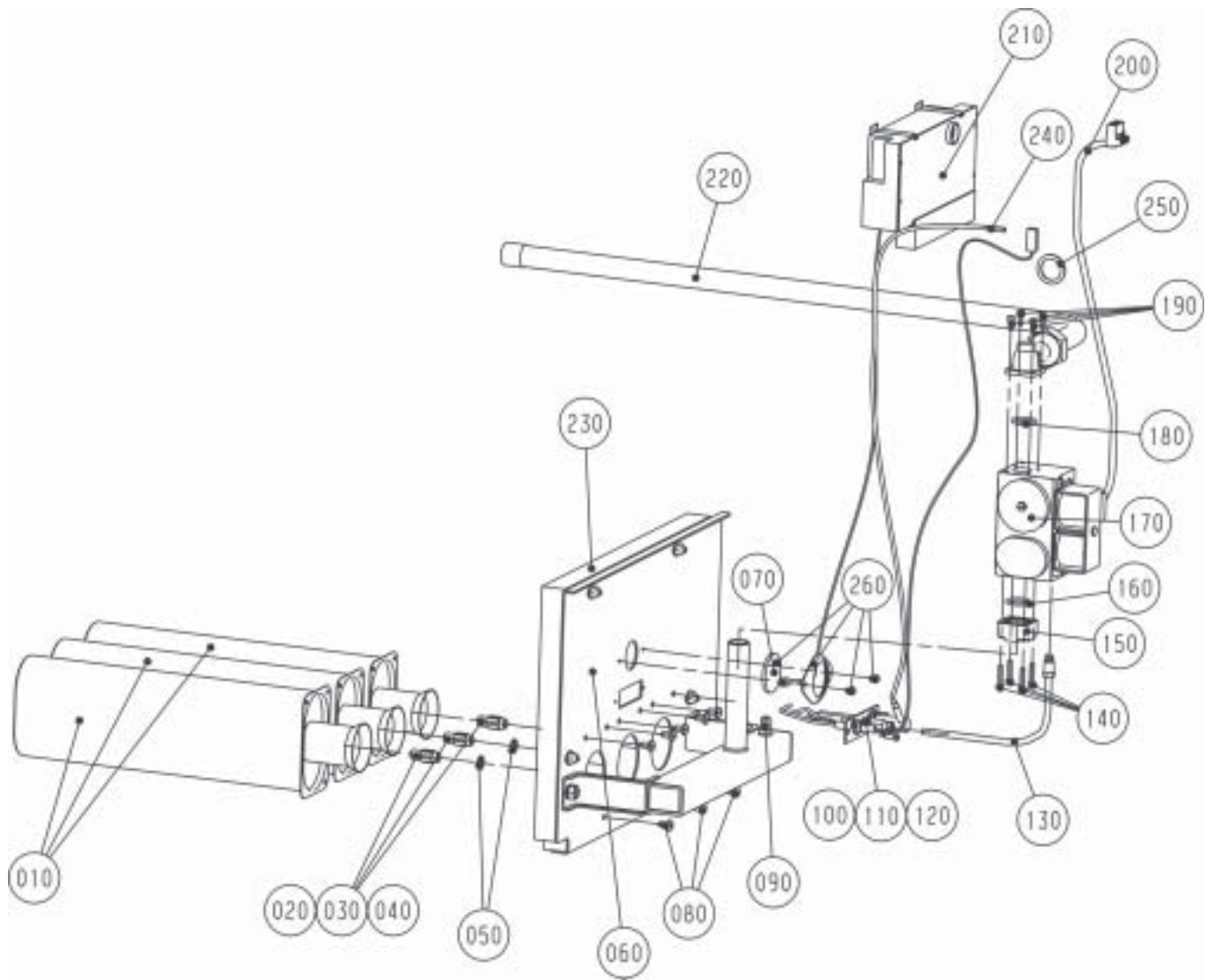
Material-Nr. 8904079

Ex-Darstellung: 13-51-023-203  
 Index: 01

PosNr	Benennung	Mnge	Ersatzteil	Bauteil	Prsgr
0190	ZYLINDERSCHRAUBE M4 X 10	4	8110289263		
0200	KABEL MIT STECKER FÜR GASKOMBIVENTIL	1	2794111		15
0210	GASFEUERUNGSAUTOMAT	1	8902556		48
	GASFEUERUNGSAUTOMAT	1		2798306	
0220	GASZULEITUNG R 1/2	1	2425092		
0230	BRENNERISOLIERUNG	1	1614060		12
0240	ZÜNDKABEL	1	8902561		12
	ZÜNDKABEL	1		2796551	
0250	FLACHDICHTRING D 30x21x2	1	8601931		9
	FLACHDICHTRING D 30x21x2	10		3903022	
0260	SET SCHAUGLAS MIT HALTER UND SCHRAUBEN	1	2400151		



PosNr	Benennung	Mnge	Ersatzteil	Bauteil	Prsgr
0010	BRENNERLANZE	2	<b>8750059</b>		26
	BLECHSCHRAUBE 5X13	4		3450005	
	BRENNERLANZE	1		2428251	
0020	HAUPTBRENNERDÜSE ERDGAS E	2	<b>2425177</b>		10
0030	HAUPTBRENNERDÜSE ERDGAS LL	2	<b>2425185</b>		10
0040	HAUPTBRENNERDÜSE FLÜSSIGGAS P	2	<b>2425180</b>		10
0050	DICHTUNG FÜR HAUPTBRENNERDÜSE	2	<b>2425055</b>		4
0060	BRENNERPLATTE MIT GASVERTEILROHR UND DÜSE ERDGAS E	1	<b>2800316</b>		
0070	SCHAUGLAS	1	<b>2400150</b>		7
0080	BLECHSCHRAUBE 5X13	6	<b>3450005</b>		
0090	PRÜFNIPPEL	1	<b>2425046</b>		5
0100	ÜBERWACHUNGSELEKTRODEN	1	<b>8902467</b>		20
	ÜBERWACHUNGSELEKTRODE	2		2796555	
0110	ZÜNDBRENNER UND ZÜNDGASLEITUNG	1	<b>8750018</b>		29
	ERDUNGSAHNE	1		2765701	
	FÄCHERSCHEIBE	1		3440009	
	GEWINDEFORMSCHRAUBE M4x16	2		3450959	
	ZÜNDBRENNERDÜSE FÜR FLÜSSIGGAS	1		2425410	
	VERSCHRAUBUNG FÜR ZÜNDGASLEITUNG ZUM GKV	1		2425057	
	ZÜNDBRENNER MIT ZÜND-, ÜBERWACHUNGS- ELEKTRODE UND ZÜNDBRENNERDÜSE ERDGAS	1		2800510	
	ZÜNDGASLEITUNG FLEXIBEL	1		2425090	
0120	ZÜNDELEKTRODE	1	<b>8902466</b>		15
	ZÜNDELEKTRODE	1		2796550	
0130	ZÜNDGASLEITUNG U. ZÜNDBRENNERDÜSE	1	<b>8750056</b>		28
	VERSCHRAUBUNG FÜR ZÜNDGASLEITUNG ZUM GKV	1		2425057	
	KLEMMRING FÜR ZÜNDGASLEITUNG	1		2011098	
	VERSCHRAUBUNG FÜR ZÜNDGASLEITUNG ZU ZÜNDBRENNER	1		2425059	
	ZÜNDBRENNERDÜSE FÜR ERDGAS	1		2425420	
	ZÜNDBRENNERDÜSE FÜR FLÜSSIGGAS	1		2425410	
	ZÜNDGASLEITUNG FLEXIBEL	1		2425090	
0140	ZYLINDERSCHRAUBE M4x20	4	<b>3450918</b>		
0150	GERADER FLANSCH FÜR GASKOMBIVENTIL	1	<b>2796135</b>		11
0160	O-RING FÜR GASKOMBIVENTIL	1	<b>8750015</b>		
	O-RING FÜR GASKOMBIVENTIL 22,22x2,6	10		3903015	
0170	GASKOMBIVENTIL UND ZÜNDGASLEITUNG	1	<b>8750058</b>		43
	VERSCHRAUBUNG FÜR ZÜNDGASLEITUNG ZUM GKV	1		2425057	
	KLEMMRING FÜR ZÜNDGASLEITUNG	1		2011098	
	VERSCHRAUBUNG FÜR ZÜNDGASLEITUNG ZU ZÜNDBRENNER	1		2425059	
	O-RING FÜR GASKOMBIVENTIL 22,22x2,6	2		3903015	
	ZYLINDERSCHRAUBE M4x20	4		3450918	
	ZYLINDERSCHRAUBE M4 X 10	4		8110289263	
	GASKOMBIVENTIL	1		2796050	
	ZÜNDGASLEITUNG FLEXIBEL	1		2425090	
0180	O-RING FÜR GASKOMBIVENTIL	1	<b>8750015</b>		
	O-RING FÜR GASKOMBIVENTIL 22,22x2,6	10		3903015	





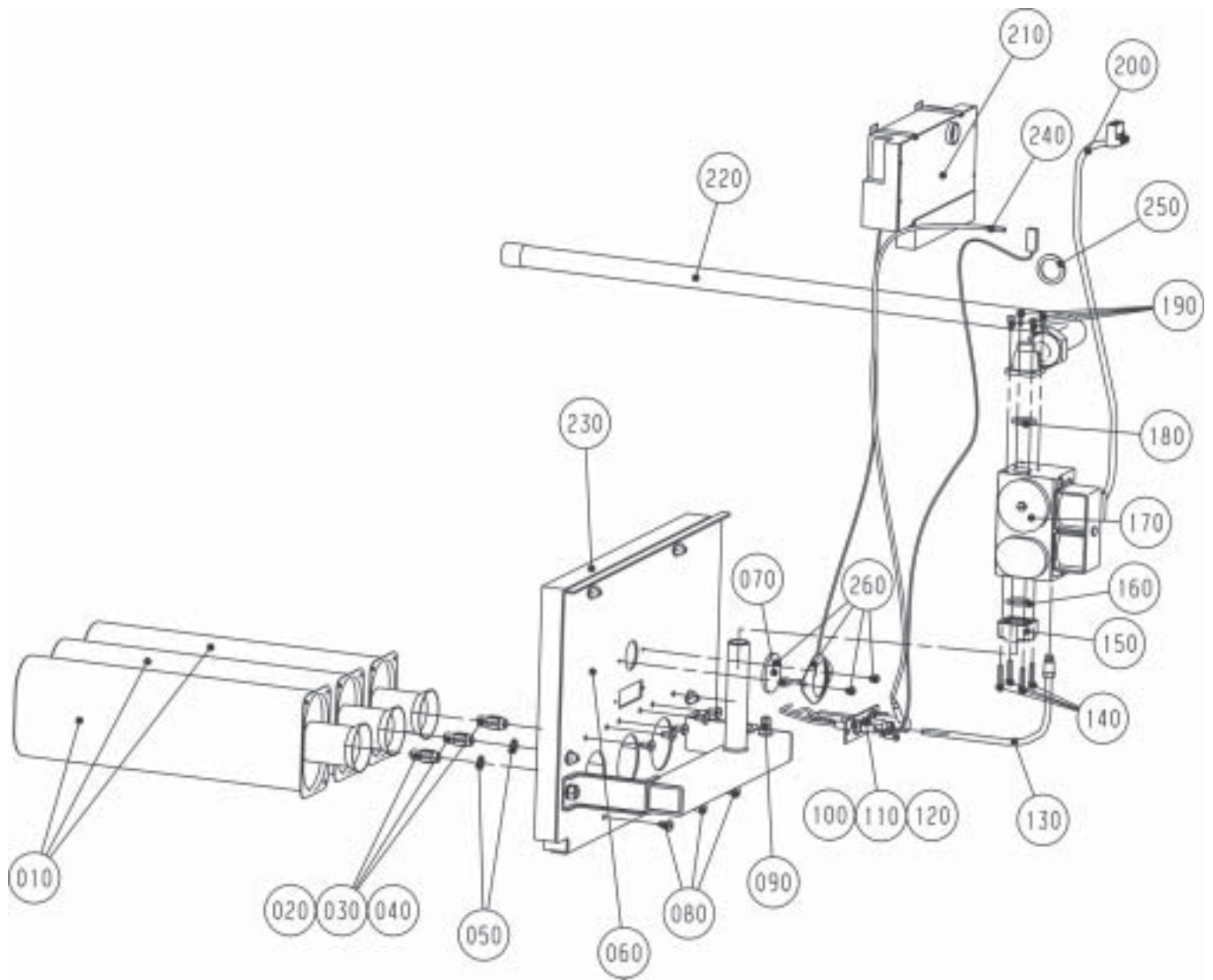
Ersatzteilliste Wolf

Gasstrecke FNG-17

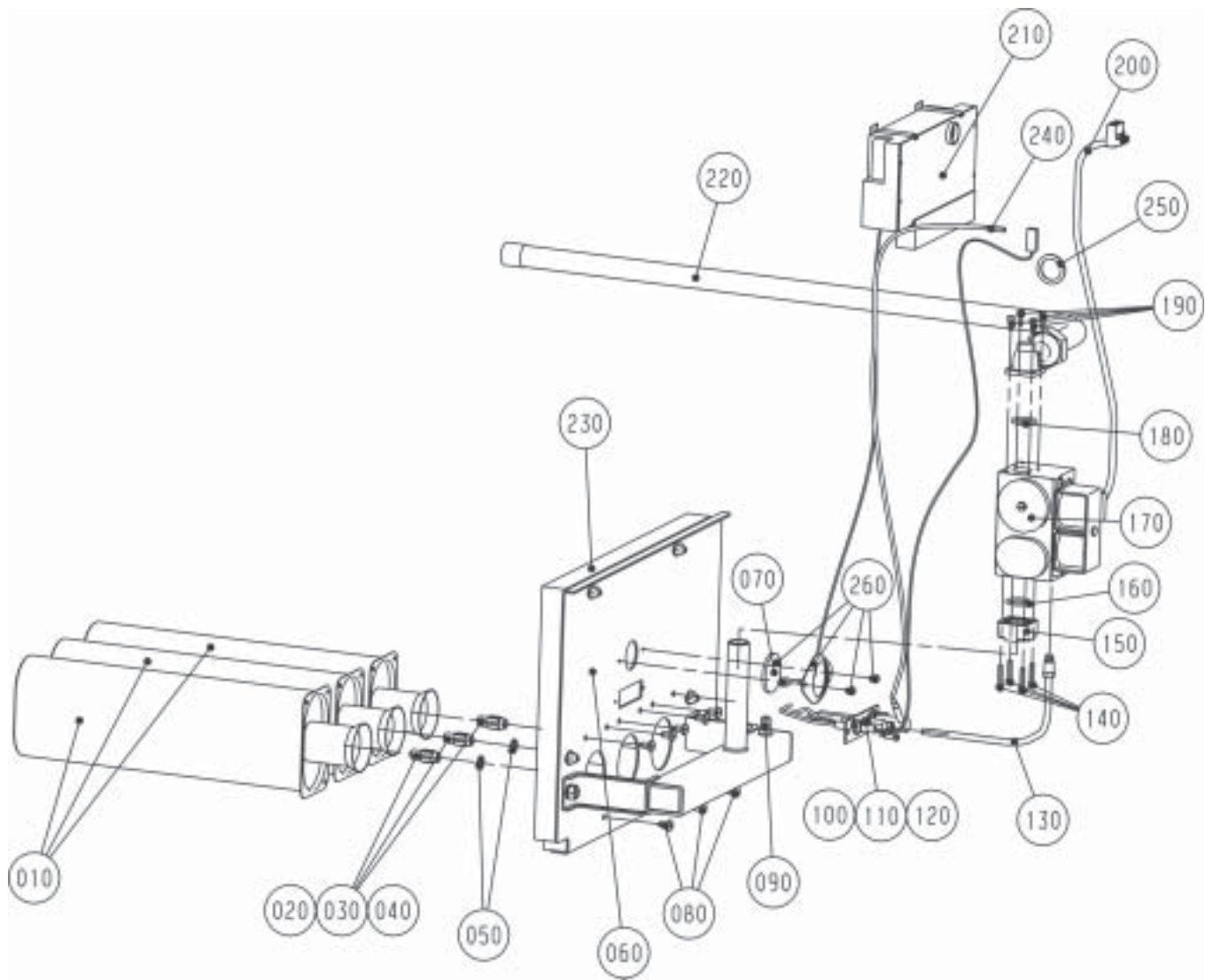
Material-Nr. 8904080

Ex-Darstellung: 13-51-023-203  
Index: 01

PosNr	Benennung	Mnge	Ersatzteil	Bauteil	Prsgr
0190	ZYLINDERSCHRAUBE M4 X 10	4	8110289263		
0200	KABEL MIT STECKER FÜR GASKOMBIVENTIL	1	2794111		15
0210	GASFEUERUNGSAUTOMAT	1	8902556		48
	GASFEUERUNGSAUTOMAT	1		2798306	
0220	GASZULEITUNG R 1/2	1	2425092		
0230	BRENNERISOLIERUNG	1	1614061		12
0240	ZÜNDKABEL	1	8902561		12
	ZÜNDKABEL	1		2796551	
0250	FLACHDICHTRING D 30x21x2	1	8601931		9
	FLACHDICHTRING D 30x21x2	10		3903022	
0260	SET SCHAUGLAS MIT HALTER UND SCHRAUBEN	1	2400151		



PosNr	Benennung	Mnge	Ersatzteil	Bauteil	Prsgr
0010	BRENNERLANZE	2	<b>8750059</b>		26
	BLECHSCHRAUBE 5X13	4		3450005	
	BRENNERLANZE	1		2428251	
0020	HAUPTBRENNERDÜSE ERDGAS E	2	<b>2425176</b>		10
0030	HAUPTBRENNERDÜSE ERDGAS LL	2	<b>2425184</b>		10
0040	HAUPTBRENNERDÜSE FLÜSSIGGAS P	2	<b>2425180</b>		10
0050	DICHTUNG FÜR HAUPTBRENNERDÜSE	2	<b>2425055</b>		4
0060	BRENNERPLATTE MIT GASVERTEILROHR UND DÜSEN ERDGAS E	1	<b>2800317</b>		
0070	SCHAUGLAS	1	<b>2400150</b>		7
0080	BLECHSCHRAUBE 5X13	6	<b>3450005</b>		
0090	PRÜFNIPPEL	1	<b>2425046</b>		5
0100	ÜBERWACHUNGSELEKTRODEN	1	<b>8902467</b>		20
	ÜBERWACHUNGSELEKTRODE	2		2796555	
0110	ZÜNDBRENNER UND ZÜNDGASLEITUNG	1	<b>8750018</b>		29
	ERDUNGSAHNE	1		2765701	
	FÄCHERSCHEIBE	1		3440009	
	GEWINDEFORMSCHRAUBE M4x16	2		3450959	
	ZÜNDBRENNERDÜSE FÜR FLÜSSIGGAS	1		2425410	
	VERSCHRAUBUNG FÜR ZÜNDGASLEITUNG ZUM GKV	1		2425057	
	ZÜNDBRENNER MIT ZÜND-, ÜBERWACHUNGS- ELEKTRODE UND ZÜNDBRENNERDÜSE ERDGAS	1		2800510	
	ZÜNDGASLEITUNG FLEXIBEL	1		2425090	
0120	ZÜNDELEKTRODE	1	<b>8902466</b>		15
	ZÜNDELEKTRODE	1		2796550	
0130	ZÜNDGASLEITUNG U. ZÜNDBRENNERDÜSE	1	<b>8750056</b>		28
	VERSCHRAUBUNG FÜR ZÜNDGASLEITUNG ZUM GKV	1		2425057	
	KLEMMRING FÜR ZÜNDGASLEITUNG	1		2011098	
	VERSCHRAUBUNG FÜR ZÜNDGASLEITUNG ZU ZÜNDBRENNER	1		2425059	
	ZÜNDBRENNERDÜSE FÜR ERDGAS	1		2425420	
	ZÜNDBRENNERDÜSE FÜR FLÜSSIGGAS	1		2425410	
	ZÜNDGASLEITUNG FLEXIBEL	1		2425090	
0140	ZYLINDERSCHRAUBE M4x20	4	<b>3450918</b>		
0150	GERADER FLANSCH FÜR GASKOMBIVENTIL	1	<b>2796135</b>		11
0160	O-RING FÜR GASKOMBIVENTIL	1	<b>8750015</b>		
	O-RING FÜR GASKOMBIVENTIL 22,22x2,6	10		3903015	
0170	GASKOMBIVENTIL UND ZÜNDGASLEITUNG	1	<b>8750058</b>		43
	VERSCHRAUBUNG FÜR ZÜNDGASLEITUNG ZUM GKV	1		2425057	
	KLEMMRING FÜR ZÜNDGASLEITUNG	1		2011098	
	VERSCHRAUBUNG FÜR ZÜNDGASLEITUNG ZU ZÜNDBRENNER	1		2425059	
	O-RING FÜR GASKOMBIVENTIL 22,22x2,6	2		3903015	
	ZYLINDERSCHRAUBE M4x20	4		3450918	
	ZYLINDERSCHRAUBE M4 X 10	4		8110289263	
	GASKOMBIVENTIL	1		2796050	
	ZÜNDGASLEITUNG FLEXIBEL	1		2425090	
0180	O-RING FÜR GASKOMBIVENTIL	1	<b>8750015</b>		
	O-RING FÜR GASKOMBIVENTIL 22,22x2,6	10		3903015	



## Ersatzteilliste Wolf

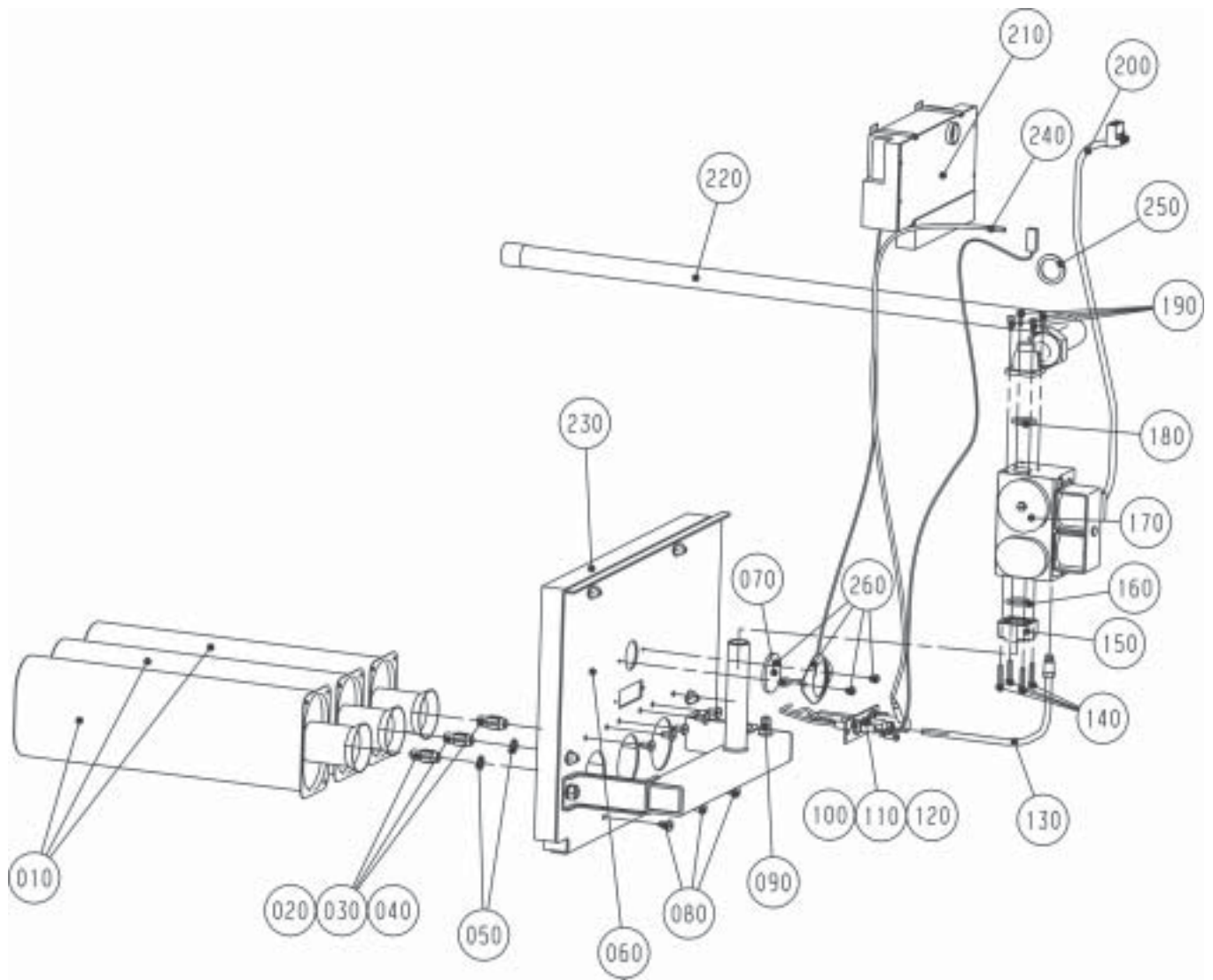
Gasstrecke FNG-21

Material-Nr. 8904081

Ex-Darstellung: 13-51-023-203

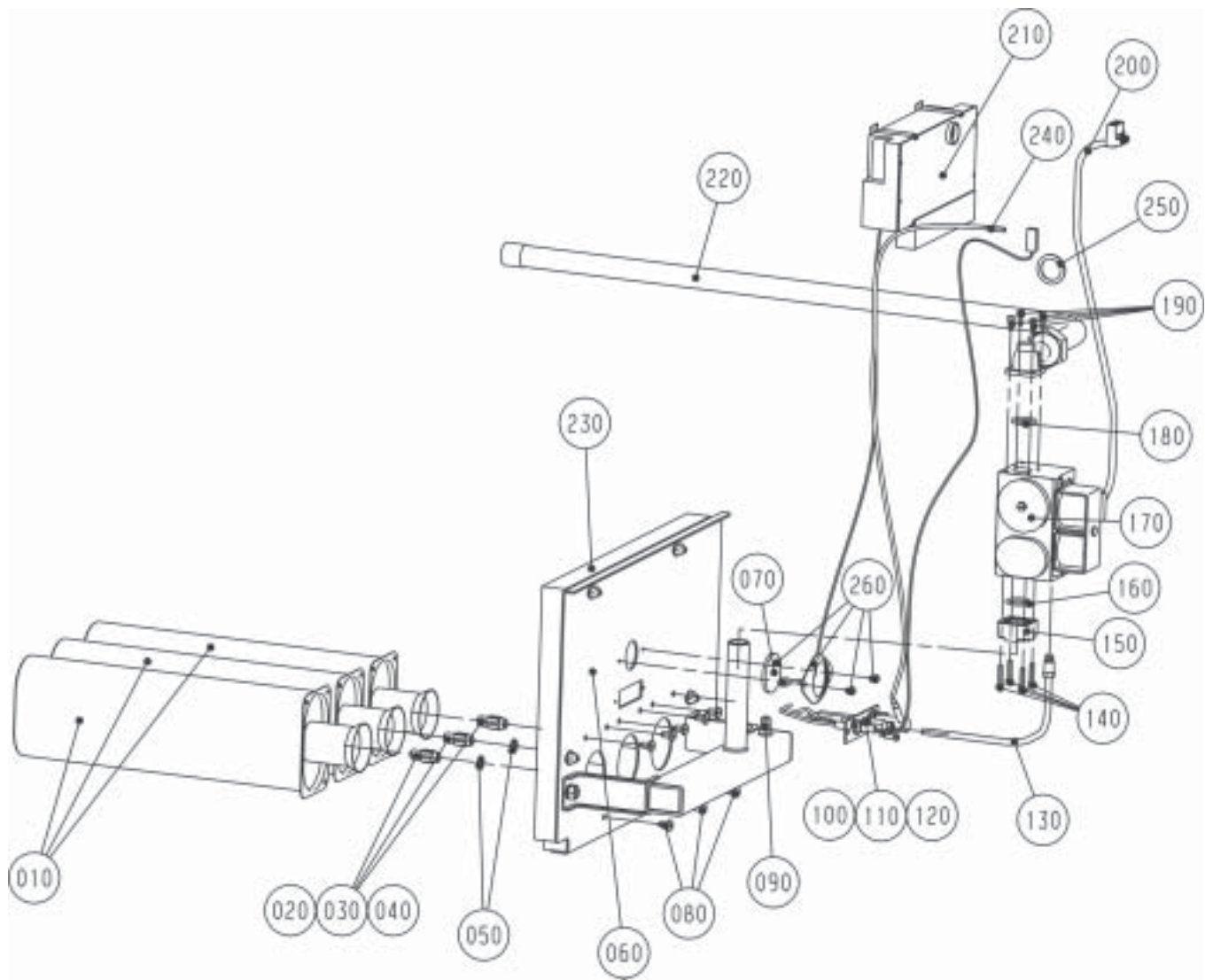
Index: 01

PosNr	Benennung	Mnge	Ersatzteil	Bauteil	Prsgr
0190	ZYLINDERSCHRAUBE M4 X 10	4	8110289263		
0200	KABEL MIT STECKER FÜR GASKOMBIVENTIL	1	2794111		15
0210	GASFEUERUNGSAUTOMAT	1	8902556		48
	GASFEUERUNGSAUTOMAT	1		2798306	
0220	GASZULEITUNG R 1/2	1	2425092		
0230	BRENNERISOLIERUNG	1	1614061		12
0240	ZÜNDKABEL	1	8902561		12
	ZÜNDKABEL	1		2796551	
0250	FLACHDICHTRING D 30x21x2	1	8601931		9
	FLACHDICHTRING D 30x21x2	10		3903022	
0260	SET SCHAUGLAS MIT HALTER UND SCHRAUBEN	1	2400151		



PosNr	Benennung	Mnge	Ersatzteil	Bauteil	Prsgr
0010	BRENNERLANZE	3	<b>8750059</b>		26
	BLECHSCHRAUBE 5X13	4		3450005	
	BRENNERLANZE	1		2428251	
0020	HAUPTBRENNERDÜSE ERDGAS E	3	<b>2425175</b>		10
0030	HAUPTBRENNERDÜSE ERDGAS LL	3	<b>2425183</b>		10
0040	HAUPTBRENNERDÜSE FLÜSSIGGAS P	3	<b>2425179</b>		10
0050	DICHTUNG FÜR HAUPTBRENNERDÜSE	3	<b>2425055</b>		4
0060	BRENNERPLATTE MIT GASVERTEILROHR UND DÜSE ERDGAS E	1	<b>2800318</b>		
0070	SCHAUGLAS	1	<b>2400150</b>		7
0080	BLECHSCHRAUBE 5X13	9	<b>3450005</b>		
0090	PRÜFNIPPEL	1	<b>2425046</b>		5
0100	ÜBERWACHUNGSELEKTRODEN	1	<b>8902467</b>		20
	ÜBERWACHUNGSELEKTRODE	2		2796555	
0110	ZÜNDBRENNER UND ZÜNDGASLEITUNG	1	<b>8750018</b>		29
	ERDUNGSAHNE	1		2765701	
	FÄCHERSCHEIBE	1		3440009	
	GEWINDEFORMSCHRAUBE M4x16	2		3450959	
	ZÜNDBRENNERDÜSE FÜR FLÜSSIGGAS	1		2425410	
	VERSCHRAUBUNG FÜR ZÜNDGASLEITUNG ZUM GKV	1		2425057	
	ZÜNDBRENNER MIT ZÜND-, ÜBERWACHUNGS- ELEKTRODE UND ZÜNDBRENNERDÜSE ERDGAS	1		2800510	
	ZÜNDGASLEITUNG FLEXIBEL	1		2425090	
0120	ZÜNDELEKTRODE	1	<b>8902466</b>		15
	ZÜNDELEKTRODE	1		2796550	
0130	ZÜNDGASLEITUNG U. ZÜNDBRENNERDÜSE	1	<b>8750056</b>		28
	VERSCHRAUBUNG FÜR ZÜNDGASLEITUNG ZUM GKV	1		2425057	
	KLEMMRING FÜR ZÜNDGASLEITUNG	1		2011098	
	VERSCHRAUBUNG FÜR ZÜNDGASLEITUNG ZU ZÜNDBRENNER	1		2425059	
	ZÜNDBRENNERDÜSE FÜR ERDGAS	1		2425420	
	ZÜNDBRENNERDÜSE FÜR FLÜSSIGGAS	1		2425410	
	ZÜNDGASLEITUNG FLEXIBEL	1		2425090	
0140	ZYLINDERSCHRAUBE M4x20	4	<b>3450918</b>		
0150	GERADER FLANSCH FÜR GASKOMBIVENTIL	1	<b>2796135</b>		11
0160	O-RING FÜR GASKOMBIVENTIL	1	<b>8750015</b>		
	O-RING FÜR GASKOMBIVENTIL 22,22x2,6	10		3903015	
0170	GASKOMBIVENTIL UND ZÜNDGASLEITUNG	1	<b>8750058</b>		43
	VERSCHRAUBUNG FÜR ZÜNDGASLEITUNG ZUM GKV	1		2425057	
	KLEMMRING FÜR ZÜNDGASLEITUNG	1		2011098	
	VERSCHRAUBUNG FÜR ZÜNDGASLEITUNG ZU ZÜNDBRENNER	1		2425059	
	O-RING FÜR GASKOMBIVENTIL 22,22x2,6	2		3903015	
	ZYLINDERSCHRAUBE M4x20	4		3450918	
	ZYLINDERSCHRAUBE M4 X 10	4		8110289263	
	GASKOMBIVENTIL	1		2796050	
	ZÜNDGASLEITUNG FLEXIBEL	1		2425090	
0180	O-RING FÜR GASKOMBIVENTIL	1	<b>8750015</b>		
	O-RING FÜR GASKOMBIVENTIL 22,22x2,6	10		3903015	





## Ersatzteilliste Wolf

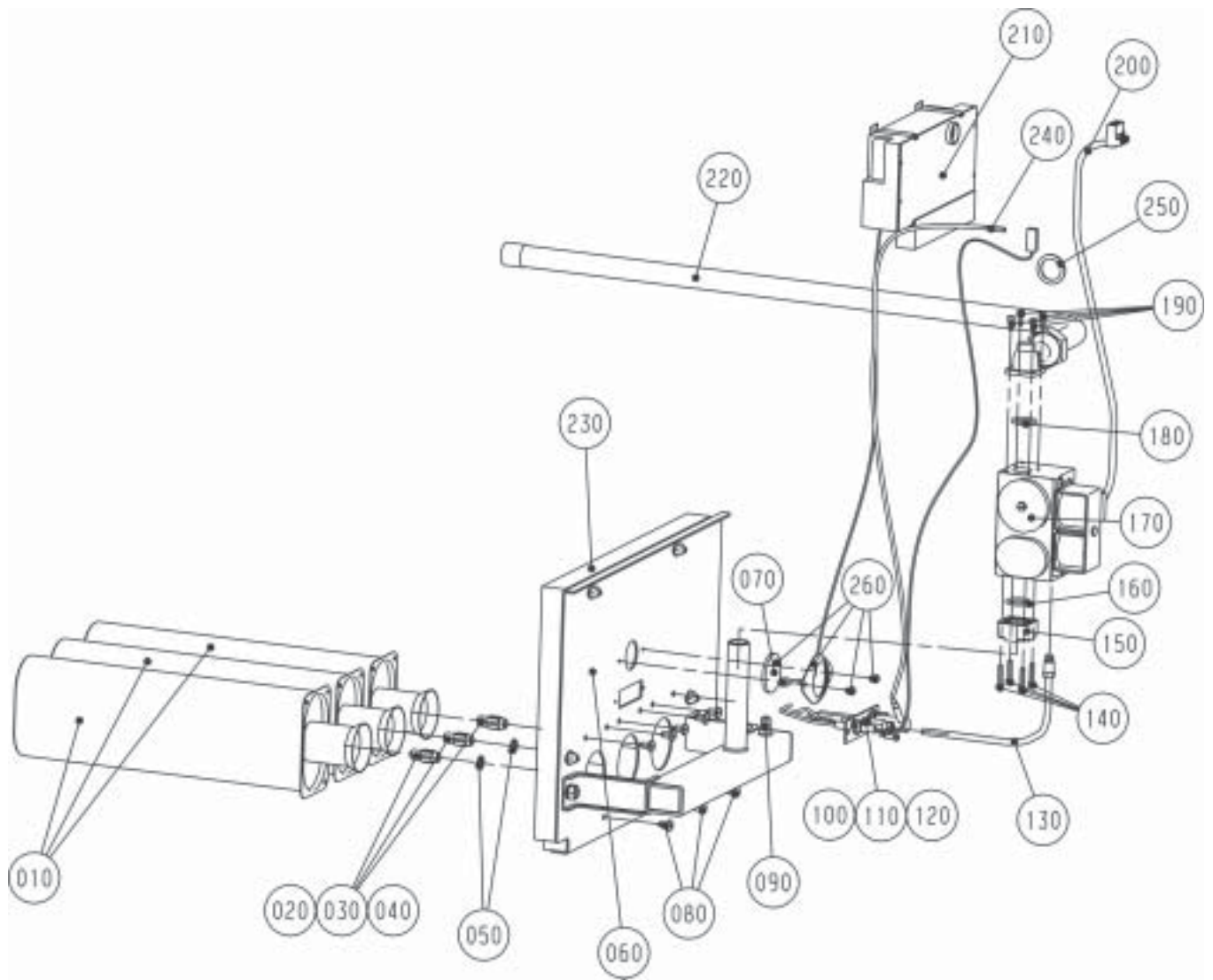
Gasstrecke FNG-26

Material-Nr. 8904082

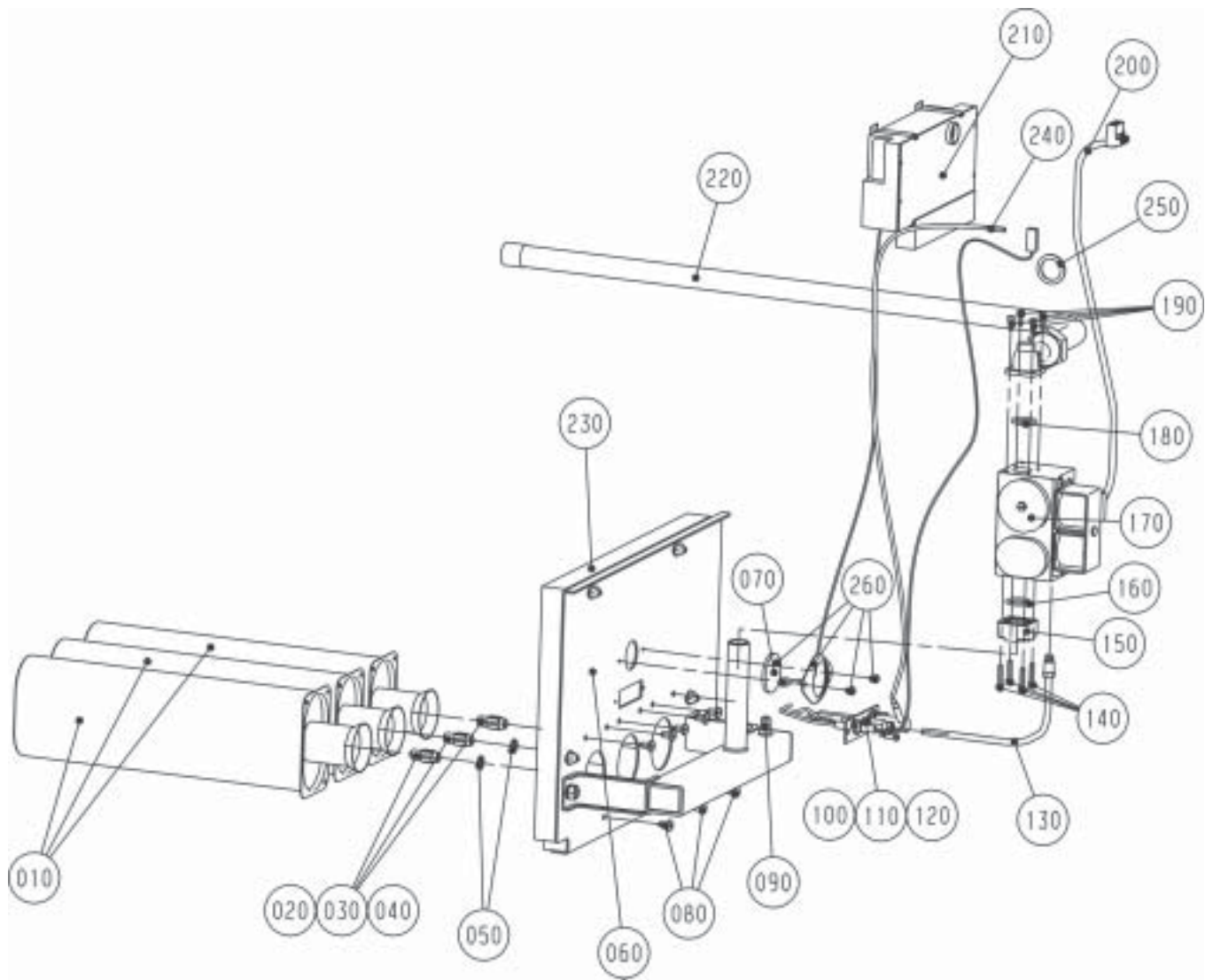
Ex-Darstellung: 13-51-023-203

Index: 01

PosNr	Benennung	Mnge	Ersatzteil	Bauteil	Prsgr
0190	ZYLINDERSCHRAUBE M4 X 10	4	8110289263		
0200	KABEL MIT STECKER FÜR GASKOMBIVENTIL	1	2794111		15
0210	GASFEUERUNGSAUTOMAT	1	8902556		48
	GASFEUERUNGSAUTOMAT	1		2798306	
0220	GASZULEITUNG R 1/2	1	2425092		
0230	BRENNERISOLIERUNG	1	1614062		12
0240	ZÜNDKABEL	1	8902561		12
	ZÜNDKABEL	1		2796551	
0250	FLACHDICHTRING D 30x21x2	1	8601931		9
	FLACHDICHTRING D 30x21x2	10		3903022	
0260	SET SCHAUGLAS MIT HALTER UND SCHRAUBEN	1	2400151		



PosNr	Benennung	Mnge	Ersatzteil	Bauteil	Prsgr
0010	BRENNERLANZE	4	<b>8750059</b>		26
	BLECHSCHRAUBE 5X13	4		3450005	
	BRENNERLANZE	1		2428251	
0020	HAUPTBRENNER-DÜSE ERDGAS E	4	<b>2425455</b>		10
0030	HAUPTBRENNERDÜSE ERDGAS LL	4	<b>2425182</b>		10
0040	HAUPTBRENNERDÜSE FLÜSSIGGAS P	4	<b>2425178</b>		10
0050	DICHTUNG FÜR HAUPTBRENNERDÜSE	4	<b>2425055</b>		4
0060	BRENNERPLATTE MIT GASVERTEILROHR UND DÜSE ERDGAS E	1	<b>2800319</b>		
0070	SCHAUGLAS	1	<b>2400150</b>		7
0080	BLECHSCHRAUBE 5X13	12	<b>3450005</b>		
0090	PRÜFNIPPEL	1	<b>2425046</b>		5
0100	ÜBERWACHUNGSELEKTRODEN	1	<b>8902467</b>		20
	ÜBERWACHUNGSELEKTRODE	2		2796555	
0110	ZÜNDBRENNER UND ZÜNDGASLEITUNG	1	<b>8750018</b>		29
	ERDUNGSAHNE	1		2765701	
	FÄCHERSCHEIBE	1		3440009	
	GEWINDEFORMSCHRAUBE M4x16	2		3450959	
	ZÜNDBRENNERDÜSE FÜR FLÜSSIGGAS	1		2425410	
	VERSCHRAUBUNG FÜR ZÜNDGASLEITUNG ZUM GKV	1		2425057	
	ZÜNDBRENNER MIT ZÜND-, ÜBERWACHUNGS- ELEKTRODE UND ZÜNDBRENNERDÜSE ERDGAS	1		2800510	
	ZÜNDGASLEITUNG FLEXIBEL	1		2425090	
0120	ZÜNDELEKTRODE	1	<b>8902466</b>		15
	ZÜNDELEKTRODE	1		2796550	
0130	ZÜNDGASLEITUNG U. ZÜNDBRENNERDÜSE	1	<b>8750056</b>		28
	VERSCHRAUBUNG FÜR ZÜNDGASLEITUNG ZUM GKV	1		2425057	
	KLEMMRING FÜR ZÜNDGASLEITUNG	1		2011098	
	VERSCHRAUBUNG FÜR ZÜNDGASLEITUNG ZU ZÜNDBRENNER	1		2425059	
	ZÜNDBRENNERDÜSE FÜR ERDGAS	1		2425420	
	ZÜNDBRENNERDÜSE FÜR FLÜSSIGGAS	1		2425410	
	ZÜNDGASLEITUNG FLEXIBEL	1		2425090	
0140	ZYLINDERSCHRAUBE M4x20	4	<b>3450918</b>		
0150	GERADER FLANSCH FÜR GASKOMBIVENTIL	1	<b>2796135</b>		11
0160	O-RING FÜR GASKOMBIVENTIL	1	<b>8750015</b>		
	O-RING FÜR GASKOMBIVENTIL 22,22x2,6	10		3903015	
0170	GASKOMBIVENTIL UND ZÜNDGASLEITUNG	1	<b>8750058</b>		43
	VERSCHRAUBUNG FÜR ZÜNDGASLEITUNG ZUM GKV	1		2425057	
	KLEMMRING FÜR ZÜNDGASLEITUNG	1		2011098	
	VERSCHRAUBUNG FÜR ZÜNDGASLEITUNG ZU ZÜNDBRENNER	1		2425059	
	O-RING FÜR GASKOMBIVENTIL 22,22x2,6	2		3903015	
	ZYLINDERSCHRAUBE M4x20	4		3450918	
	ZYLINDERSCHRAUBE M4 X 10	4		8110289263	
	GASKOMBIVENTIL	1		2796050	
	ZÜNDGASLEITUNG FLEXIBEL	1		2425090	
0180	O-RING FÜR GASKOMBIVENTIL	1	<b>8750015</b>		
	O-RING FÜR GASKOMBIVENTIL 22,22x2,6	10		3903015	



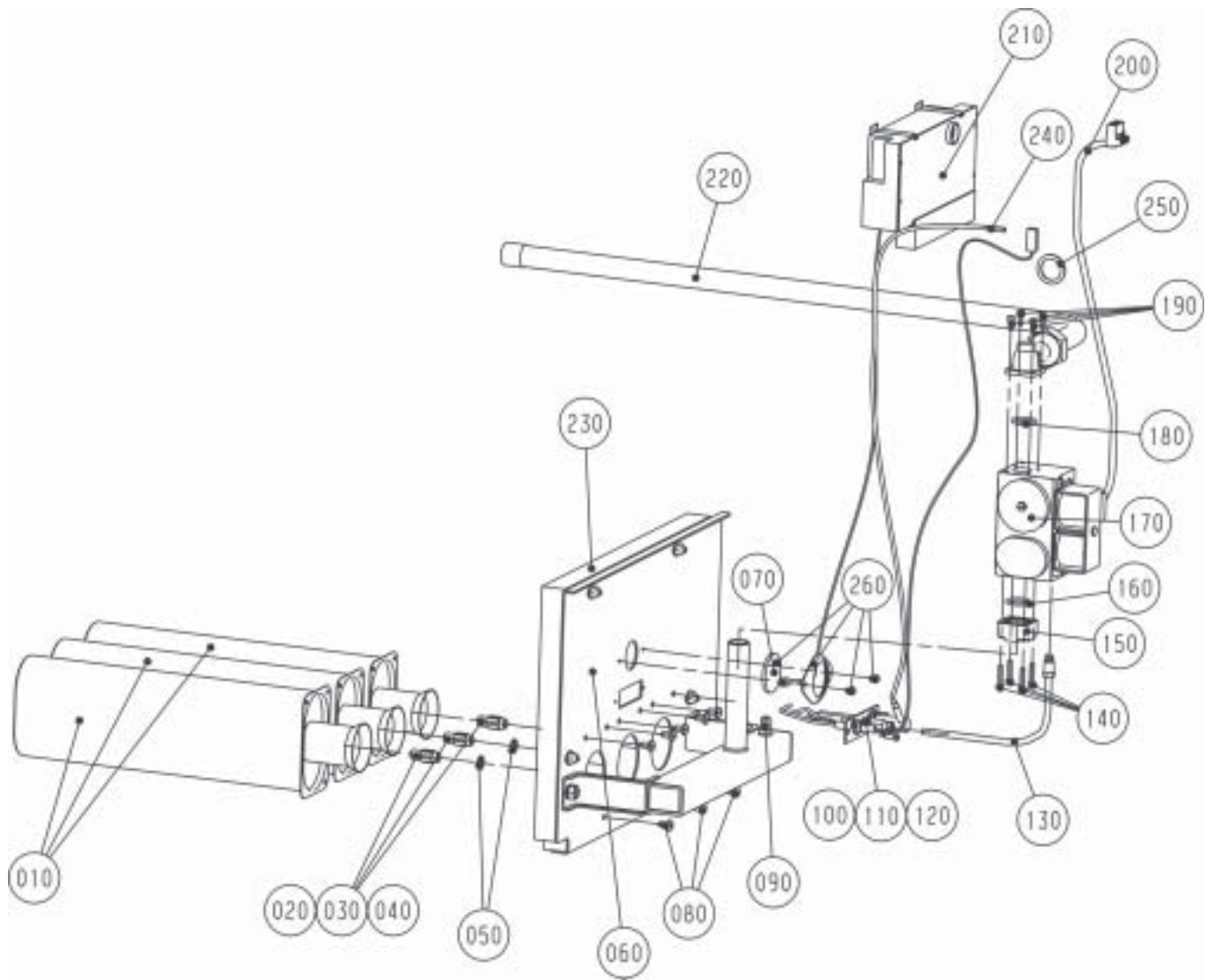
## Ersatzteilliste Wolf

Gasstrecke FNG-34

Material-Nr. 8904083

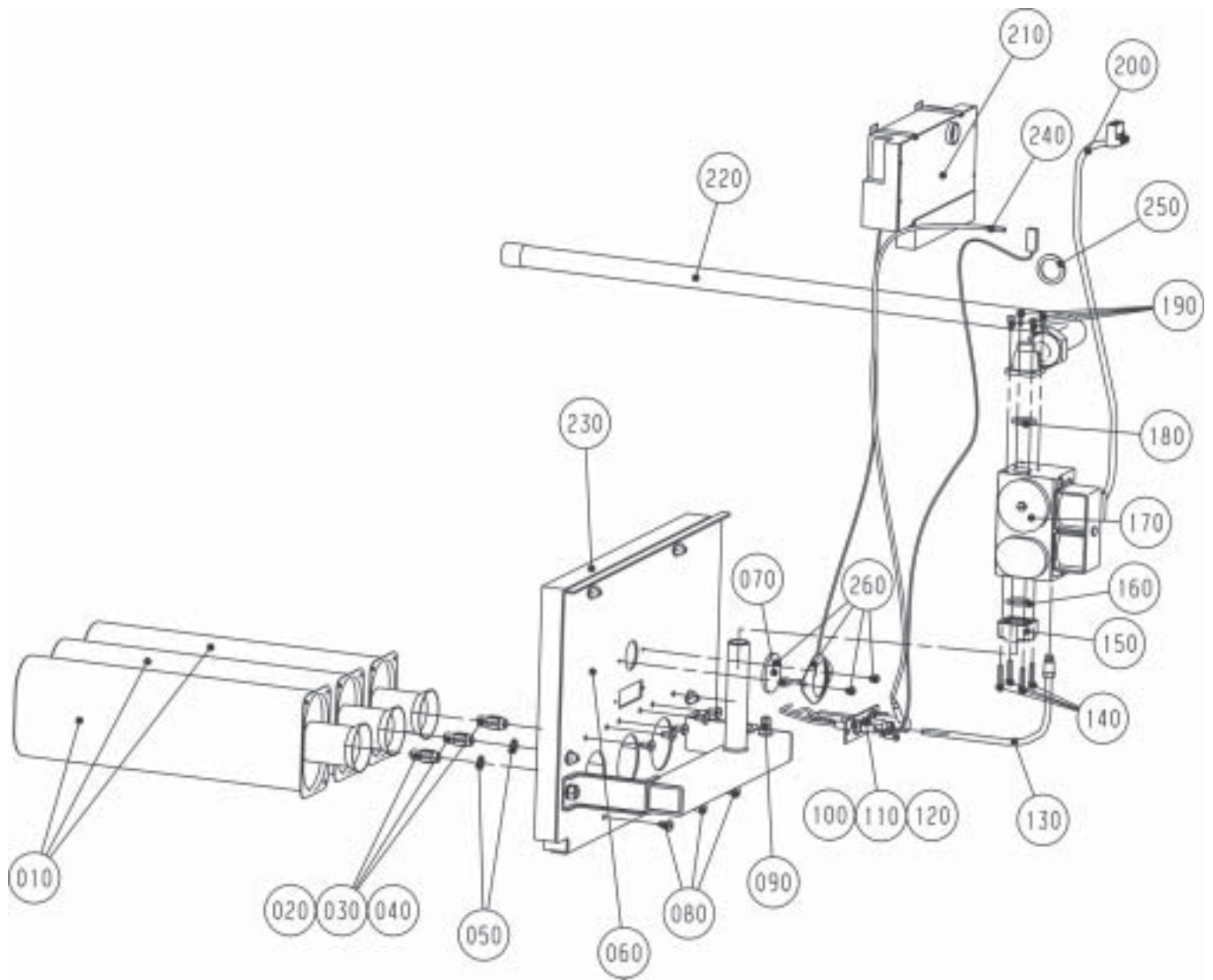
Ex-Darstellung: 13-51-023-203  
Index: 01

PosNr	Benennung	Mnge	Ersatzteil	Bauteil	Prsgr
0190	ZYLINDERSCHRAUBE M4 X 10	4	8110289263		
0200	KABEL MIT STECKER FÜR GASKOMBIVENTIL	1	2794111		15
0210	GASFEUERUNGSAUTOMAT	1	8902556		48
	GASFEUERUNGSAUTOMAT	1		2798306	
0220	GASZULEITUNG R 1/2	1	2425092		
0230	BRENNERISOLIERUNG	1	1614063		14
0240	ZÜNDKABEL	1	8902561		12
	ZÜNDKABEL	1		2796551	
0250	FLACHDICHRING D 30x21x2	1	8601931		9
	FLACHDICHRING D 30x21x2	10		3903022	
0260	SET SCHAUGLAS MIT HALTER UND SCHRAUBEN	1	2400151		





PosNr	Benennung	Mnge	Ersatzteil	Bauteil	Prsgr
0010	BRENNERLANZE	5	<b>8750059</b>		26
	BLECHSCHRAUBE 5X13	4		3450005	
	BRENNERLANZE	1		2428251	
0020	HAUPTBRENNER-DÜSE ERDGAS E	5	<b>2425455</b>		10
0030	HAUPTBRENNERDÜSE ERDGAS LL	5	<b>2425183</b>		10
0040	HAUPTBRENNERDÜSE FLÜSSIGGAS P	5	<b>2425178</b>		10
0050	DICHTUNG FÜR HAUPTBRENNERDÜSE	5	<b>2425055</b>		4
0060	BRENNERPLATTE MIT GASVERTEILROHR UND DÜSEN ERDGAS E	1	<b>2800320</b>		
0070	SCHAUGLAS	1	<b>2400150</b>		7
0080	BLECHSCHRAUBE 5X13	15	<b>3450005</b>		
0090	PRÜFNIPPEL	1	<b>2425046</b>		5
0100	ÜBERWACHUNGSELEKTRODEN	1	<b>8902467</b>		20
	ÜBERWACHUNGSELEKTRODE	2		2796555	
0110	ZÜNDBRENNER UND ZÜNDGASLEITUNG	1	<b>8750018</b>		29
	ERDUNGSAHNE	1		2765701	
	FÄCHERSCHEIBE	1		3440009	
	GEWINDEFORMSCHRAUBE M4x16	2		3450959	
	ZÜNDBRENNERDÜSE FÜR FLÜSSIGGAS	1		2425410	
	VERSCHRAUBUNG FÜR ZÜNDGASLEITUNG ZUM GKV	1		2425057	
	ZÜNDBRENNER MIT ZÜND-, ÜBERWACHUNGS- ELEKTRODE UND ZÜNDBRENNERDÜSE ERDGAS	1		2800510	
	ZÜNDGASLEITUNG FLEXIBEL	1		2425090	
0120	ZÜNDELEKTRODE	1	<b>8902466</b>		15
	ZÜNDELEKTRODE	1		2796550	
0130	ZÜNDGASLEITUNG U. ZÜNDBRENNERDÜSE	1	<b>8750056</b>		28
	VERSCHRAUBUNG FÜR ZÜNDGASLEITUNG ZUM GKV	1		2425057	
	KLEMMRING FÜR ZÜNDGASLEITUNG	1		2011098	
	VERSCHRAUBUNG FÜR ZÜNDGASLEITUNG ZU ZÜNDBRENNER	1		2425059	
	ZÜNDBRENNERDÜSE FÜR ERDGAS	1		2425420	
	ZÜNDBRENNERDÜSE FÜR FLÜSSIGGAS	1		2425410	
	ZÜNDGASLEITUNG FLEXIBEL	1		2425090	
0140	ZYLINDERSCHRAUBE M4x20	4	<b>3450918</b>		
0150	GERADER FLANSCH FÜR GASKOMBIVENTIL	1	<b>2796135</b>		11
0160	O-RING FÜR GASKOMBIVENTIL	1	<b>8750015</b>		
	O-RING FÜR GASKOMBIVENTIL 22,22x2,6	10		3903015	
0170	GASKOMBIVENTIL UND ZÜNDGASLEITUNG	1	<b>8750058</b>		43
	VERSCHRAUBUNG FÜR ZÜNDGASLEITUNG ZUM GKV	1		2425057	
	KLEMMRING FÜR ZÜNDGASLEITUNG	1		2011098	
	VERSCHRAUBUNG FÜR ZÜNDGASLEITUNG ZU ZÜNDBRENNER	1		2425059	
	O-RING FÜR GASKOMBIVENTIL 22,22x2,6	2		3903015	
	ZYLINDERSCHRAUBE M4x20	4		3450918	
	ZYLINDERSCHRAUBE M4 X 10	4		8110289263	
	GASKOMBIVENTIL	1		2796050	
	ZÜNDGASLEITUNG FLEXIBEL	1		2425090	
0180	O-RING FÜR GASKOMBIVENTIL	1	<b>8750015</b>		
	O-RING FÜR GASKOMBIVENTIL 22,22x2,6	10		3903015	



## Ersatzteilliste Wolf

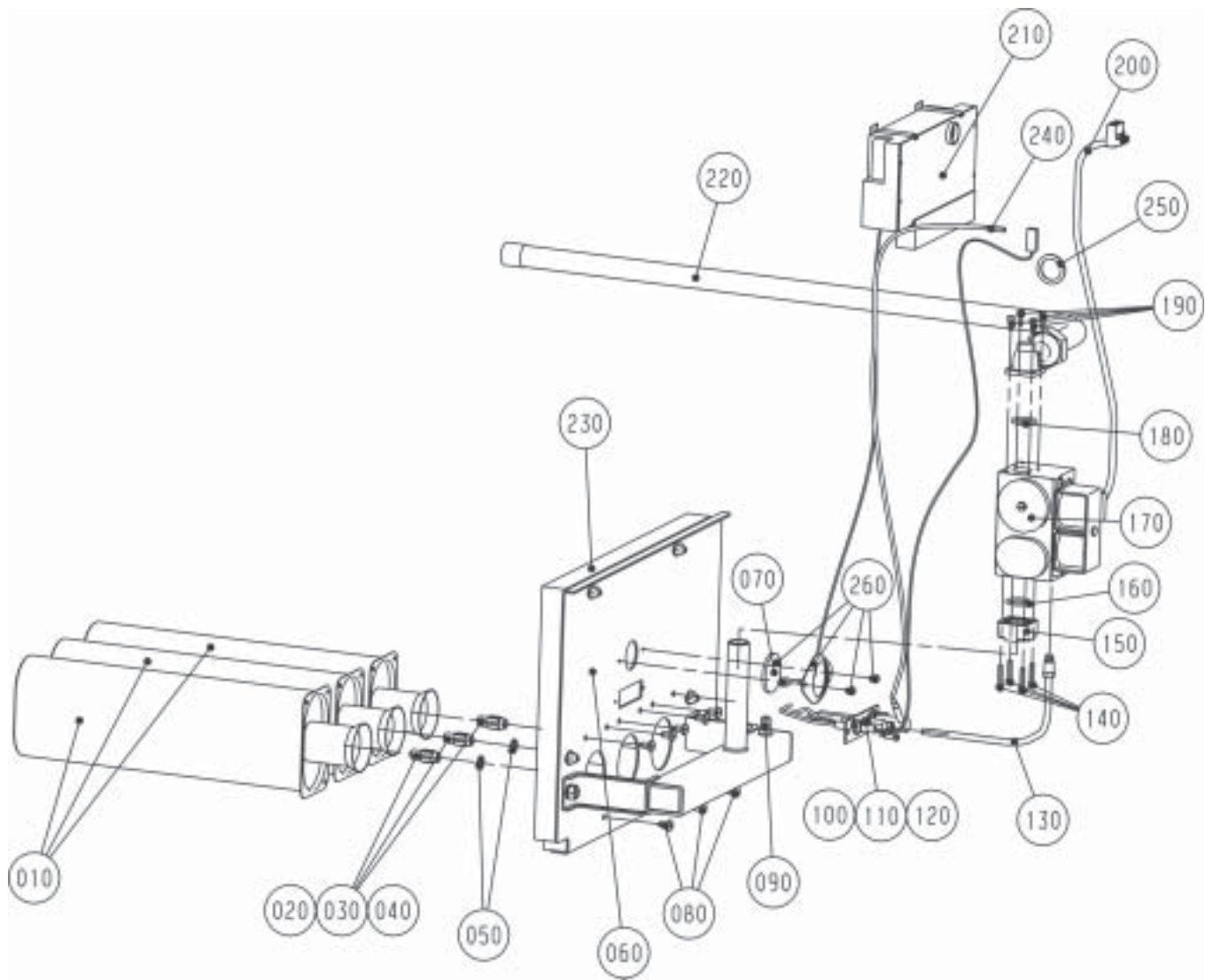
Gasstrecke FNG-41

Material-Nr. 8904084

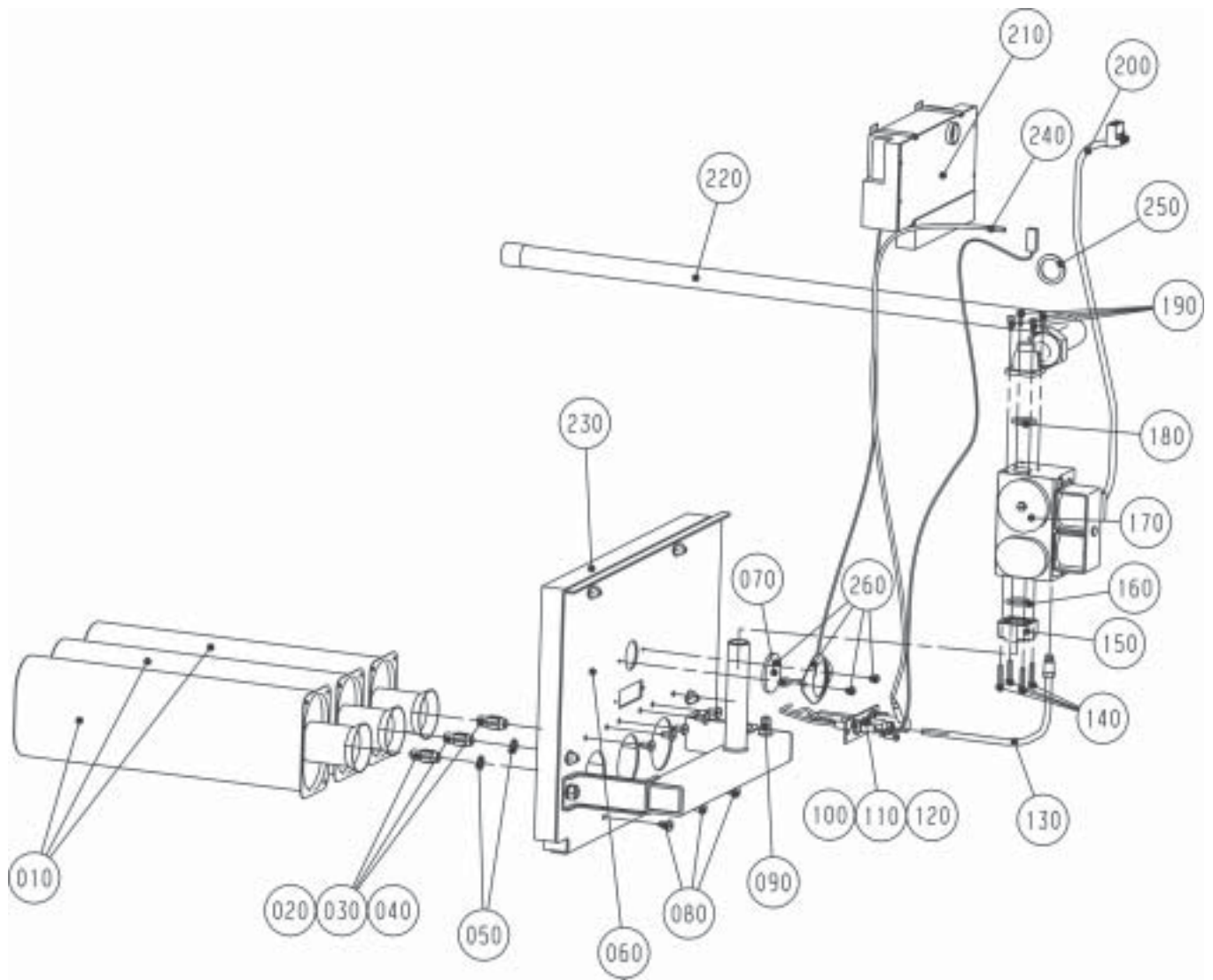
Ex-Darstellung: 13-51-023-203

Index: 01

PosNr	Benennung	Mnge	Ersatzteil	Bauteil	Prsgr
0190	ZYLINDERSCHRAUBE M4 X 10	4	8110289263		
0200	KABEL MIT STECKER FÜR GASKOMBIVENTIL	1	2794111		15
0210	GASFEUERUNGSAUTOMAT	1	8902556		48
	GASFEUERUNGSAUTOMAT	1		2798306	
0220	GASZULEITUNG R 1/2	1	2425092		
0230	BRENNERISOLIERUNG	1	1614064		14
0240	ZÜNDKABEL	1	8902561		12
	ZÜNDKABEL	1		2796551	
0250	FLACHDICHTRING D 30x21x2	1	8601931		9
	FLACHDICHTRING D 30x21x2	10		3903022	
0260	SET SCHAUGLAS MIT HALTER UND SCHRAUBEN	1	2400151		



PosNr	Benennung	Mnge	Ersatzteil	Bauteil	Prsgr
0010	BRENNERLANZE	7	<b>8750059</b>		26
	BLECHSCHRAUBE 5X13	4		3450005	
	BRENNERLANZE	1		2428251	
0020	HAUPTBRENNERDÜSE ERDGAS E	7	<b>2425175</b>		10
0030	HAUPTBRENNERDÜSE ERDGAS LL	7	<b>2425182</b>		10
0040	HAUPTBRENNERDÜSE FLÜSSIGGAS P	7	<b>2425178</b>		10
0050	DICHTUNG FÜR HAUPTBRENNERDÜSE	7	<b>2425055</b>		4
0060	BRENNERPLATTE MIT GASVERTEILROHR UND DÜSEN ERDGAS E	1	<b>2800321</b>		
0070	SCHAUGLAS	1	<b>2400150</b>		7
0080	BLECHSCHRAUBE 5X13	21	<b>3450005</b>		
0090	PRÜFNIPPEL	1	<b>2425046</b>		5
0100	ÜBERWACHUNGSELEKTRODEN	1	<b>8902467</b>		20
	ÜBERWACHUNGSELEKTRODE	2		2796555	
0110	ZÜNDBRENNER UND ZÜNDGASLEITUNG	1	<b>8750018</b>		29
	ERDUNGSAHNE	1		2765701	
	FÄCHERSCHEIBE	1		3440009	
	GEWINDEFORMSCHRAUBE M4x16	2		3450959	
	ZÜNDBRENNERDÜSE FÜR FLÜSSIGGAS	1		2425410	
	VERSCHRAUBUNG FÜR ZÜNDGASLEITUNG ZUM GKV	1		2425057	
	ZÜNDBRENNER MIT ZÜND-, ÜBERWACHUNGS- ELEKTRODE UND ZÜNDBRENNERDÜSE ERDGAS	1		2800510	
	ZÜNDGASLEITUNG FLEXIBEL	1		2425090	
0120	ZÜNDELEKTRODE	1	<b>8902466</b>		15
	ZÜNDELEKTRODE	1		2796550	
0130	ZÜNDGASLEITUNG U. ZÜNDBRENNERDÜSE	1	<b>8750056</b>		28
	VERSCHRAUBUNG FÜR ZÜNDGASLEITUNG ZUM GKV	1		2425057	
	KLEMMRING FÜR ZÜNDGASLEITUNG	1		2011098	
	VERSCHRAUBUNG FÜR ZÜNDGASLEITUNG ZU ZÜNDBRENNER	1		2425059	
	ZÜNDBRENNERDÜSE FÜR ERDGAS	1		2425420	
	ZÜNDBRENNERDÜSE FÜR FLÜSSIGGAS	1		2425410	
	ZÜNDGASLEITUNG FLEXIBEL	1		2425090	
0140	ZYLINDERSCHRAUBE M4x20	4	<b>3450918</b>		
0150	GERADER FLANSCH FÜR GASKOMBIVENTIL	1	<b>2796135</b>		11
0160	O-RING FÜR GASKOMBIVENTIL	1	<b>8750015</b>		
	O-RING FÜR GASKOMBIVENTIL 22,22x2,6	10		3903015	
0170	GASKOMBIVENTIL UND ZÜNDGASLEITUNG	1	<b>8750058</b>		43
	VERSCHRAUBUNG FÜR ZÜNDGASLEITUNG ZUM GKV	1		2425057	
	KLEMMRING FÜR ZÜNDGASLEITUNG	1		2011098	
	VERSCHRAUBUNG FÜR ZÜNDGASLEITUNG ZU ZÜNDBRENNER	1		2425059	
	O-RING FÜR GASKOMBIVENTIL 22,22x2,6	2		3903015	
	ZYLINDERSCHRAUBE M4x20	4		3450918	
	ZYLINDERSCHRAUBE M4 X 10	4		8110289263	
	GASKOMBIVENTIL	1		2796050	
	ZÜNDGASLEITUNG FLEXIBEL	1		2425090	
0180	O-RING FÜR GASKOMBIVENTIL	1	<b>8750015</b>		
	O-RING FÜR GASKOMBIVENTIL 22,22x2,6	10		3903015	



Ersatzteilliste Wolf

Gasstrecke FNG-57

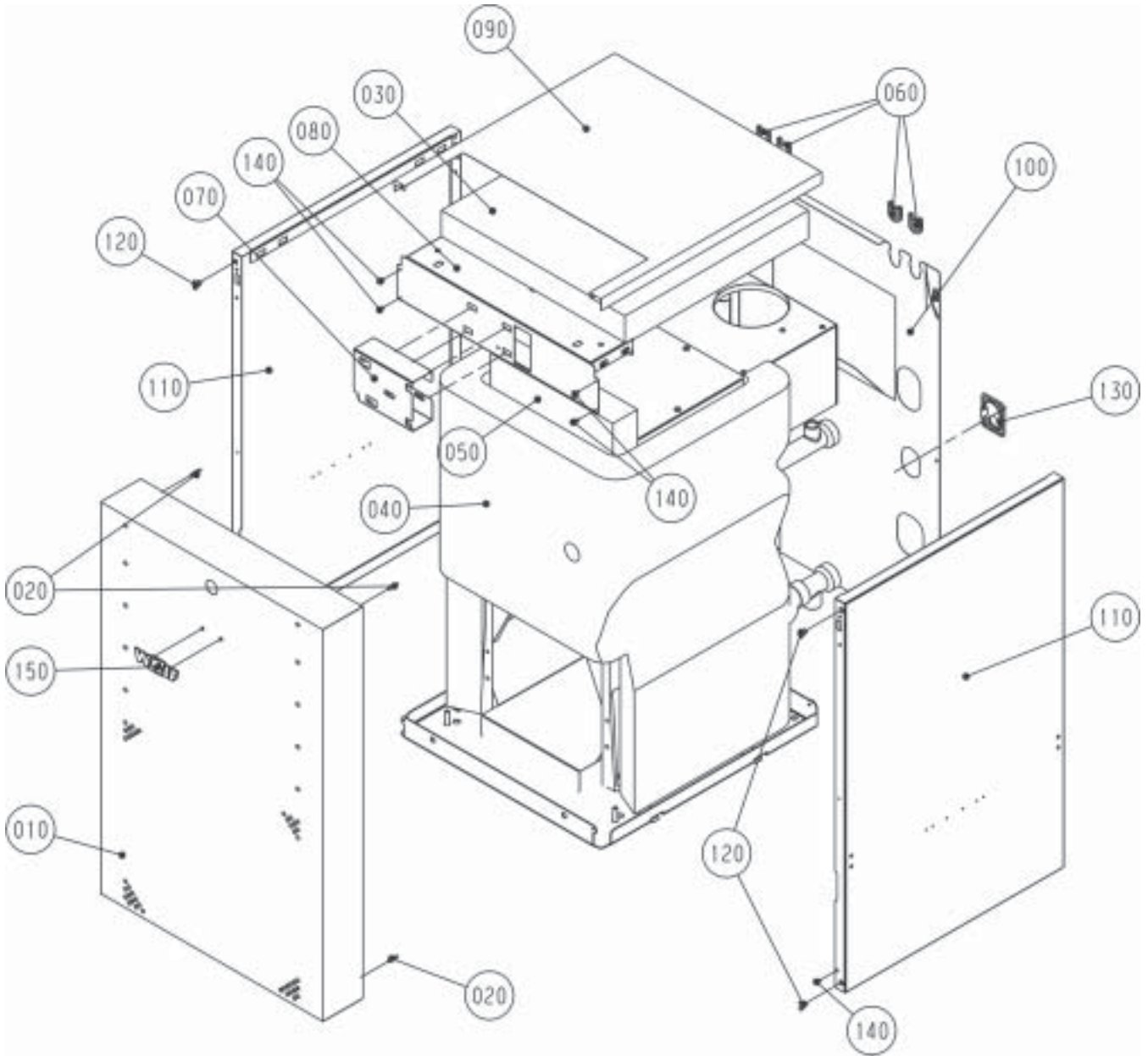
Material-Nr. 8904085

Ex-Darstellung: 13-51-023-203

Index: 01

PosNr	Benennung	Mnge	Ersatzteil	Bauteil	Prsgr
0190	ZYLINDERSCHRAUBE M4 X 10	4	8110289263		
0200	KABEL MIT STECKER FÜR GASKOMBIVENTIL	1	2794111		15
0210	GASFEUERUNGSAUTOMAT	1	8902556		48
	GASFEUERUNGSAUTOMAT	1		2798306	
0220	GASZULEITUNG R3/4	1	2425087		
0230	BRENNERISOLIERUNG	1	1614065		18
0240	ZÜNDKABEL	1	8902561		12
	ZÜNDKABEL	1		2796551	
0250	FLACHDICHTRING D 30x21x2	1	8601931		9
	FLACHDICHTRING D 30x21x2	10		3903022	
0260	SET SCHAUGLAS MIT HALTER UND SCHRAUBEN	1	2400151		





Ersatzteilliste Wolf

Verkleidung und Isolierung CNG-10 / FNG-10

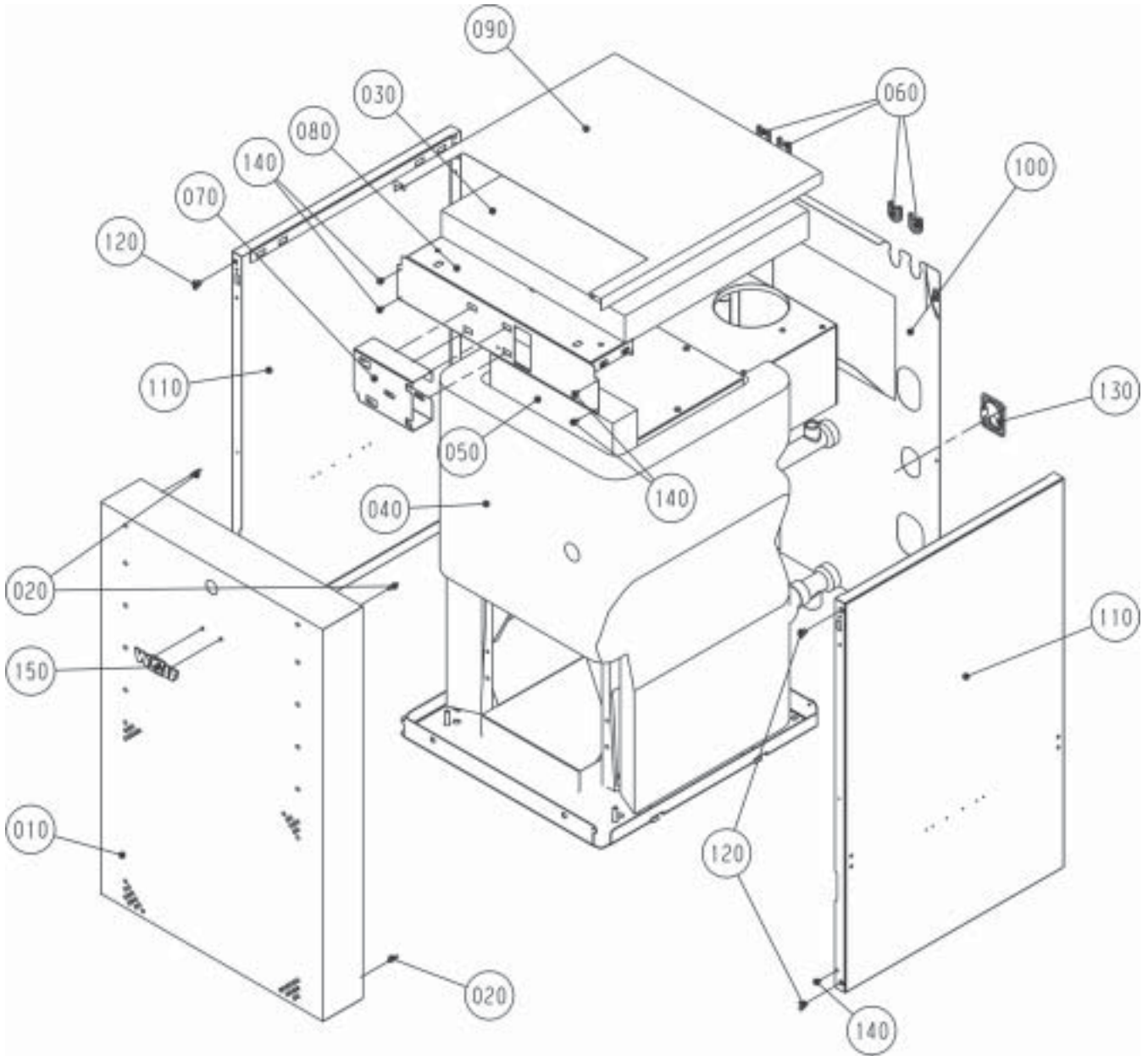
Material-Nr. 8904093

Ex-Darstellung: 13-51-010-205  
Index: 01

GÜLTIG BIS HERSTELLNUMMER G 239999

PosNr	Benennung	Mnge	Ersatzteil	Bauteil	Prsgr
0010	VERKLEIDUNG VORNE (OHNE LOGO)	1	8901766		35
0020	FASSONSCHRAUBE FÜR VERKLEIDUNG VORNE	4	3479364		3
0030	ISOLIERUNG GUßBLOCKDECKEL	1	1615323		12
0040	ISOLIERUNG MANTEL	1	1603603		24
0050	ISOLIERUNG OBEN INNEN	1	1615423		6
0060	KABELDURCHFÜHRUNG	4	4758253847		3
0070	KONSOLE GASFEUERUNGSAUTOMAT	1	8901362		5
0080	KONSOLE REGELUNG	1	8901481		12
0090	VERKLEIDUNG OBEN	1	8901768		21
0100	VERKLEIDUNG RÜCKWAND VERZINKT	1	8901547		20
0110	VERKLEIDUNG SEITLICH	2	8901671		27
0120	FEDERLASCHE F. FASSONSCHRAUBE	4	3479363		2
0130	ABDECKKAPPE GASANSCHLUSSROHR	1	2425000		
0140	BLECHSCHRAUBE MIT SCHEIBE 2x9	4	8188470259		
0150	WOLF LOGO	1	1720633		7
*0900	REINIGUNGSBÜRSTE 400MM LANG	1	2440100		12
*0910	SPANNFEDER FÜR ISOLIERUNG	2	2400106		4

\* ab Position 0900 zeichnerisch nicht dargestellt



Ersatzteilliste Wolf

Verkleidung und Isolierung CNG-17 / FNG-17 / FNG-21

Material-Nr. 8904094

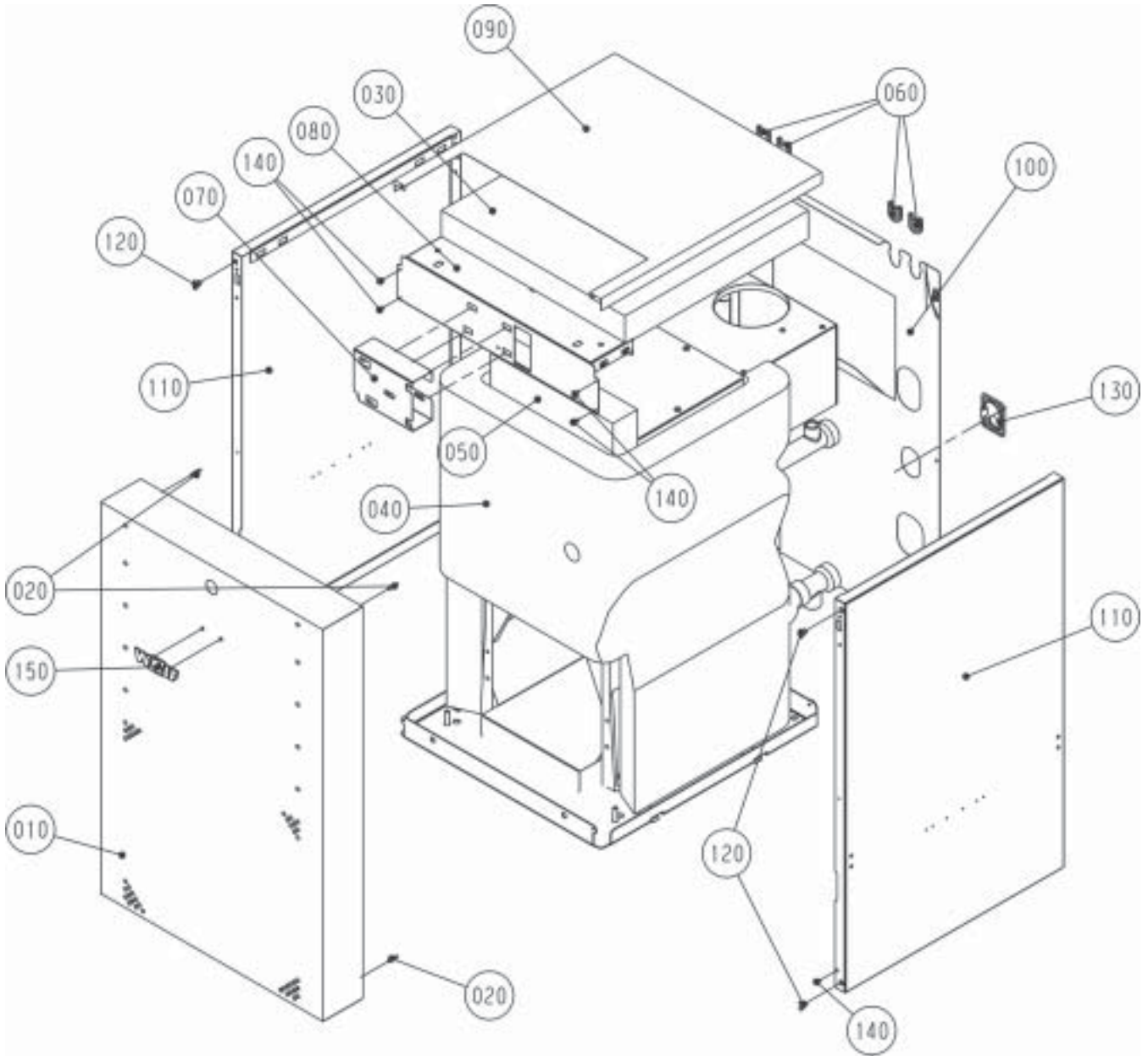
Ex-Darstellung: 13-51-010-205

Index: 01

GÜLTIG BIS HERSTELLNUMMER G 239999

PosNr	Benennung	Mnge	Ersatzteil	Bauteil	Prsgr
0010	VERKLEIDUNG VORNE (OHNE LOGO)	1	8901766		35
0020	FASSONSCHRAUBE FÜR VERKLEIDUNG VORNE	4	3479364		3
0030	ISOLIERUNG GUßBLOCKDECKEL	1	1615323		12
0040	ISOLIERUNG MANTEL	1	1603604		26
0050	ISOLIERUNG OBEN INNEN	1	1615423		6
0060	KABELDURCHFÜHRUNG	4	4758253847		3
0070	KONSOLE GASFEUERUNGSAUTOMAT	1	8901362		5
0080	KONSOLE REGELUNG	1	8901481		12
0090	VERKLEIDUNG OBEN	1	8901768		21
0100	VERKLEIDUNG RÜCKWAND VERZINKT	1	8901547		20
0110	VERKLEIDUNG SEITLICH	2	8901671		27
0120	FEDERLASCHE F. FASSONSCHRAUBE	4	3479363		2
0130	ABDECKKAPPE GASANSCHLUSSROHR	1	2425000		
0140	BLECHSCHRAUBE MIT SCHEIBE 2x9	4	8188470259		
0150	WOLF LOGO	1	1720633		7
*0900	REINIGUNGSBÜRSTE 400MM LANG	1	2440100		12
*0910	SPANNFEDER FÜR ISOLIERUNG	2	2400106		4

\* ab Position 0900 zeichnerisch nicht dargestellt



Ersatzteilliste Wolf

Verkleidung und Isolierung CNG-23 / FNG-26

Material-Nr. 8904095

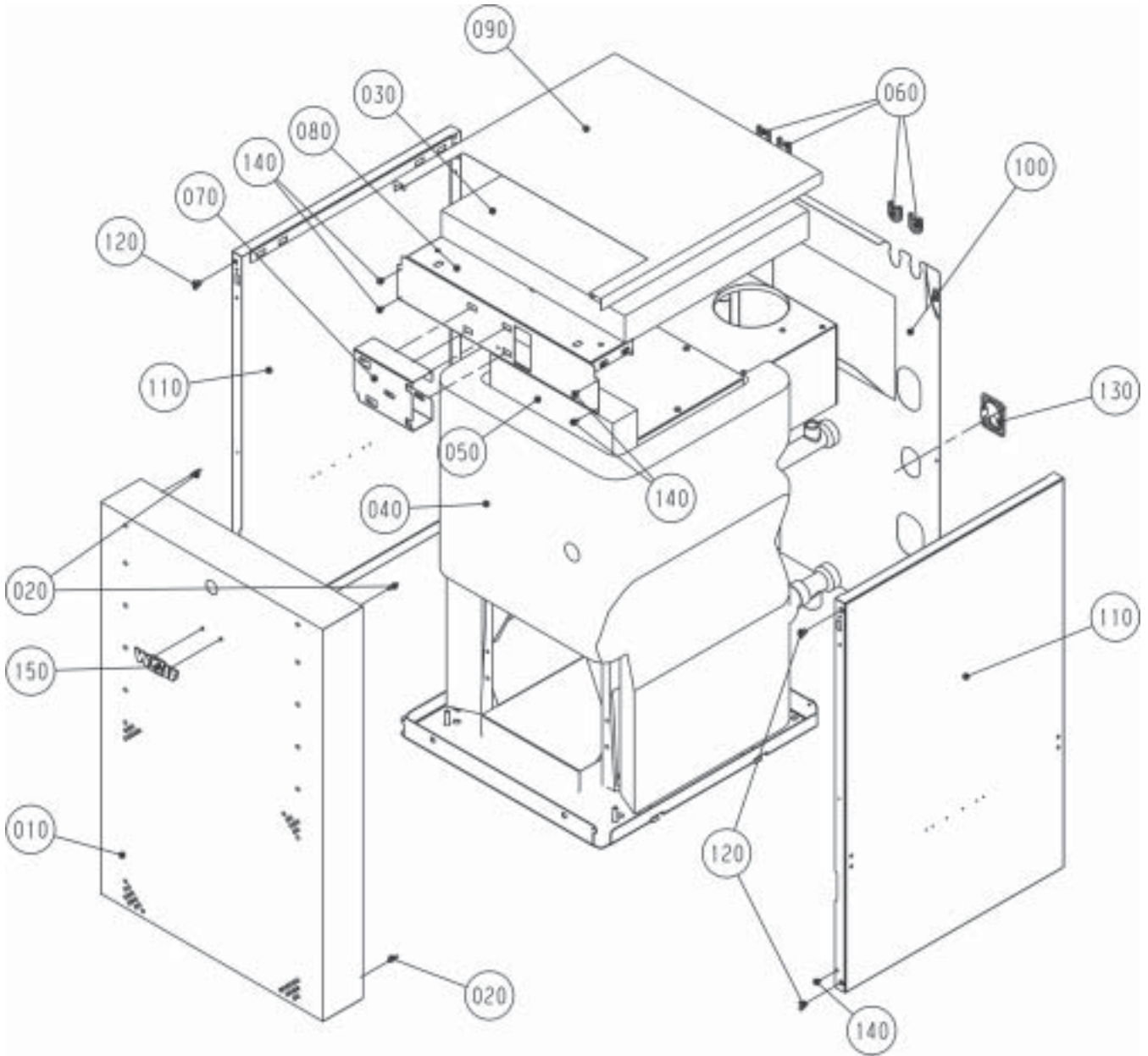
Ex-Darstellung: 13-51-010-205

Index: 01

GÜLTIG BIS HERSTELLNUMMER G 239999

PosNr	Benennung	Mnge	Ersatzteil	Bauteil	Prsgr
0010	VERKLEIDUNG VORNE (OHNE LOGO)	1	8901766		35
0020	FASSONSCHRAUBE FÜR VERKLEIDUNG VORNE	4	3479364		3
0030	ISOLIERUNG GUßBLOCKDECKEL	1	1615323		12
0040	ISOLIERUNG MANTEL	1	1603605		26
0050	ISOLIERUNG OBEN INNEN	1	1615423		6
0060	KABELDURCHFÜHRUNG	4	4758253847		3
0070	KONSOLE GASFEUERUNGSAUTOMAT	1	8901362		5
0080	KONSOLE REGELUNG	1	8901481		12
0090	VERKLEIDUNG OBEN	1	8901768		21
0100	VERKLEIDUNG RÜCKWAND VERZINKT	1	8901547		20
0110	VERKLEIDUNG SEITLICH	2	8901671		27
0120	FEDERLASCHE F. FASSONSCHRAUBE	4	3479363		2
0130	ABDECKKAPPE GASANSCHLUSSROHR	1	2425000		
0140	BLECHSCHRAUBE MIT SCHEIBE 2x9	4	8188470259		
0150	WOLF LOGO	1	1720633		7
*0900	REINIGUNGSBÜRSTE 400MM LANG	1	2440100		12
*0910	SPANNFEDER FÜR ISOLIERUNG	2	2400106		4

\* ab Position 0900 zeichnerisch nicht dargestellt





Ersatzteilliste Wolf

Verkleidung und Isolierung CNG-29 / FNG-34

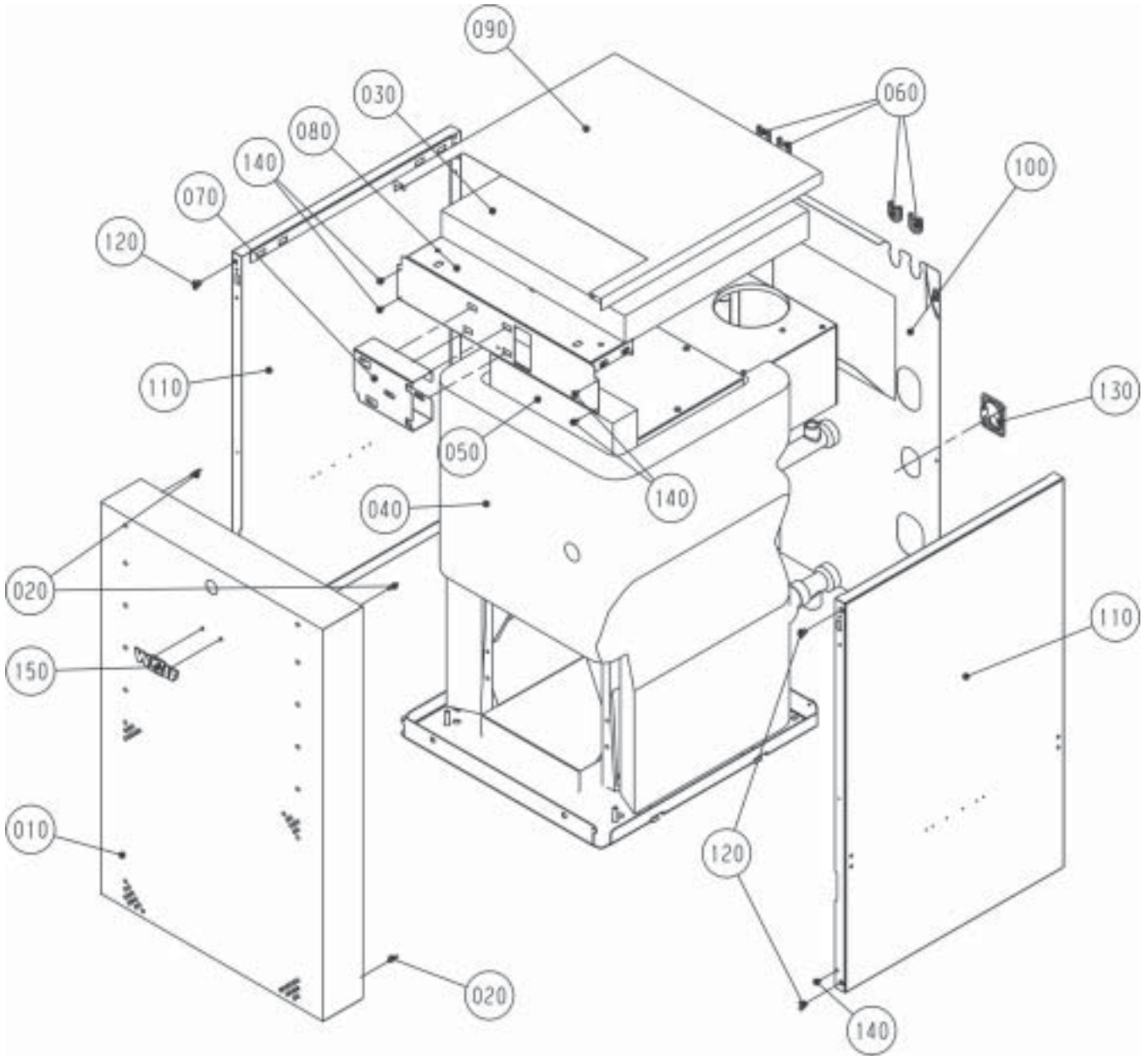
Material-Nr. 8904096

Ex-Darstellung: 13-51-010-205  
Index: 01

GÜLTIG BIS HERSTELLNUMMER G 239999

PosNr	Benennung	Mnge	Ersatzteil	Bauteil	Prsgr
0010	VERKLEIDUNG VORNE (OHNE LOGO)	1	8901904		36
0020	FASSONSCHRAUBE FÜR VERKLEIDUNG VORNE	4	3479364		3
0030	ISOLIERUNG GUßBLOCKDECKEL	1	1615335		15
0040	ISOLIERUNG MANTEL	1	1603606		28
0050	ISOLIERUNG OBEN INNEN FÜR GUßBLOCK	1	1615435		8
0060	KABELDURCHFÜHRUNG	4	4758253847		3
0070	KONSOLE GASFEUERUNGSAUTOMAT	1	8901362		5
0080	KONSOLE REGELUNG	1	8901306		12
0090	VERKLEIDUNG OBEN	1	8901675		22
0100	VERKLEIDUNG RÜCKWAND	1	8901387		22
0110	VERKLEIDUNG SEITLICH	2	8901671		27
0120	FEDERLASCHE F. FASSONSCHRAUBE	4	3479363		2
0130	ABDECKKAPPE GASANSCHLUSSROHR	1	2425000		
0140	BLECHSCHRAUBE MIT SCHEIBE 2x9	4	8188470259		
0150	WOLF LOGO	1	1720633		7
*0900	REINIGUNGSBÜRSTE 400MM LANG	1	2440100		12
*0910	SPANNFEDER FÜR ISOLIERUNG	2	2400106		4

\* ab Position 0900 zeichnerisch nicht dargestellt



Ersatzteilliste Wolf

Verkleidung und Isolierung CNG-35 / FNG-41

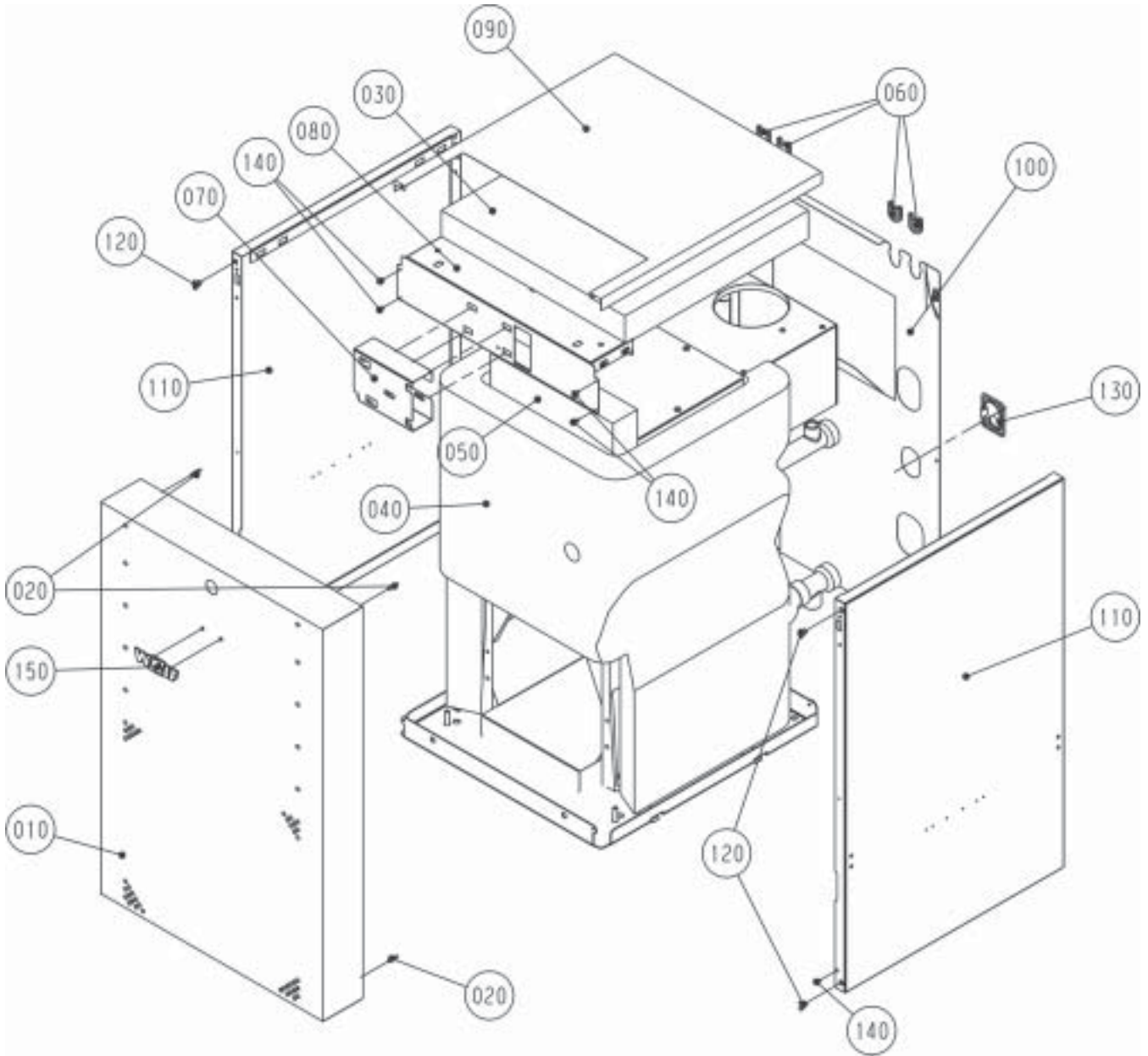
Material-Nr. 8904097

Ex-Darstellung: 13-51-010-205  
Index: 01

GÜLTIG BIS HERSTELLNUMMER G 239999

PosNr	Benennung	Mnge	Ersatzteil	Bauteil	Prsgr
0010	VERKLEIDUNG VORNE (OHNE LOGO)	1	8901904		36
0020	FASSONSCHRAUBE FÜR VERKLEIDUNG VORNE	4	3479364		3
0030	ISOLIERUNG GUßBLOCKDECKEL	1	1615335		15
0040	ISOLIERUNG MANTEL	1	1603607		29
0050	ISOLIERUNG OBEN INNEN FÜR GUßBLOCK	1	1615435		8
0060	KABELDURCHFÜHRUNG	4	4758253847		3
0070	KONSOLE GASFEUERUNGSAUTOMAT	1	8901362		5
0080	KONSOLE REGELUNG	1	8901306		12
0090	VERKLEIDUNG OBEN	1	8901675		22
0100	VERKLEIDUNG RÜCKWAND	1	8901387		22
0110	VERKLEIDUNG SEITLICH	2	8901671		27
0120	FEDERLASCHE F. FASSONSCHRAUBE	4	3479363		2
0130	ABDECKKAPPE GASANSCHLUSSROHR	1	2425000		
0140	BLECHSCHRAUBE MIT SCHEIBE 2x9	4	8188470259		
0150	WOLF LOGO	1	1720633		7
*0900	REINIGUNGSBÜRSTE 400MM LANG	1	2440100		12
*0910	SPANNFEDER FÜR ISOLIERUNG	2	2400106		4

\* ab Position 0900 zeichnerisch nicht dargestellt



Ersatzteilliste Wolf

Verkleidung und Isolierung CNG-48 / FNG-57

Material-Nr. 8904098

Ex-Darstellung: 13-51-010-205  
Index: 01

GÜLTIG BIS HERSTELLNUMMER G 239999

PosNr	Benennung	Mnge	Ersatzteil	Bauteil	Prsgr
0010	VERKLEIDUNG VORNE (OHNE LOGO)	1	8901913		38
0020	FASSONSCHRAUBE FÜR VERKLEIDUNG VORNE	4	3479364		3
0030	ISOLIERUNG GUßBLOCKDECKEL	1	1615348		17
0040	ISOLIERUNG MANTEL	1	1603608		32
0050	ISOLIERUNG OBEN INNEN FÜR GUßBLOCK	1	1615448		9
0060	KABELDURCHFÜHRUNG	4	4758253847		3
0070	KONSOLE GASFEUERUNGSAUTOMAT	1	8901362		5
0080	KONSOLE REGELUNG VERZINKT	1	8901483		22
0090	VERKLEIDUNG OBEN	1	8901915		23
0100	VERKLEIDUNG RÜCKWAND VERZINKT	1	8901551		31
0110	VERKLEIDUNG SEITLICH	2	8901671		27
0120	FEDERLASCHE F. FASSONSCHRAUBE	4	3479363		2
0130	ABDECKKAPPE GASANSCHLUSSROHR	1	2425000		
0140	BLECHSCHRAUBE MIT SCHEIBE 2x9	4	8188470259		
0150	WOLF LOGO	1	1720633		7
*0900	REINIGUNGSBÜRSTE 400MM LANG	1	2440100		12
*0910	SPANNFEDER FÜR ISOLIERUNG	2	2400106		4

\* ab Position 0900 zeichnerisch nicht dargestellt

