



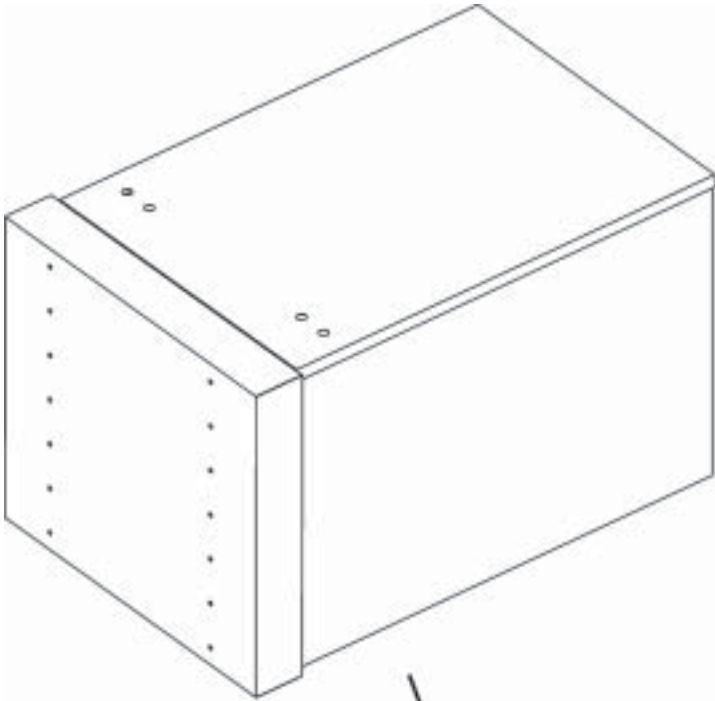
*Technik, die dem Menschen dient.*

# Ersatzteilliste

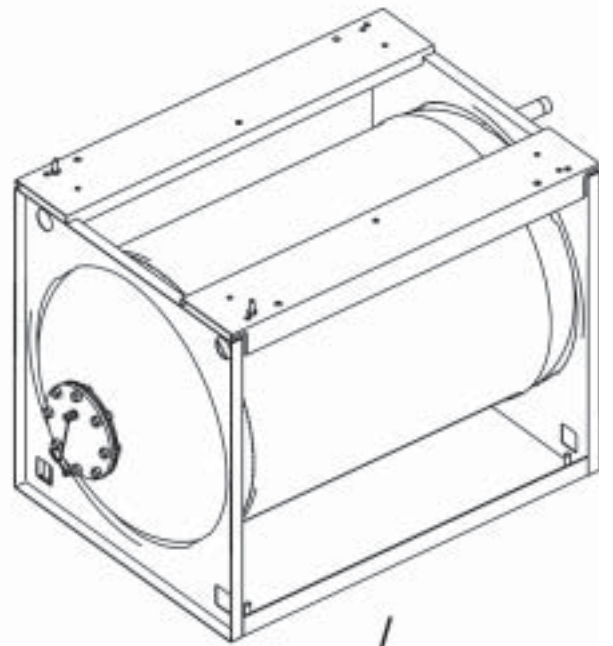
Liegender emaillierter Speicher FE-155/-200  
gültig bis KW 35/2003

# Inhaltsverzeichnis

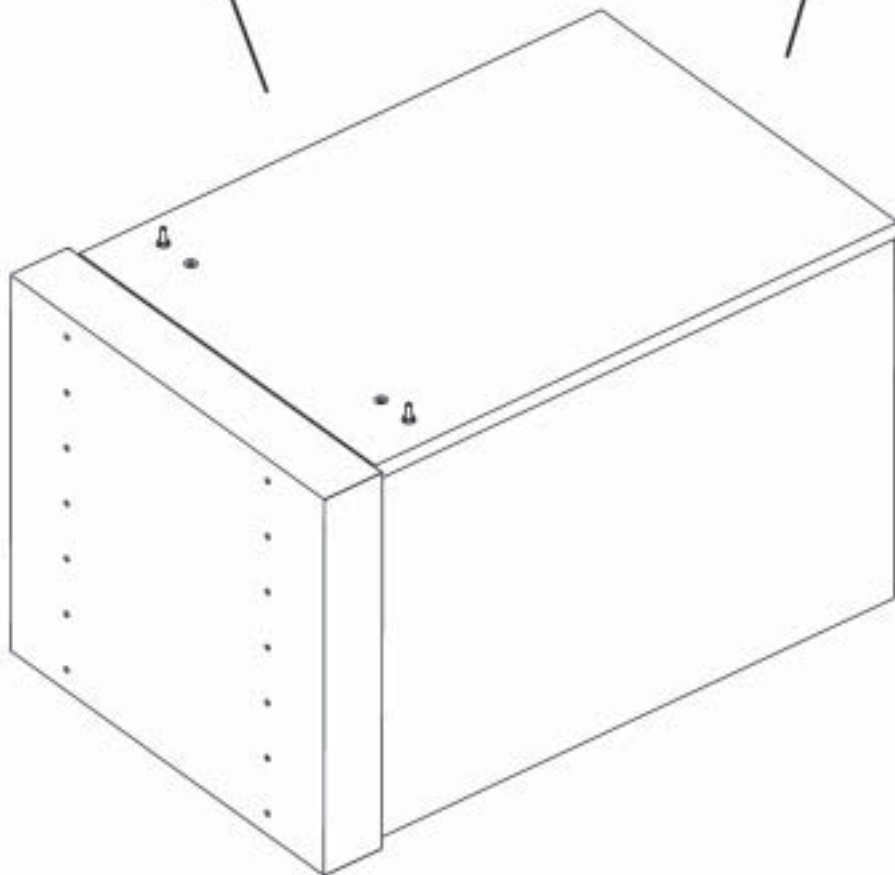
Baugruppenübersicht .....	3
Behälter FE-155 .....	4
Behälter FE-200 .....	6
Verkleidung und Isolierung FE-155 .....	8
Verkleidung und Isolierung FE-200 .....	10

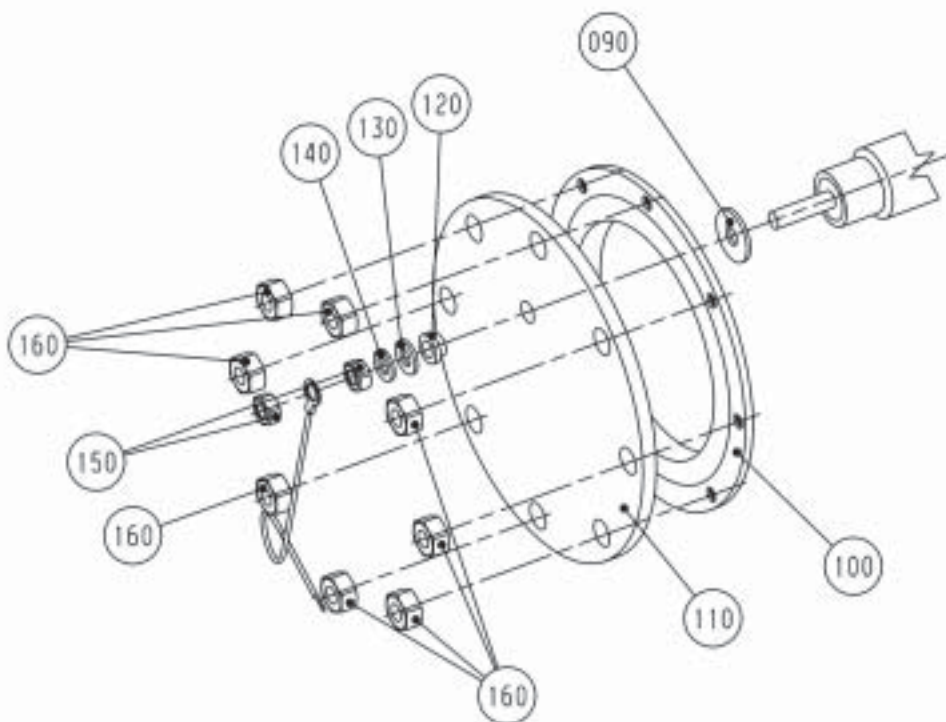
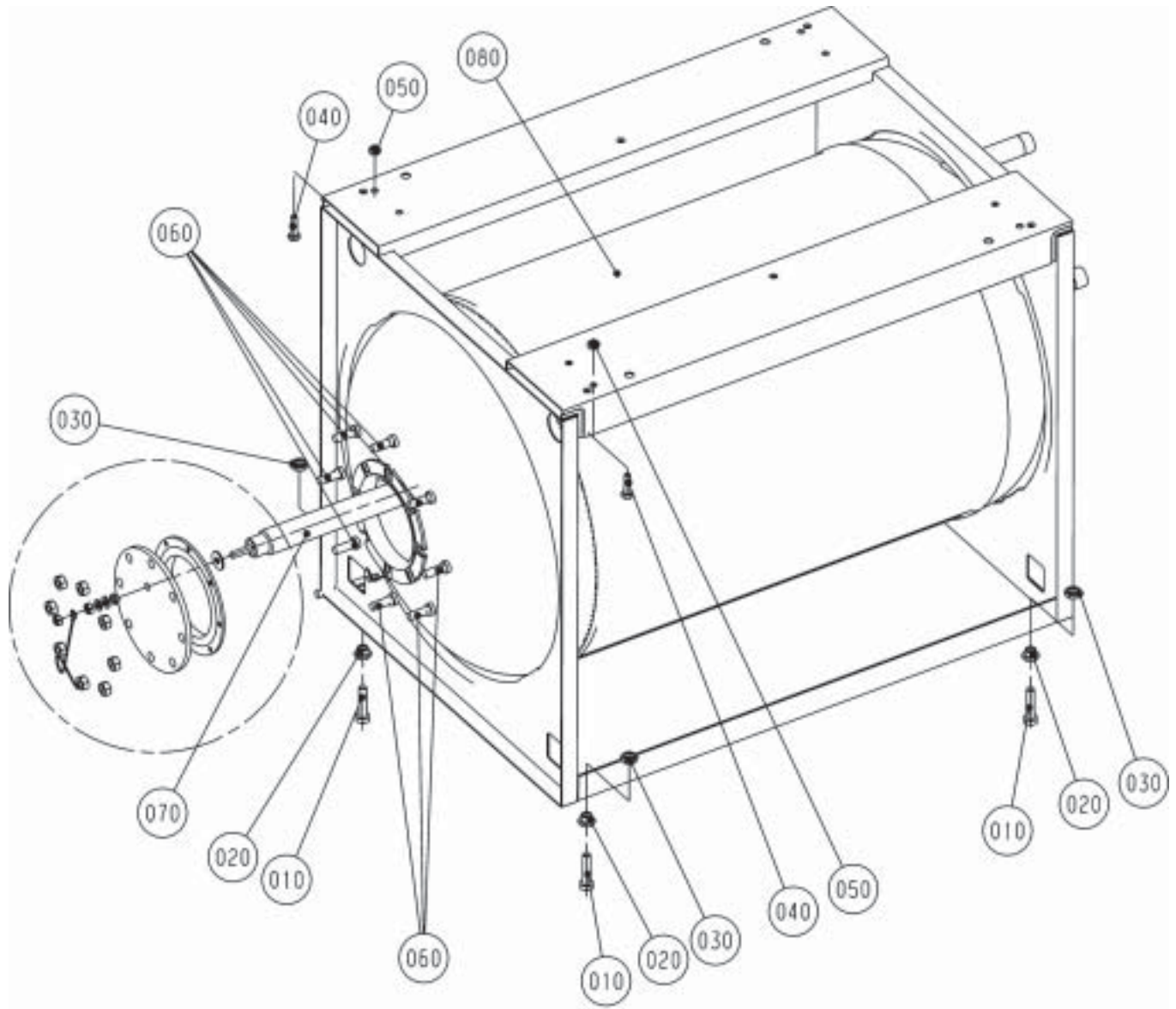


Verkleidung und Isolierung



Behälter





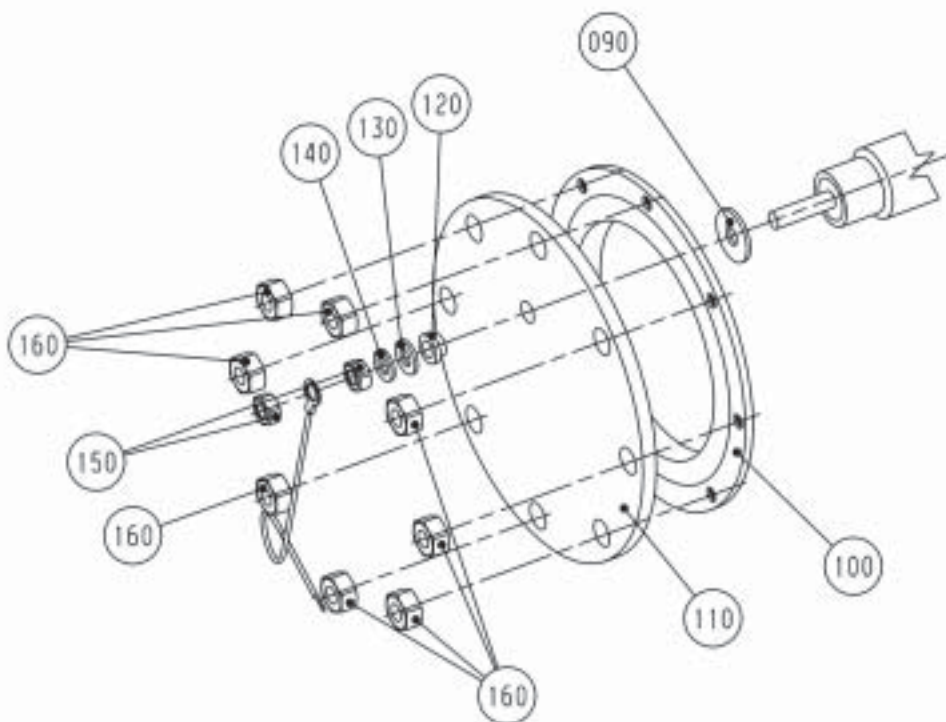
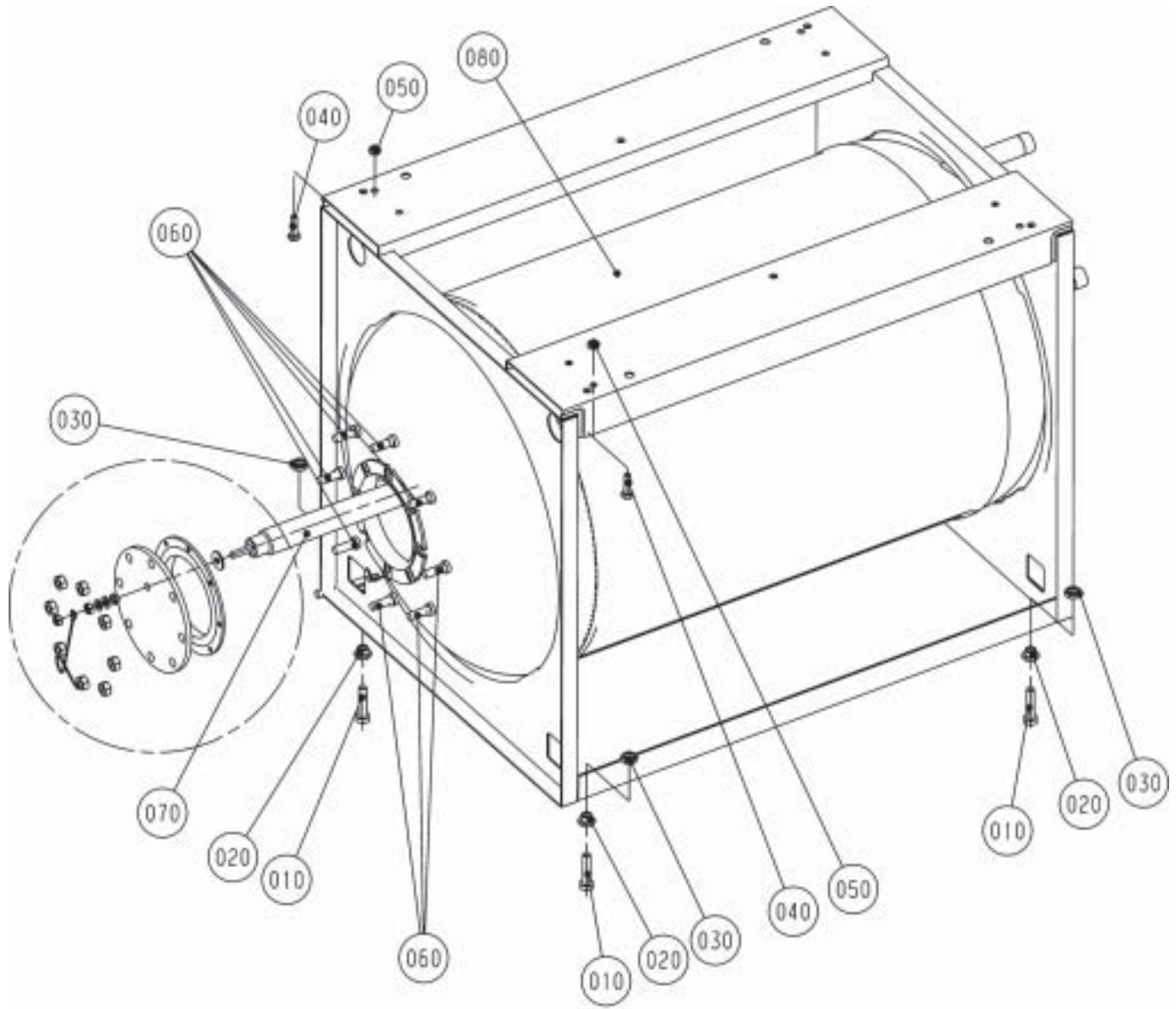
Behälter FE-155

Material-Nr. 8903897

Ex-Darstellung: 13-51-155-310

Index: 01

PosNr	Benennung	Mnge	Ersatzteil	Bauteil	Prsgr
0010	SECHSKANTSCHRAUBE M10X45	4	3410018		
0020	REDUZIERVERSCHRAUBUNG	4	3408010		
0030	SECHSKANTMUTTER M14X1,5	4	3408015		
0040	SECHSKANTSCHRAUBE M8x30	2	3410008		
0050	SECHSKANTMUTTER M8-8	2	3420002		
0060	SCHRAUBE M10X30 (in Pos. 110)	8			
0070	MAGNESIUMSCHUTZANODE 650mm LANG	1	2445050		35
0080	EMAILLIERTER SPEICHER 155 LTR. OHNE VERKL.	1	2444155		
	SECHSKANTSCHRAUBE M10X45	4		3410018	
	REDUZIERVERSCHRAUBUNG	4		3408010	
	SECHSKANTMUTTER M14X1,5	4		3408015	
	SECHSKANTSCHRAUBE M8x30	2		3410008	
	SECHSKANTMUTTER M8-8	2		3420002	
	SCHRAUBE VERDREHSICHER M10X30	8		3450966	
	MAGNESIUMSCHUTZANODE 400 LANG	1		2445051	
	BEHÄLTER	1		2410008	
	DICHTRING	1		3903050	
	DICHTUNG FÜR HANDLOCHDECKEL	1		2445550	
	HANDLOCHDECKEL	1		2445305	
	ISOLIERHÜLSE MAGNESIUMANODE	1		1720004	
	SCHEIBE 8,4	1		3430004	
	FEDERRING	1		3440002	
	SECHSKANTMUTTER M8-8	2		3420002	
	ERDUNGSDVERB. SCHUTZANODE	1		2799057	
	SECHSKANTMUTTER M10	8		3420003	
0090	DICHTRING (in Pos. 70)	1			
0100	DICHTUNG FÜR HANDLOCHDECKEL	1	2445550		16
0110	HANDLOCHDECKEL	1	2445305		26
0120	ISOLIERHÜLSE (in Pos. 70)	1			
0130	SCHEIBE (in Pos. 70)	1			
0140	FÄCHERSCHEIBE (in Pos. 70)	1			
0150	MUTTER M8 (in Pos. 70)	2			
0160	MUTTER M10X25 (in Pos. 110)	8			



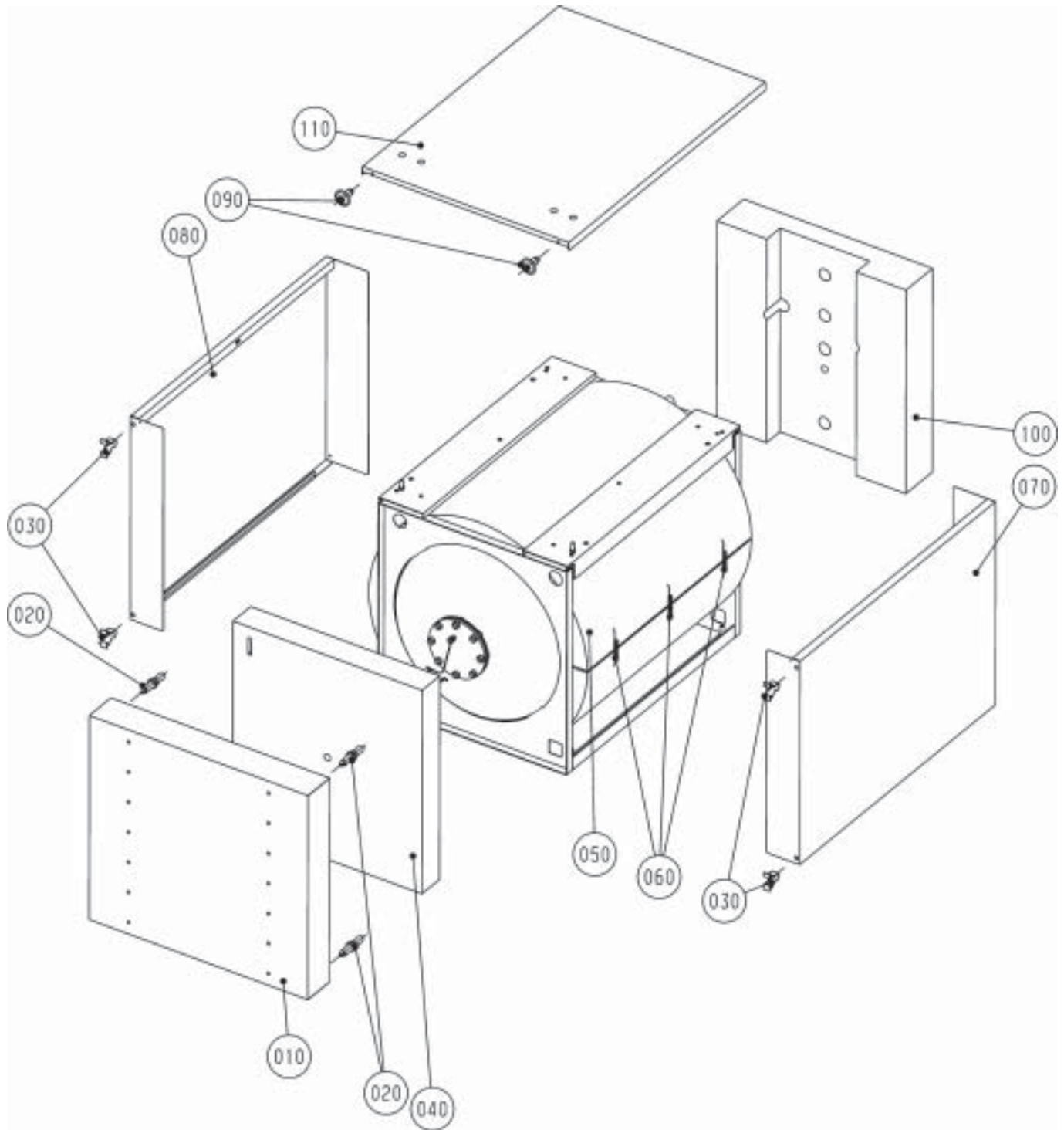
Behälter FE-200

Material-Nr. 8903898

Ex-Darstellung: 13-51-155-310

Index: 01

PosNr	Benennung	Mnge	Ersatzteil	Bauteil	Prsgr
0010	SECHSKANTSCHRAUBE M10X45	4	3410018		
0020	REDUZIERVERSCHRAUBUNG	4	3408010		
0030	SECHSKANTMUTTER M14X1,5	4	3408015		
0040	SECHSKANTSCHRAUBE M8x30	2	3410008		
0050	SECHSKANTMUTTER M8-8	2	3420002		
0060	SCHRAUBE M10X30 (in Pos.110)	8			
0070	MAGNESIUMSCHUTZANODE 650mm LANG	1	2445050		35
0080	EMAILLIERTER SPEICHER 200 LTR. OHNE VERKL.	1	2444205		
	SECHSKANTSCHRAUBE M10X45	4		3410018	
	REDUZIERVERSCHRAUBUNG	4		3408010	
	SECHSKANTMUTTER M14X1,5	4		3408015	
	SECHSKANTSCHRAUBE M8x30	2		3410008	
	SECHSKANTMUTTER M8-8	2		3420002	
	SCHRAUBE VERDREHSICHER M10X30	8		3450966	
	MAGNESIUMSCHUTZANODE 400 LANG	1		2445051	
	BEHÄLTER	1		2410009	
	DICHTRING	1		3903050	
	DICHTUNG FÜR HANDLOCHDECKEL	1		2445550	
	HANDLOCHDECKEL	1		2445305	
	ISOLIERHÜLSE MAGNESIUMANODE	1		1720004	
	SCHEIBE 8,4	1		3430004	
	FEDERRING	1		3440002	
	SECHSKANTMUTTER M8-8	2		3420002	
	ERDUNGSDVERB. SCHUTZANODE	1		2799057	
	SECHSKANTMUTTER M10	8		3420003	
0090	DICHTRING (in Pos. 70)	1			
0100	DICHTUNG FÜR HANDLOCHDECKEL	1	2445550		16
0110	HANDLOCHDECKEL	1	2445305		26
0120	ISOLIERHÜLSE (in Pos. 70)	1			
0130	SCHEIBE (in Pos. 70)	1			
0140	FÄCHERSCHEIBE (in Pos. 70)	1			
0150	MUTTER M8 (in Pos. 70)	2			
0160	MUTTER M10X25 (in Pos. 110)	8			





## Ersatzteilliste Wolf

Verkleidung und Isolierung FE-155

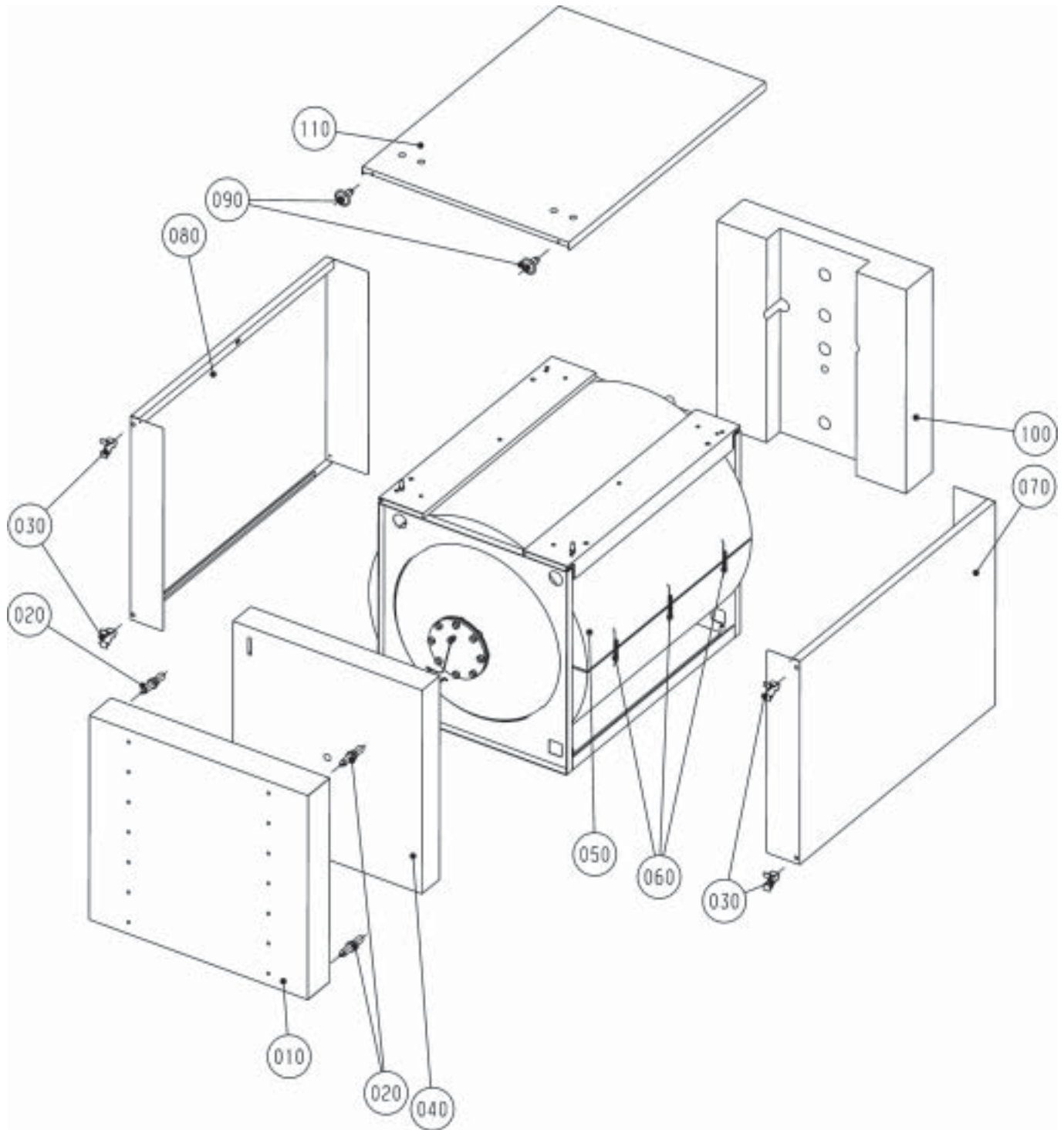
Material-Nr. 8903895

Ex-Darstellung: 13-51-155-311

Index: 01

GÜLTIG BIS KW35/2003

PosNr	Benennung	Mnge	Ersatzteil	Bauteil	Prsgr
0010	VERKLEIDUNG VORNE	1	8902336		33
0020	FASSONSCHRAUBE FÜR VERKLEIDUNG VORNE	4	3479364		3
0030	FEDERLASCHE F. FASSONSCHRAUBE	4	3479363		2
0040	ISOLIERUNG VORNE	1	1613000		21
0050	ISOLIERUNG (MANTEL)	1	1603340		33
0060	SPANNFEDER FÜR ISOLIERUNG	5	2400106		4
0070	VERKLEIDUNG SEITLICH RECHTS	1	8902345		33
0080	VERKLEIDUNG SEITLICH LINKS	1	8902344		33
0090	BLECHSCHRAUBE MIT SCHEIBE 2x9	2	8188470259		
0100	ISOLIERUNG HINTEN	1	1603609		21
0110	VERKLEIDUNG OBEN	1	8902343		29



Verkleidung und Isolierung FE-200

Material-Nr. 8903896

Ex-Darstellung: 13-51-155-311

Index: 01

GÜLTIG BIS KW35/2003

PosNr	Benennung	Mnge	Ersatzteil	Bauteil	Prsgr
0010	VERKLEIDUNG VORNE	1	8902336		33
0020	FASSONSCHRAUBE FÜR VERKLEIDUNG VORNE	4	3479364		3
0030	FEDERLASCHE F. FASSONSCHRAUBE	4	3479363		2
0040	ISOLIERUNG VORNE	1	1613000		21
0050	ISOLIERUNG (MANTEL)	1	1603363		35
0060	SPANNFEDER FÜR ISOLIERUNG	5	2400106		4
0070	VERKLEIDUNG SEITLICH RECHTS	1	8902377		35
0080	VERKLEIDUNG SEITLICH LINKS	1	8902378		35
0090	BLECHSCHRAUBE MIT SCHEIBE 2x9	2	8188470259		
0100	ISOLIERUNG HINTEN	1	1603609		21
0110	VERKLEIDUNG OBEN	1	8902376		31

