



Technik, die dem Menschen dient.

Ersatzteilliste

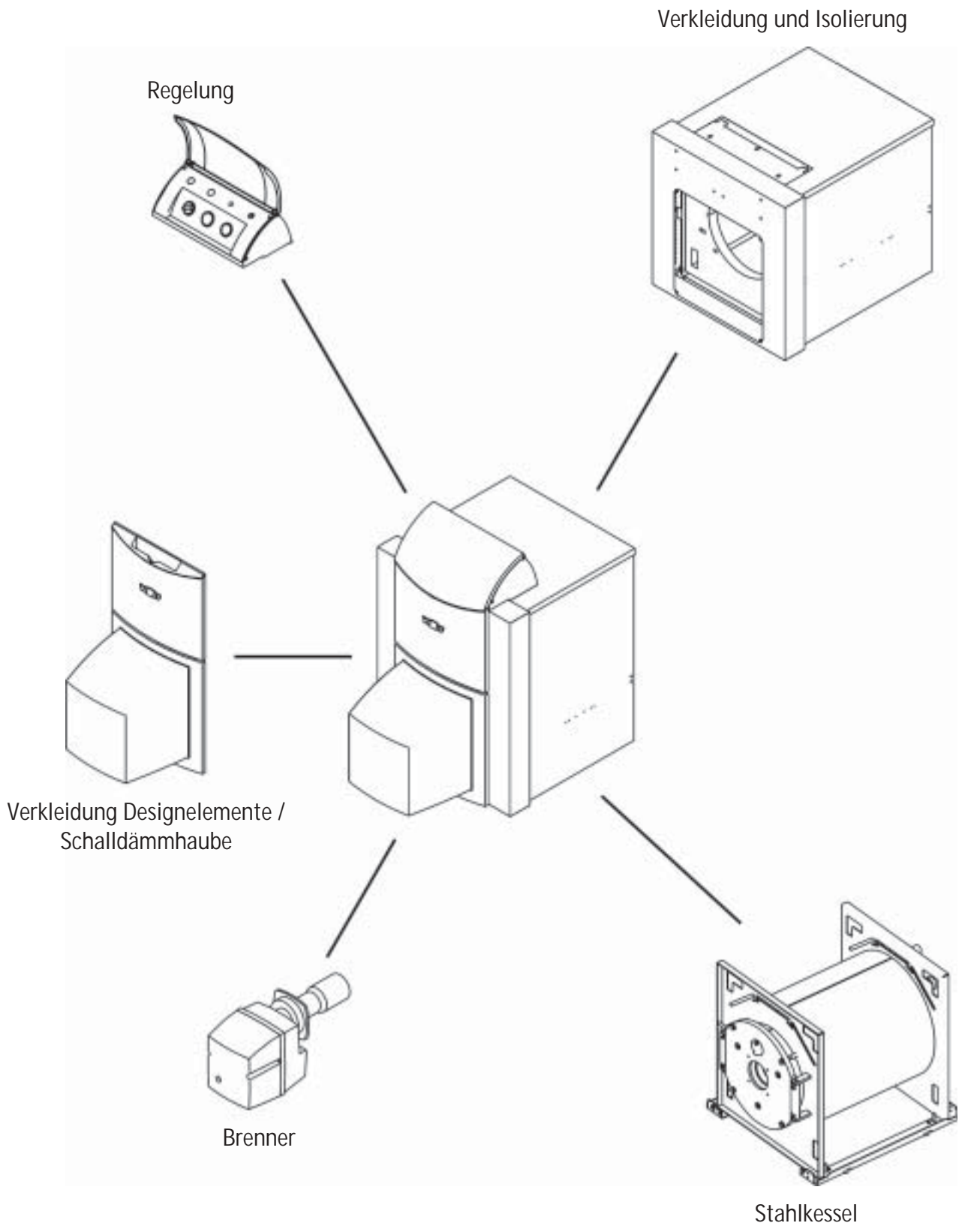
**Stahlkessel CNU / CNK / FNU / FNK
gültig ab KW 36/2003**

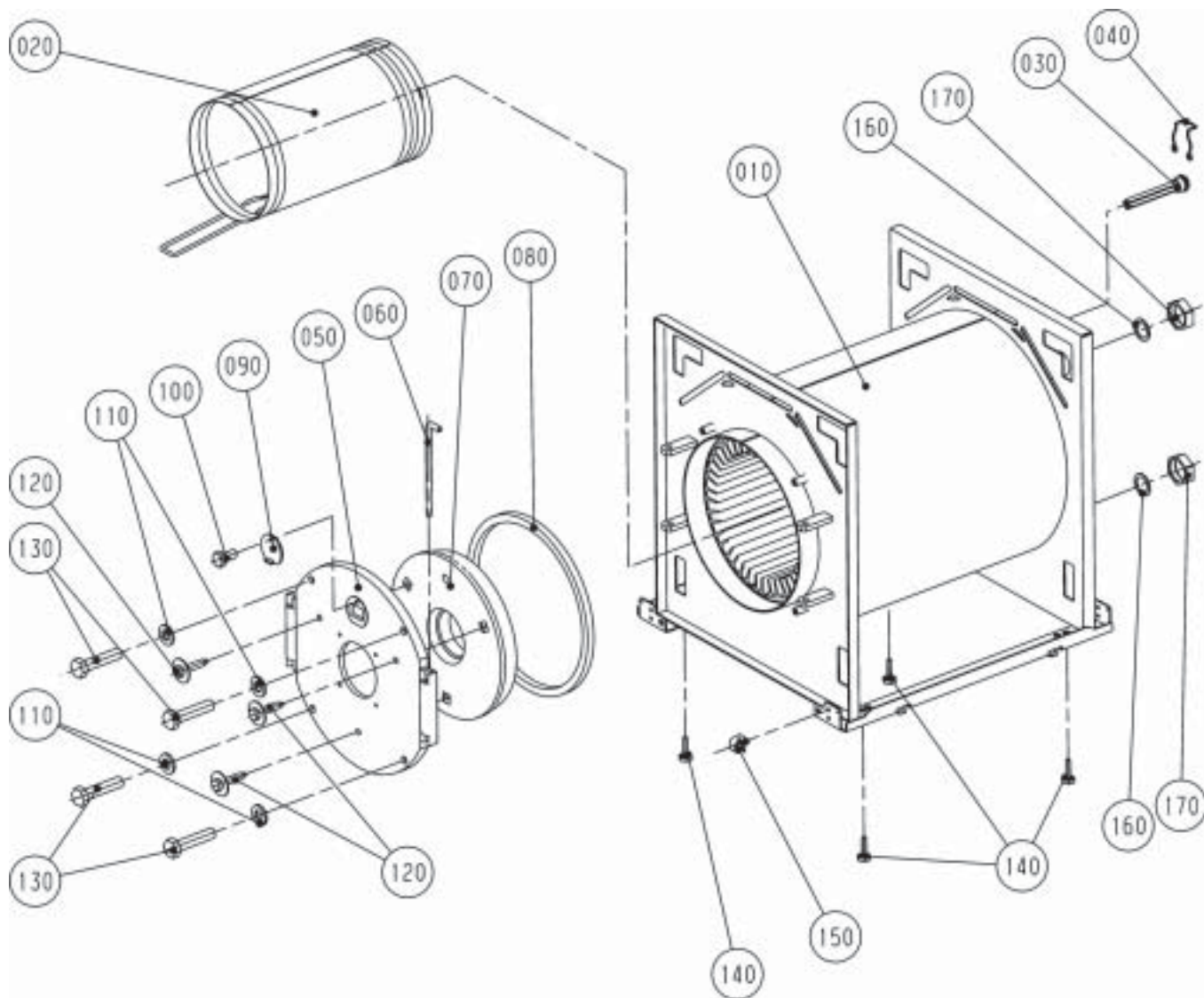
Inhaltsverzeichnis

Baugruppenübersicht	3
Stahlkessel 17 kW	4
Stahlkessel 20 kW	6
Stahlkessel 25 kW	8
Stahlkessel 32 kW	10
Stahlkessel 40 kW	12
Stahlkessel 50 kW	14
Stahlkessel 63 kW	16
Verkleidung Designelemente	18
Verkleidung Designelemente Schalldämmhaube	20
Verkleidung und Isolierung FNK/FNU 17/20 kW	22
Verkleidung und Isolierung FNK/FNU 25 kW	24
Verkleidung und Isolierung FNK/FNU 32/40 kW	26
Verkleidung und Isolierung FNK/FNU 50/63 kW	28
VVerkleidung und Isolierung CNK/CNU 17/20 kW	30
Verkleidung und Isolierung CNK/CNU 25 kW	32
Verkleidung und Isolierung CNK/CNU 32 kW	34
Verkleidung und Isolierung CNK 40 kW	36
Verkleidung und Isolierung CNU 40 kW	38
Verkleidung und Isolierung CNK 50/63 kW	40
Verkleidung und Isolierung CNU 50/63 kW	42

Brenner (siehe separate Ersatzteilliste)

Regelung R11 / R12 / R16 / R20 5W (siehe separate Ersatzteilliste)





Ersatzteilliste Wolf

Stahlkessel 17 kW

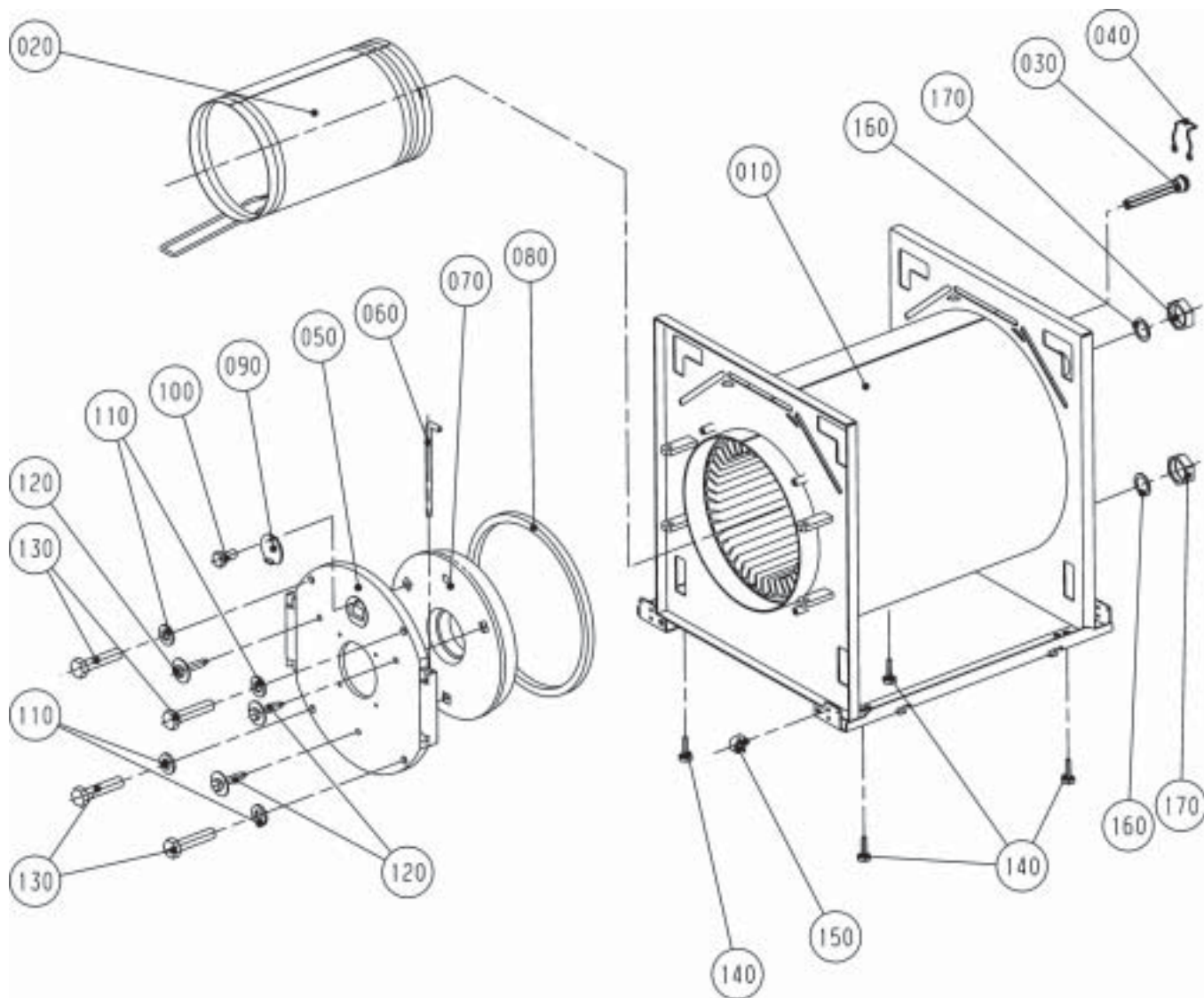
Material-Nr. 8903940

Ex-Darstellung: 13-51-017-001

Index: 01

PosNr	Benennung	Mnge	Ersatzteil	Bauteil	Prsgr
0010	ÖL-/GASHEIZKESSEL AUS STAHL LEISTUNGSBEREICH 14-17 KW	1	8901982		99
	KESSELKÖRPER	1		8901989	
	HEISSE BRENNKAMMER	1		8810211	
	TAUCHHÜLSE	1		2425070	
	KAPILLARROHRHALTER	1		2425072	
	KESSELTÜR D410	1		2400025	
	ABSTECKBOLZEN	1		2400103	
	ISOLIERSTEIN	1		1610025	
	KESSELTÜRDICHTUNG	1		1641525	
	SCHAULOCHDECKEL	1		2400100	
	SECHSKANTSCHRAUBE M8x16	1		3410006	
	SCHEIBE 10,5	4		3430005	
	BLECHSCHRAUBE 3X30	3		3418750	
	SECHSKANTSCHRAUBE M10X45	4		3410018	
	SCHRAUBE M8x40	4		3450970	
	BEFESTIGUNG FÜR BRENNERKABEL	1		2796351	
0020	HEISSE BRENNKAMMER	1	8810211		51
0030	TAUCHHÜLSE	1	2425070		22
0040	KAPILLARROHRHALTER	1	2425072		
0050	KESSELTÜR KOMPLETT	1	8814001		47
	KESSELTÜR	1		2400025	
	SCHAULOCHDECKEL	1		2400100	
	ISOLIERSTEIN	1		1610025	
	KESSELTÜRDICHTUNG	1		1641525	
	SECHSKANTSCHRAUBE M8x16	1		3410006	
	BLECHSCHRAUBE 3X30	3		3418750	
0060	ABSTECKBOLZEN	1	2400103		6
0070	ISOLIERSTEIN	1	1610025		27
0080	KESSELTÜRDICHTUNG	1	1641525		17
0090	SCHAULOCHDECKEL	1	2400100		5
0100	SECHSKANTSCHRAUBE M8x16	1	3410006		
0110	SCHEIBE 10,5	4	3430005		
0120	BLECHSCHRAUBE 3X30	3	3418750		
0130	SECHSKANTSCHRAUBE M10X45	4	3410018		
0140	SCHRAUBE M8x40	4	3450970		
0150	BEFESTIGUNG FÜR BRENNERKABEL	1	2796351		2
0160	FLACHDICHTUNG	2	3901040		5
0170	VERSCHLUSSKAPPE 11/2" IG	2	2410026		
*0900	ISOLIERSTEIN MIT SCHRAUBEN	1	8903891		
	ISOLIERSTEIN	1		1610025	
	BLECHSCHRAUBE 3X30	3		3418750	

* ab Position 0900 zeichnerisch nicht dargestellt



Ersatzteilliste Wolf

Stahlkessel 20 kW

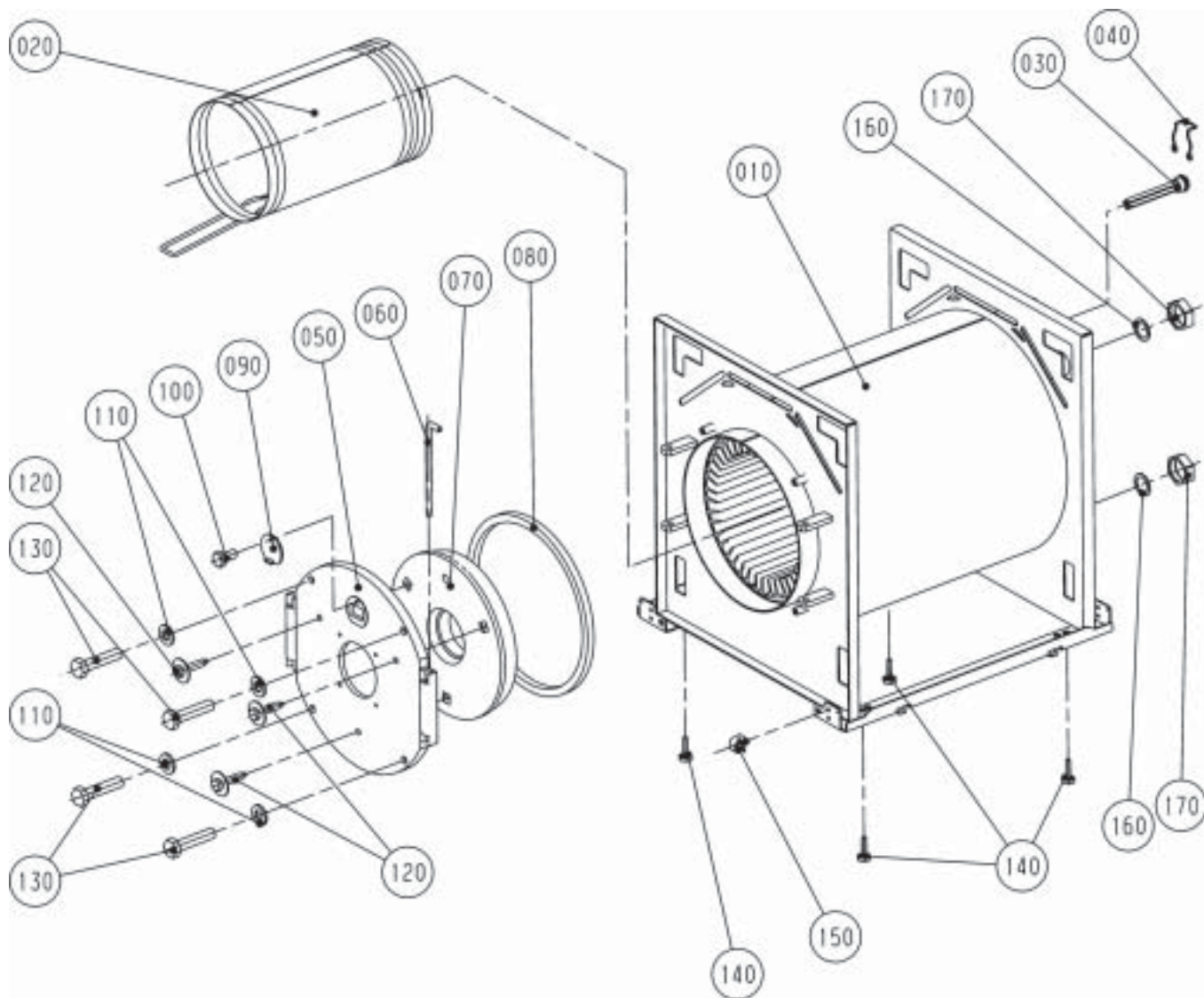
Material-Nr. 8903941

Ex-Darstellung: 13-51-017-001

Index: 01

PosNr	Benennung	Mnge	Ersatzteil	Bauteil	Prsgr
0010	ÖL-/GASHEIZKESSEL AUS STAHL LEISTUNGSBEREICH 17-20 KW	1	8901983		99
	KESSELKÖRPER	1		8901989	
	HEISSE BRENNKAMMER	1		8810231	
	TAUCHHÜLSE	1		2425070	
	KAPILLARROHRHALTER	1		2425072	
	KESSELTÜR D410	1		2400025	
	ABSTECKBOLZEN	1		2400103	
	ISOLIERSTEIN	1		1610025	
	KESSELTÜRDICHTUNG	1		1641525	
	SCHAULOCHDECKEL	1		2400100	
	SECHSKANTSCHRAUBE M8x16	1		3410006	
	SCHEIBE 10,5	4		3430005	
	BLECHSCHRAUBE 3X30	3		3418750	
	SECHSKANTSCHRAUBE M10X45	4		3410018	
	SCHRAUBE M8x40	4		3450970	
	BEFESTIGUNG FÜR BRENNERKABEL	1		2796351	
0020	HEISSE BRENNKAMMER	1	8810231		51
0030	TAUCHHÜLSE	1	2425070		22
0040	KAPILLARROHRHALTER	1	2425072		
0050	KESSELTÜR KOMPLETT	1	8814001		47
	KESSELTÜR	1		2400025	
	SCHAULOCHDECKEL	1		2400100	
	ISOLIERSTEIN	1		1610025	
	KESSELTÜRDICHTUNG	1		1641525	
	SECHSKANTSCHRAUBE M8x16	1		3410006	
	BLECHSCHRAUBE 3X30	3		3418750	
0060	ABSTECKBOLZEN	1	2400103		6
0070	ISOLIERSTEIN	1	1610025		27
0080	KESSELTÜRDICHTUNG	1	1641525		17
0090	SCHAULOCHDECKEL	1	2400100		5
0100	SECHSKANTSCHRAUBE M8x16	1	3410006		
0110	SCHEIBE 10,5	4	3430005		
0120	BLECHSCHRAUBE 3X30	3	3418750		
0130	SECHSKANTSCHRAUBE M10X45	4	3410018		
0140	SCHRAUBE M8x40	4	3450970		
0150	BEFESTIGUNG FÜR BRENNERKABEL	1	2796351		2
0160	FLACHDICHTUNG	2	3901040		5
0170	VERSCHLUSSKAPPE 11/2" IG	2	2410026		
*0900	ISOLIERSTEIN MIT SCHRAUBEN	1	8903891		
	ISOLIERSTEIN	1		1610025	
	BLECHSCHRAUBE 3X30	3		3418750	

* ab Position 0900 zeichnerisch nicht dargestellt



Ersatzteilliste Wolf

Stahlkessel 25 kW

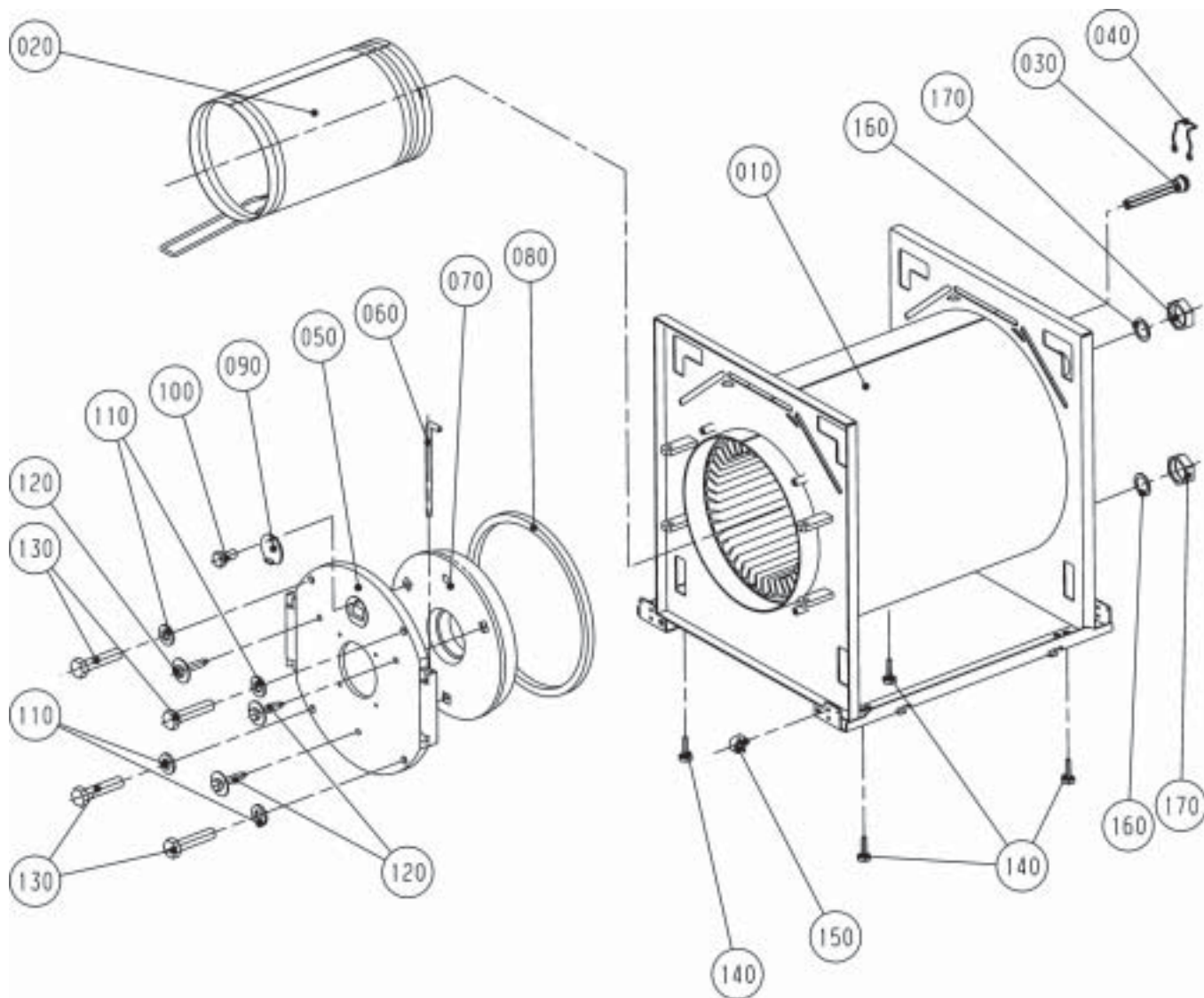
Material-Nr. 8903942

Ex-Darstellung: 13-51-017-001

Index: 01

PosNr	Benennung	Mnge	Ersatzteil	Bauteil	Prsgr
0010	ÖL-/GASHEIZKESSEL AUS STAHL LEISTUNGSBEREICH 20-25 KW	1	8901984		99
	KESSELKÖRPER	1		8902014	
	HEIßE BRENNKAMMER	1		8900797	
	TAUCHHÜLSE	1		2425070	
	KAPILLARROHRHALTER	1		2425072	
	KESSELTÜR D410	1		2400025	
	ABSTECKBOLZEN	1		2400103	
	ISOLIERSTEIN	1		1610025	
	KESSELTÜRDICHTUNG	1		1641525	
	SCHAULOCHDECKEL	1		2400100	
	SECHSKANTSCHRAUBE M8x16	1		3410006	
	SCHEIBE 10,5	4		3430005	
	BLECHSCHRAUBE 3X30	3		3418750	
	SECHSKANTSCHRAUBE M10X45	4		3410018	
	SCHRAUBE M8x40	4		3450970	
	BEFESTIGUNG FÜR BRENNERKABEL	1		2796351	
0020	HEIßE BRENNKAMMER	1	8900797		51
0030	TAUCHHÜLSE	1	2425070		22
0040	KAPILLARROHRHALTER	1	2425072		
0050	KESSELTÜR KOMPLETT	1	8814001		47
	KESSELTÜR	1		2400025	
	SCHAULOCHDECKEL	1		2400100	
	ISOLIERSTEIN	1		1610025	
	KESSELTÜRDICHTUNG	1		1641525	
	SECHSKANTSCHRAUBE M8x16	1		3410006	
	BLECHSCHRAUBE 3X30	3		3418750	
0060	ABSTECKBOLZEN	1	2400103		6
0070	ISOLIERSTEIN	1	1610025		27
0080	KESSELTÜRDICHTUNG	1	1641525		17
0090	SCHAULOCHDECKEL	1	2400100		5
0100	SECHSKANTSCHRAUBE M8x16	1	3410006		
0110	SCHEIBE 10,5	4	3430005		
0120	BLECHSCHRAUBE 3X30	3	3418750		
0130	SECHSKANTSCHRAUBE M10X45	4	3410018		
0140	SCHRAUBE M8x40	4	3450970		
0150	BEFESTIGUNG FÜR BRENNERKABEL	1	2796351		2
0160	FLACHDICHTUNG	2	3901040		5
0170	VERSCHLUSSKAPPE 11/2" IG	2	2410026		
*0900	ISOLIERSTEIN MIT SCHRAUBEN	1	8903891		
	ISOLIERSTEIN	1		1610025	
	BLECHSCHRAUBE 3X30	3		3418750	

* ab Position 0900 zeichnerisch nicht dargestellt



Ersatzteilliste Wolf

Stahlkessel 32 kW

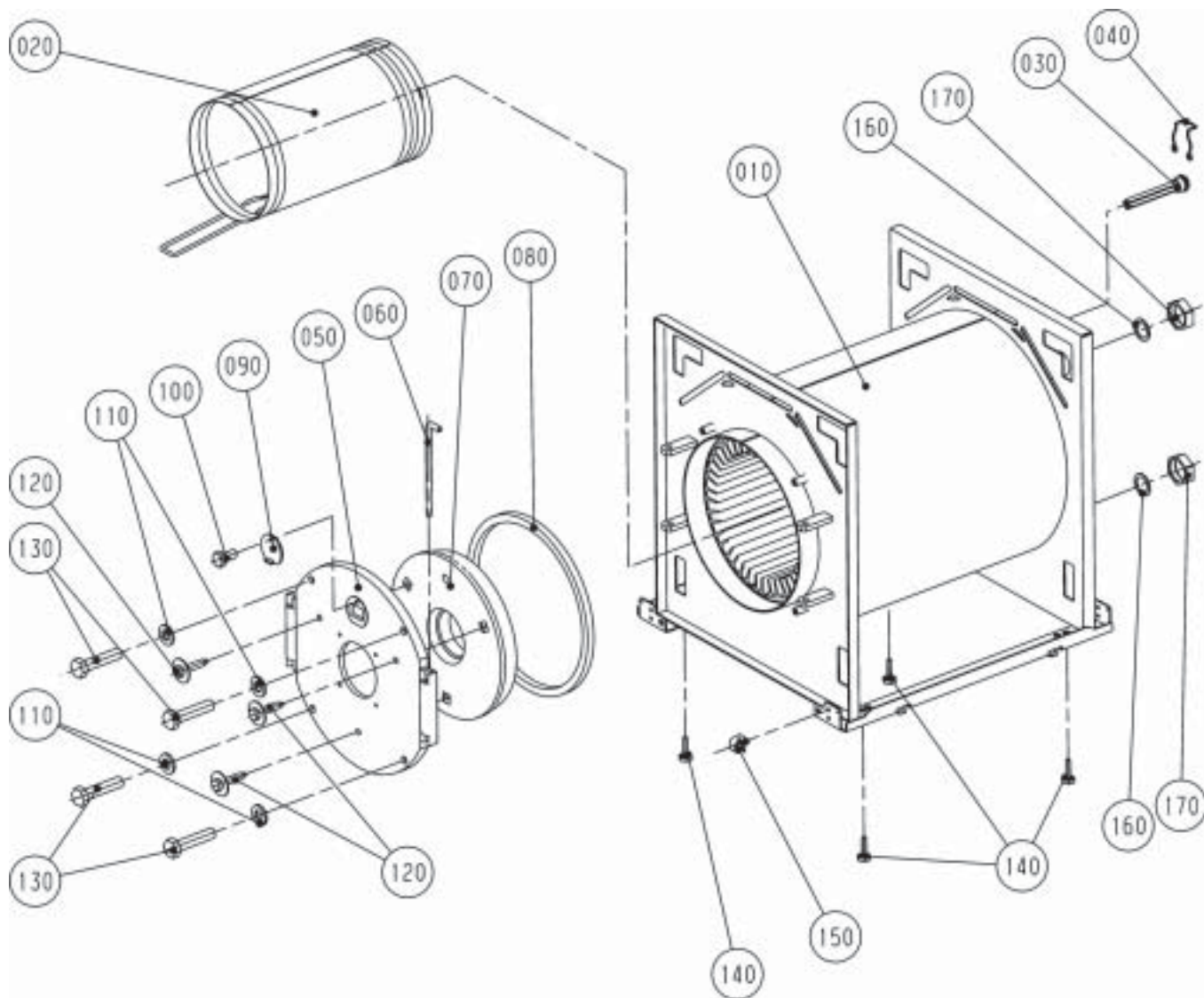
Material-Nr. 8903943

Ex-Darstellung: 13-51-017-001

Index: 01

PosNr	Benennung	Mnge	Ersatzteil	Bauteil	Prsgr
0010	ÖL-/GASHEIZKESSEL AUS STAHL LEISTUNGSBEREICH 25-32 KW	1	8901985		99
	KESSELKÖRPER	1		8901990	
	HEISSE BRENNKAMMER	1		8810212	
	TAUCHHÜLSE	1		2425070	
	KAPILLARROHRHALTER	1		2425072	
	KESSELTÜR D462	1		2400040	
	ABSTECKBOLZEN	1		2400103	
	ISOLIERSTEIN	1		1610040	
	KESSELTÜRDICHTUNG	1		1641540	
	SCHAULOCHDECKEL	1		2400100	
	SECHSKANTSCHRAUBE M8x16	1		3410006	
	SCHEIBE 10,5	4		3430005	
	BLECHSCHRAUBE 3X30	3		3418750	
	SECHSKANTSCHRAUBE M10X45	4		3410018	
	SCHRAUBE M8x40	4		3450970	
	BEFESTIGUNG FÜR BRENNERKABEL	1		2796351	
0020	HEISSE BRENNKAMMER	1	8810212		58
0030	TAUCHHÜLSE	1	2425070		22
0040	KAPILLARROHRHALTER	1	2425072		
0050	KESSELTÜR KOMPLETT	1	8814002		52
	ISOLIERSTEIN	1		1610040	
	KESSELTÜRDICHTUNG	1		1641540	
	KESSELTÜR D462	1		2400040	
	SCHAULOCHDECKEL	1		2400100	
	SECHSKANTSCHRAUBE M8x16	1		3410006	
	BLECHSCHRAUBE 3X30	4		3418750	
0060	ABSTECKBOLZEN	1	2400103		6
0070	ISOLIERSTEIN	1	1610040		33
0080	KESSELTÜRDICHTUNG	1	1641540		17
0090	SCHAULOCHDECKEL	1	2400100		5
0100	SECHSKANTSCHRAUBE M8x16	1	3410006		
0110	SCHEIBE 10,5	4	3430005		
0120	BLECHSCHRAUBE 3X30	3	3418750		
0130	SECHSKANTSCHRAUBE M10X45	4	3410018		
0140	SCHRAUBE M8x40	4	3450970		
0150	BEFESTIGUNG FÜR BRENNERKABEL	1	2796351		2
0160	FLACHDICHTUNG	2	3901040		5
0170	VERSCHLUSSKAPPE 1 1/2" IG	2	2410026		
*0900	ISOLIERSTEIN MIT SCHRAUBEN	1	8903892		
	ISOLIERSTEIN	1		1610040	
	BLECHSCHRAUBE 3X30	3		3418750	

* ab Position 0900 zeichnerisch nicht dargestellt



Ersatzteilliste Wolf

Stahlkessel 40 kW

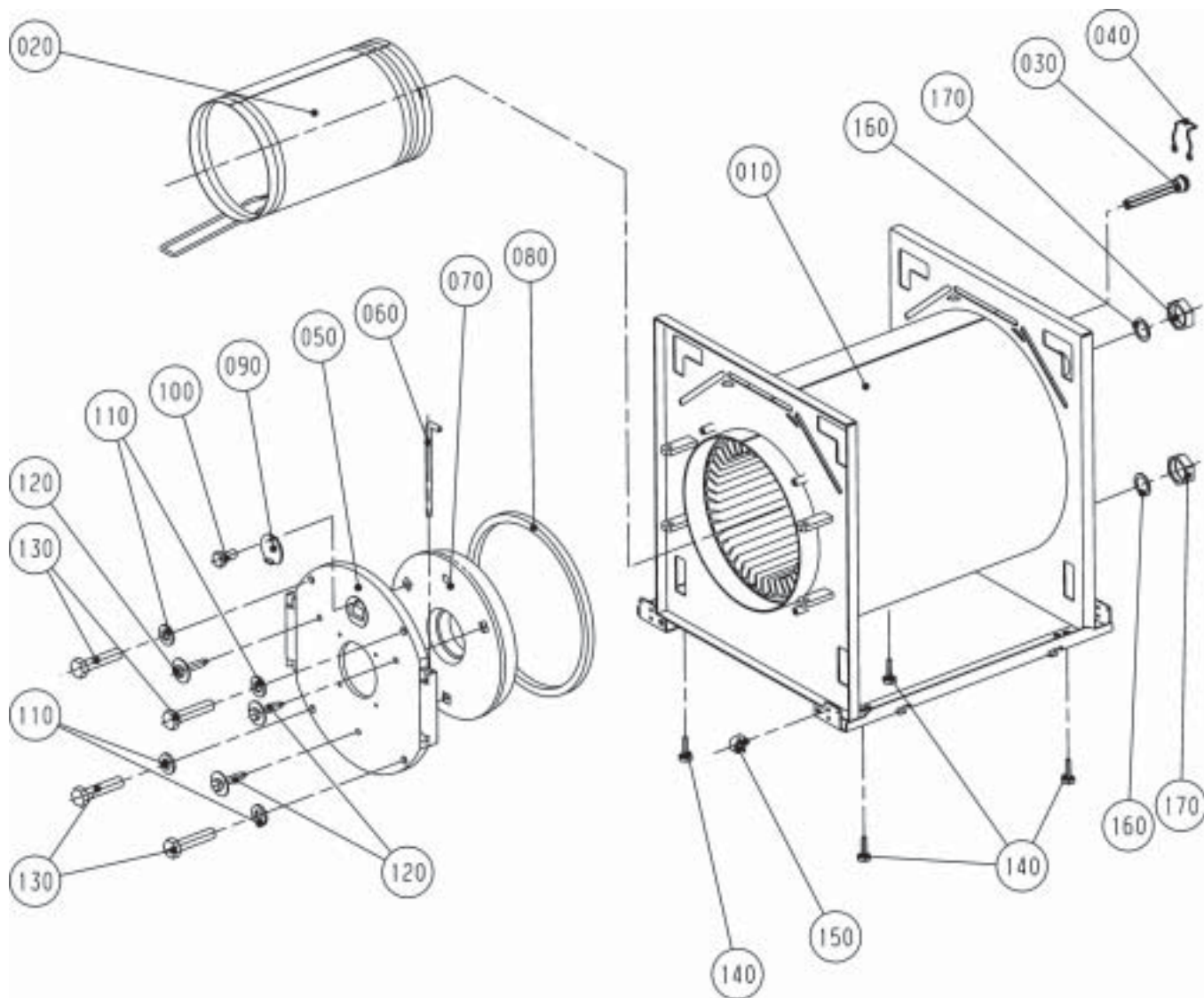
Material-Nr. 8903944

Ex-Darstellung: 13-51-017-001

Index: 01

PosNr	Benennung	Mnge	Ersatzteil	Bauteil	Prsgr
0010	ÖL-/GASHEIZKESSEL AUS STAHL LEISTUNGSBEREICH 32-40 KW	1	8901986		99
	KESSELKÖRPER	1		8901990	
	HEISSE BRENNKAMMER	1		8810222	
	TAUCHHÜLSE	1		2425070	
	KAPILLARROHRHALTER	1		2425072	
	KESSELTÜR D462	1		2400040	
	ABSTECKBOLZEN	1		2400103	
	ISOLIERSTEIN	1		1610040	
	KESSELTÜRDICHTUNG	1		1641540	
	SCHAULOCHDECKEL	1		2400100	
	SECHSKANTSCHRAUBE M8x16	1		3410006	
	SCHEIBE 10,5	4		3430005	
	BLECHSCHRAUBE 3X30	3		3418750	
	SECHSKANTSCHRAUBE M10X45	4		3410018	
	SCHRAUBE M8x40	4		3450970	
	BEFESTIGUNG FÜR BRENNERKABEL	1		2796351	
0020	HEISSE BRENNKAMMER	1	8810222		58
0030	TAUCHHÜLSE	1	2425070		22
0040	KAPILLARROHRHALTER	1	2425072		
0050	KESSELTÜR KOMPLETT	1	8814002		52
	ISOLIERSTEIN	1		1610040	
	KESSELTÜRDICHTUNG	1		1641540	
	KESSELTÜR D462	1		2400040	
	SCHAULOCHDECKEL	1		2400100	
	SECHSKANTSCHRAUBE M8x16	1		3410006	
	BLECHSCHRAUBE 3X30	4		3418750	
0060	ABSTECKBOLZEN	1	2400103		6
0070	ISOLIERSTEIN	1	1610040		33
0080	KESSELTÜRDICHTUNG	1	1641540		17
0090	SCHAULOCHDECKEL	1	2400100		5
0100	SECHSKANTSCHRAUBE M8x16	1	3410006		
0110	SCHEIBE 10,5	4	3430005		
0120	BLECHSCHRAUBE 3X30	3	3418750		
0130	SECHSKANTSCHRAUBE M10X45	4	3410018		
0140	SCHRAUBE M8x40	4	3450970		
0150	BEFESTIGUNG FÜR BRENNERKABEL	1	2796351		2
0160	FLACHDICHTUNG	2	3901040		5
0170	VERSCHLUSSKAPPE 1 1/2" IG	2	2410026		
*0900	ISOLIERSTEIN MIT SCHRAUBEN	1	8903892		
	ISOLIERSTEIN	1		1610040	
	BLECHSCHRAUBE 3X30	3		3418750	

* ab Position 0900 zeichnerisch nicht dargestellt



Ersatzteilliste Wolf

Stahlkessel 50 kW

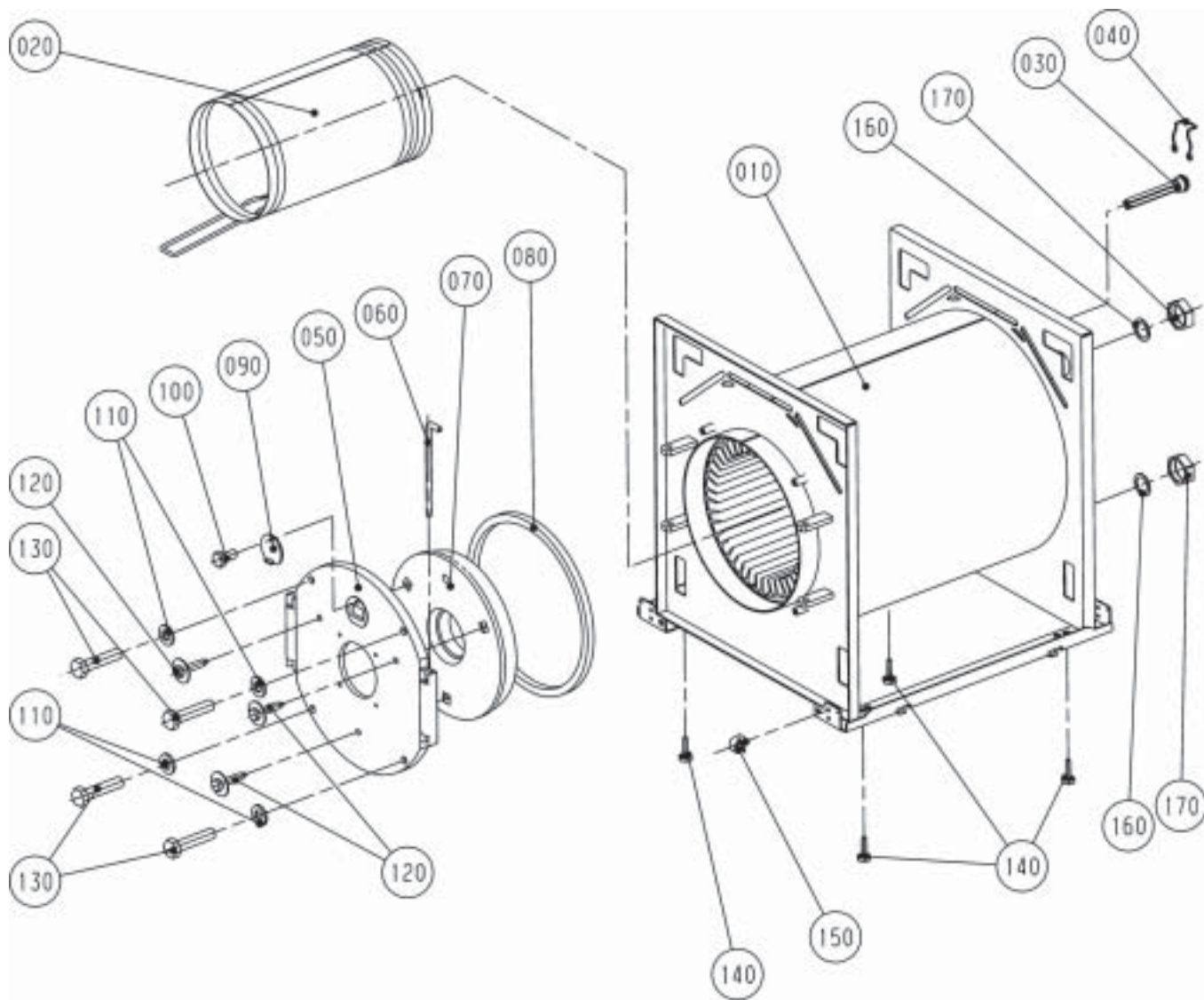
Material-Nr. 8903945

Ex-Darstellung: 13-51-017-001

Index: 01

PosNr	Benennung	Mnge	Ersatzteil	Bauteil	Prsgr
0010	ÖL-/GASHEIZKESSEL AUS STAHL LEISTUNGSBEREICH 40-50 KW	1	8901987		99
	KESSELKÖRPER	1		8901991	
	HEISSE BRENNKAMMER	1		8810213	
	TAUCHHÜLSE	1		2425070	
	KAPILLARROHRHALTER	1		2425072	
	KESSELTÜR D564	1		2400063	
	ABSTECKBOLZEN	1		2400104	
	ISOLIERSTEIN	1		1610063	
	KESSELTÜRDICHTUNG	1		1641563	
	SCHAULOCHDECKEL	1		2400100	
	SECHSKANTSCHRAUBE M8x16	1		3410006	
	SCHEIBE 10,5	4		3430005	
	BLECHSCHRAUBE 3X30	3		3418750	
	SECHSKANTSCHRAUBE M10X45	4		3410018	
	SCHRAUBE M8x40	4		3450970	
	BEFESTIGUNG FÜR BRENNERKABEL	1		2796351	
0020	HEISSE BRENNKAMMER	1	8810213		72
0030	TAUCHHÜLSE	1	2425070		22
0040	KAPILLARROHRHALTER	1	2425072		
0050	KESSELTÜR KOMPLETT	1	8814003		58
	ISOLIERSTEIN	1		1610063	
	KESSELTÜRDICHTUNG	1		1641563	
	KESSELTÜR D564	1		2400063	
	SCHAULOCHDECKEL	1		2400100	
	SECHSKANTSCHRAUBE M8x16	1		3410006	
	BLECHSCHRAUBE 3X30	4		3418750	
0060	ABSTECKBOLZEN	1	2400104		6
0070	ISOLIERSTEIN	1	1610063		33
0080	KESSELTÜRDICHTUNG	1	1641563		18
0090	SCHAULOCHDECKEL	1	2400100		5
0100	SECHSKANTSCHRAUBE M8x16	1	3410006		
0110	SCHEIBE 10,5	4	3430005		
0120	BLECHSCHRAUBE 3X30	3	3418750		
0130	SECHSKANTSCHRAUBE M10X45	4	3410018		
0140	SCHRAUBE M8x40	4	3450970		
0150	BEFESTIGUNG FÜR BRENNERKABEL	1	2796351		2
0160	FLACHDICHTUNG	2	3901040		5
0170	VERSCHLUSSKAPPE 11/2" IG	2	2410026		
*0900	ISOLIERSTEIN MIT SCHRAUBEN	1	8903893		
	ISOLIERSTEIN	1		1610063	
	BLECHSCHRAUBE 3X30	3		3418750	

* ab Position 0900 zeichnerisch nicht dargestellt



Ersatzteilliste Wolf

Stahlkessel 63 kW

Material-Nr. 8903946

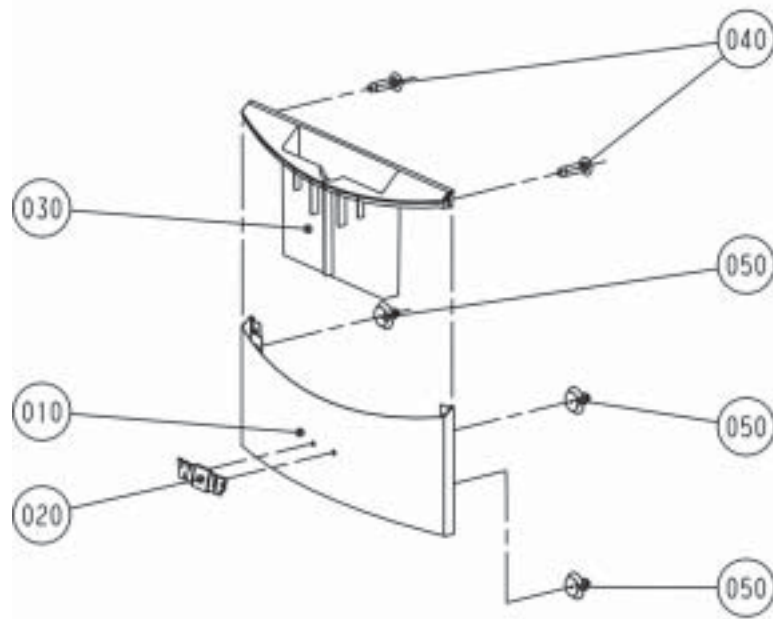
Ex-Darstellung: 13-51-017-001

Index: 01

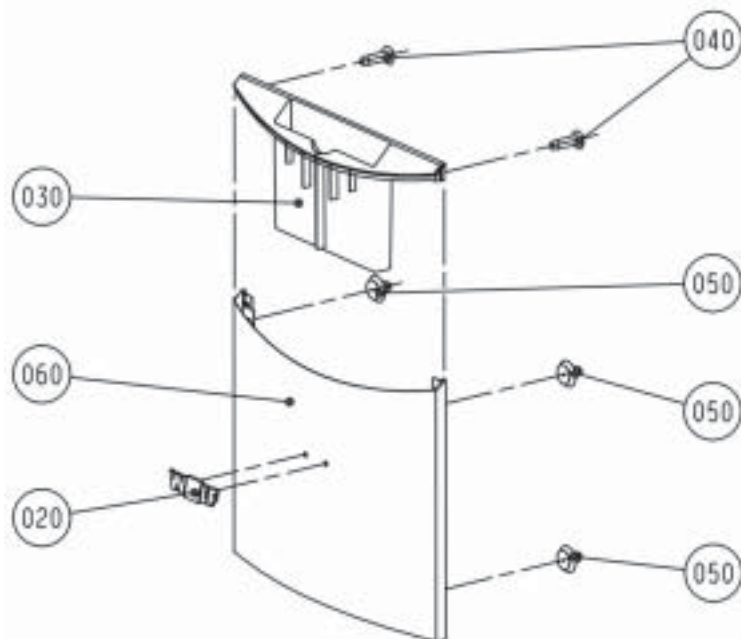
PosNr	Benennung	Mnge	Ersatzteil	Bauteil	Prsgr
0010	ÖL-/GASHEIZKESSEL AUS STAHL LEISTUNGSBEREICH 50-63 KW	1	8901988		99
	KESSELKÖRPER	1		8901991	
	HEISSE BRENNKAMMER	1		8810223	
	TAUCHHÜLSE	1		2425070	
	KAPILLARROHRHALTER	1		2425072	
	KESSELTÜR D564	1		2400063	
	ABSTECKBOLZEN	1		2400104	
	ISOLIERSTEIN	1		1610063	
	KESSELTÜRDICHTUNG	1		1641563	
	SCHAULOCHDECKEL	1		2400100	
	SECHSKANTSCHRAUBE M8x16	1		3410006	
	SCHEIBE 10,5	4		3430005	
	BLECHSCHRAUBE 3X30	3		3418750	
	SECHSKANTSCHRAUBE M10X45	4		3410018	
	SCHRAUBE M8x40	4		3450970	
	BEFESTIGUNG FÜR BRENNERKABEL	1		2796351	
0020	HEISSE BRENNKAMMER	1	8810223		72
0030	TAUCHHÜLSE	1	2425070		22
0040	KAPILLARROHRHALTER	1	2425072		
0050	KESSELTÜR KOMPLETT	1	8814003		58
	ISOLIERSTEIN	1		1610063	
	KESSELTÜRDICHTUNG	1		1641563	
	KESSELTÜR D564	1		2400063	
	SCHAULOCHDECKEL	1		2400100	
	SECHSKANTSCHRAUBE M8x16	1		3410006	
	BLECHSCHRAUBE 3X30	4		3418750	
0060	ABSTECKBOLZEN	1	2400104		6
0070	ISOLIERSTEIN	1	1610063		33
0080	KESSELTÜRDICHTUNG	1	1641563		18
0090	SCHAULOCHDECKEL	1	2400100		5
0100	SECHSKANTSCHRAUBE M8x16	1	3410006		
0110	SCHEIBE 10,5	4	3430005		
0120	BLECHSCHRAUBE 3X30	3	3418750		
0130	SECHSKANTSCHRAUBE M10X45	4	3410018		
0140	SCHRAUBE M8x40	4	3450970		
0150	BEFESTIGUNG FÜR BRENNERKABEL	1	2796351		2
0160	FLACHDICHTUNG	2	3901040		5
0170	VERSCHLUSSKAPPE 1 1/2" IG	2	2410026		
*0900	ISOLIERSTEIN MIT SCHRAUBEN	1	8903893		
	ISOLIERSTEIN	1		1610063	
	BLECHSCHRAUBE 3X30	3		3418750	

* ab Position 0900 zeichnerisch nicht dargestellt

CNK/CNU-17-40



CNK/CNU-50/63



Ersatzteilliste Wolf

Verkleidung/Designelemente für CNK/CNU

Material-Nr. 8904235

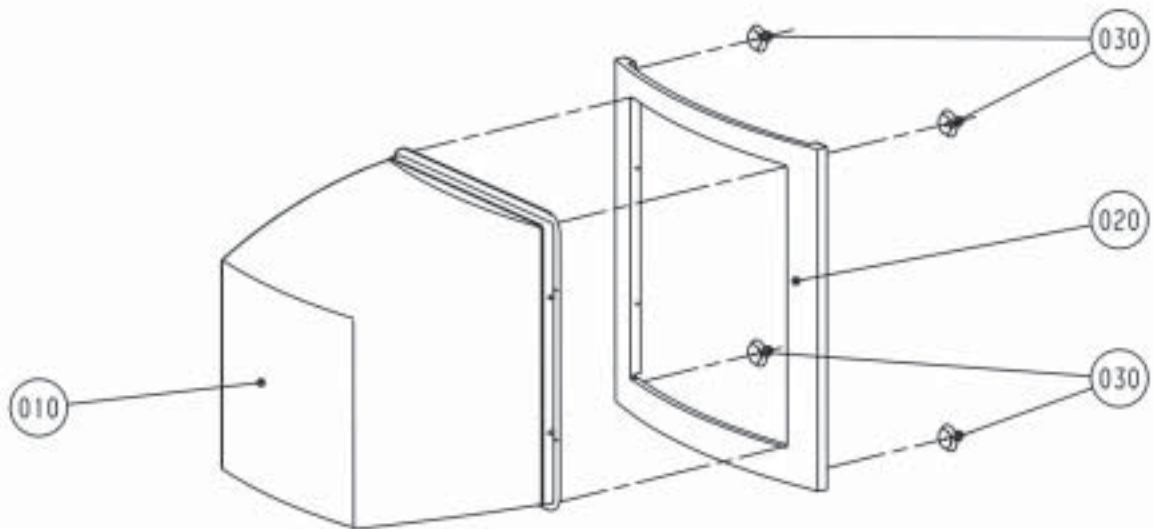
Ex-Darstellung: 13-51-017-004

Index: 02

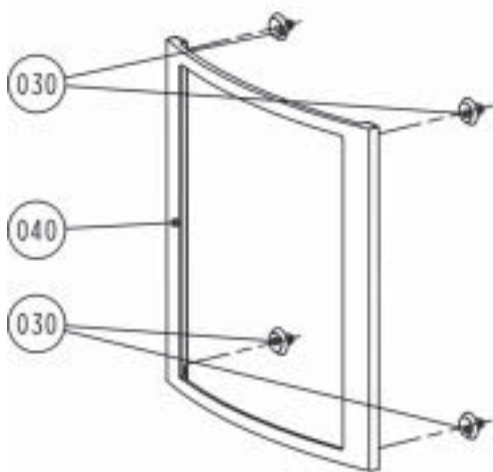
GÜLTIG AB KW36/2003

PosNr	Benennung	Mnge	Ersatzteil	Bauteil	Prsgr
0010	DESIGNELEMENT OBEN KOMPLETT	1	8750023		29
	VERKLEIDUNG DESIGNELEMENT OBEN	1		8902080	
	DOKUMENTENTASCHE	1		1710718	
	WOLF LOGO COMFORTLINE	1		1720636	
	SONDERSCHRAUBE FÜR KUNSTSTOFF 4x14	2		3451006	
	SPREIZNIETE KUNSTSTOFF	4		3490051	
0020	WOLF LOGO COMFORTLINE	1	1720636		
0030	DOKUMENTENTASCHE	1	1710718		
0040	SONDERSCHRAUBE FÜR KUNSTSTOFF 4x14	2	3451006		
0050	SPREIZNIETE KUNSTSTOFF	8	3490051		
0060	DESIGNELEMENT OBEN KOMPLETT	1	8750024		29
	VERKLEIDUNG DESIGNELEMENT OBEN	1		8901709	
	DOKUMENTENTASCHE	1		1710718	
	WOLF LOGO COMFORTLINE	1		1720636	
	SONDERSCHRAUBE FÜR KUNSTSTOFF 4x14	2		3451006	
	SPREIZNIETE KUNSTSTOFF	4		3490051	

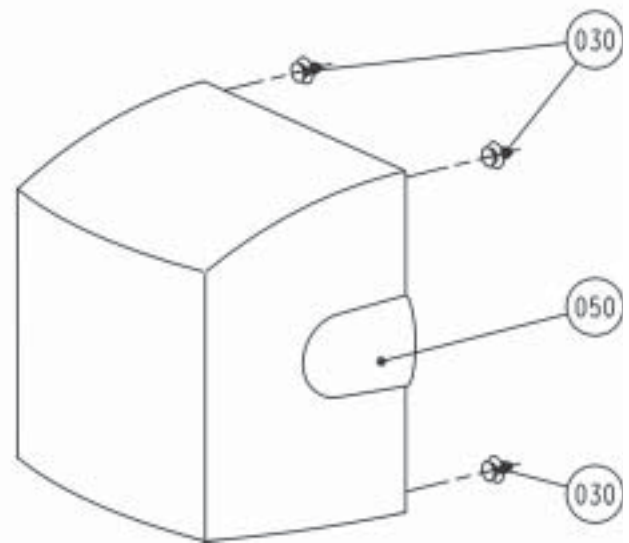
CNK/CNU-17-32



CNK-40-63



CNU-40-63



Verkleidung/Designelemente für CNK/CNU

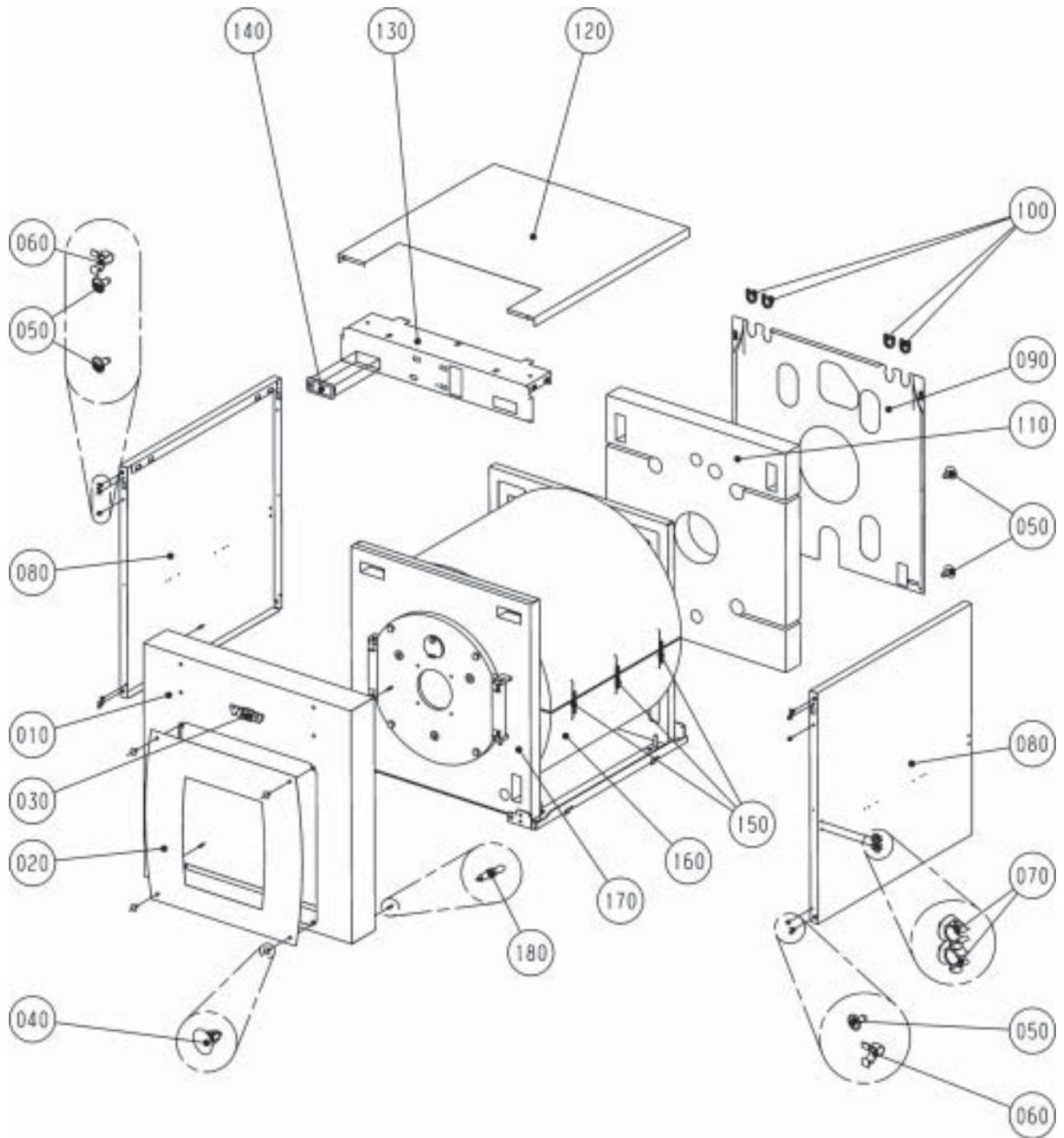
Material-Nr. 8904236

Ex-Darstellung: 13-51-017-005

Index: 01

GÜLTIG AB KW36/2003

PosNr	Benennung	Mnge	Ersatzteil	Bauteil	Prsgr
0010	SCHALLDÄMMHAUBE KLEIN	1	1710722		41
0020	DESIGNELEMENT UNTEN KOMPLETT	1	8750025		27
	VERKLEIDUNG DESIGNELEMENT UNTEN	1		8901711	
	SPREIZNIETE KUNSTSTOFF	6		3490051	
0030	SPREIZNIETE KUNSTSTOFF	12	3490051		
0040	DESIGNELEMENT UNTEN KOMPLETT	1	8750026		27
	VERKLEIDUNG DESIGNELEMENT UNTEN	1		8902075	
	SPREIZNIETE KUNSTSTOFF	6		3490051	
0050	SCHALLDÄMMHAUBE GROSS INKL. CLIP	1	1710723		44



Verkleidung und Isolierung für FNK/FNU 17/20

Material-Nr. 8904237

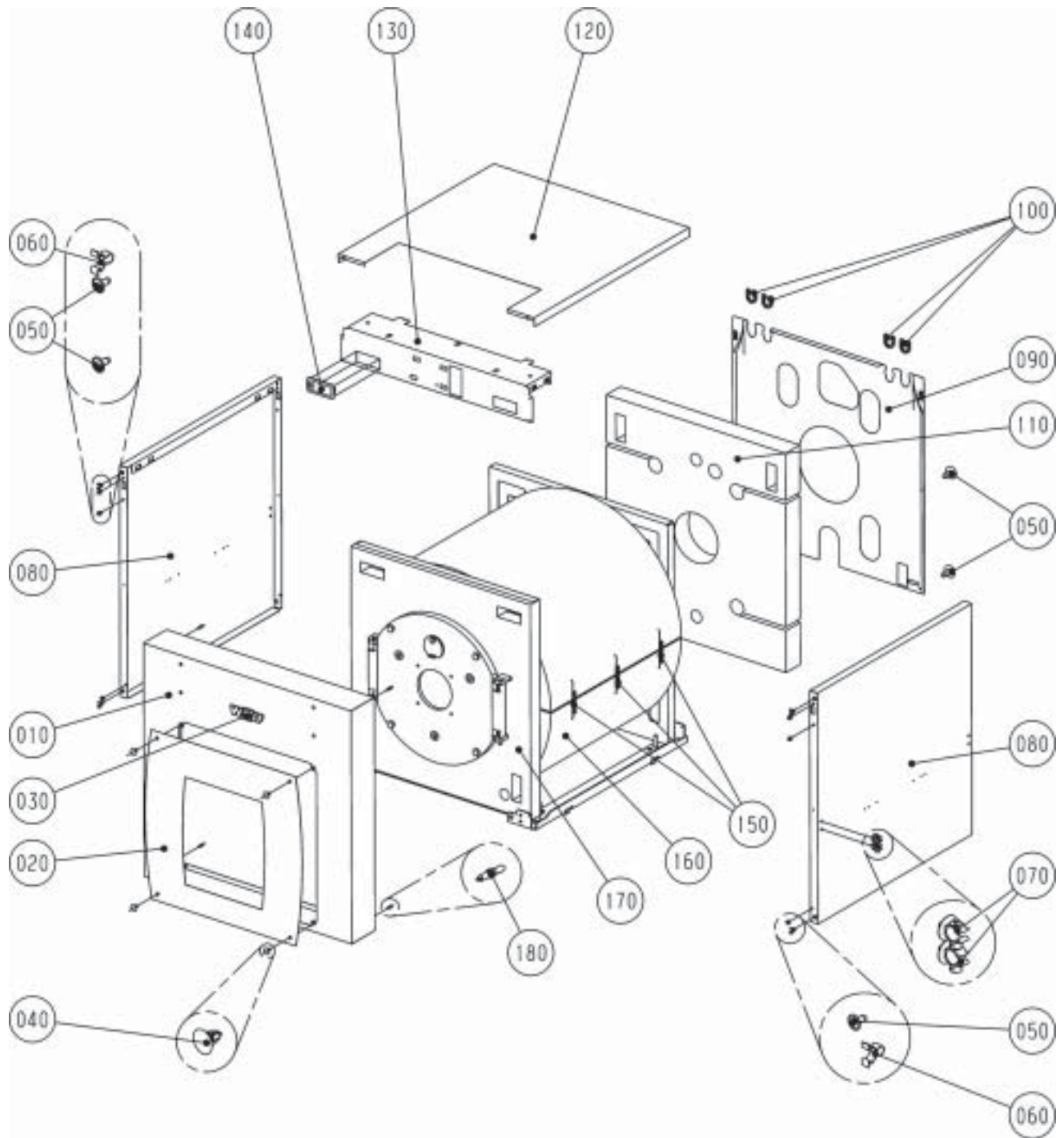
Ex-Darstellung: 13-51-017-003

Index: 01

GÜLTIG AB KW36/2003

PosNr	Benennung	Mnge	Ersatzteil	Bauteil	Prsgr
0010	VERKLEIDUNG VORNE OHNE LOGO	1	8902053		18
0020	ABDECKBLECH MIT NIETEN	1	8750067		23
	VERKLEIDUNG ABDECKUNG VORNE	1		8902686	
	SPREIZNIETE	6		3490051	
0030	WOLF LOGO	1	1720632		
0040	SPREIZNIETE	4	3490051		
0050	BLECHSCHRAUBE MIT SCHEIBE 2x9	10	8188470259		
0060	FEDERKLAMMER	4	4148256971		
0070	HALTER FÜR ÖLLEITUNG	2	3479907		2
0080	VERKLEIDUNG SEITLICH	2	8904114		
0090	VERKLEIDUNG RÜCKWAND	1	8901566		28
0100	KABELDURCHFÜHRUNG	4	4758253847		3
0110	ISOLIERUNG (HINTEN)	1	1603525		20
0120	VERKLEIDUNG OBEN	1	8902045		27
0130	KONSOLE REGELUNG	1	8901306		12
0140	ABDECKKAPPE ZUM SCHUTZ DER BRENNERZULEITUNG	1	2431001		3
0150	SPANNFEDER FÜR ISOLIERUNG	3	2400106		4
0160	ISOLIERUNG (MANTEL)	1	1603025		29
0170	ISOLIERUNG VORNE	1	1603600		21
0180	FASSONSCHRAUBE FÜR VERKLEIDUNG VORNE	4	3490052		
*0900	REINIGUNGSBÜRSTE	1	2440000		18
*0910	VERKLEIDUNG KOMPLETT MIT ISOLIERUNG	1	8901998		99
	VERKLEIDUNG VORNE OHNE LOGO	1		8902053	
	VERKLEIDUNG ABDECKUNG VORNE	1		8902686	
	WOLF LOGO	1		1720632	
	SPREIZNIETE	4		3490051	
	BLECHSCHRAUBE MIT SCHEIBE 2x9	10		8188470259	
	FEDERKLAMMER	4		4148256971	
	HALTER FÜR ÖLLEITUNG	2		3479907	
	VERKLEIDUNG SEITLICH	2		8904114	
	VERKLEIDUNG RÜCKWAND	1		8901566	
	KABELDURCHFÜHRUNG	4		4758253847	
	ISOLIERUNG (HINTEN)	1		1603525	
	VERKLEIDUNG OBEN	1		8902045	
	KONSOLE REGELUNG	1		8901306	
	ABDECKKAPPE ZUM SCHUTZ DER BRENNERZULEITUNG	1		2431001	
	SPANNFEDER FÜR ISOLIERUNG	3		2400106	
	ISOLIERUNG (MANTEL)	1		1603025	
	ISOLIERUNG VORNE	1		1603600	
	FASSONSCHRAUBE FÜR VERKLEIDUNG VORN	4		3490052	

* ab Position 0900 zeichnerisch nicht dargestellt



Verkleidung und Isolierung für FNK/FNU 25

Material-Nr. 8904238

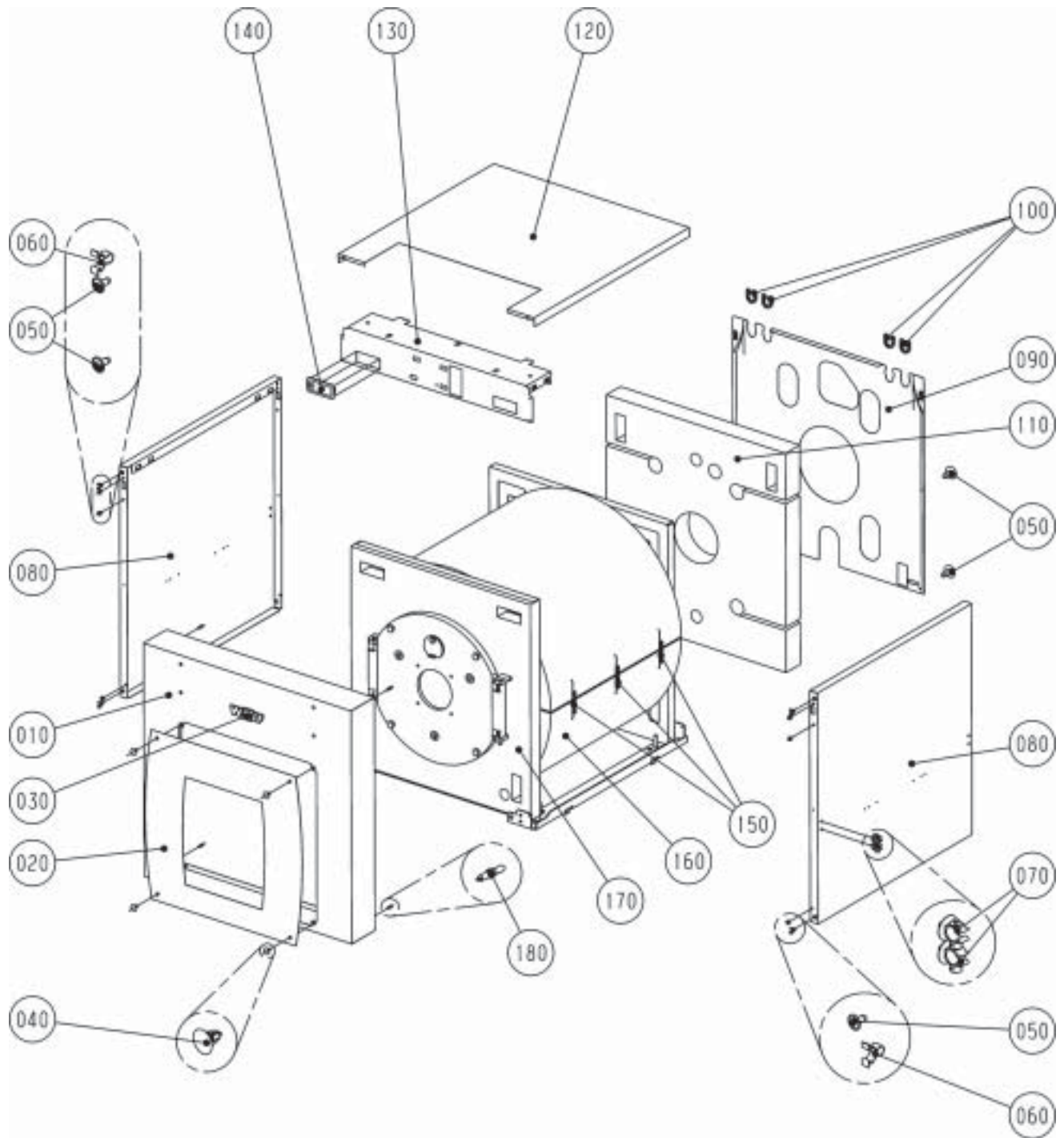
Ex-Darstellung: 13-51-017-003

Index: 01

GÜLTIG AB KW36/2003

PosNr	Benennung	Mnge	Ersatzteil	Bauteil	Prsgr
0010	VERKLEIDUNG VORNE OHNE LOGO	1	8902053		18
0020	ABDECKBLECH MIT NIETEN	1	8750067		23
	VERKLEIDUNG ABDECKUNG VORNE	1		8902686	
	SPREIZNIETE	6		3490051	
0030	WOLF LOGO	1	1720632		
0040	SPREIZNIETE	4	3490051		
0050	BLECHSCHRAUBE MIT SCHEIBE 2x9	10	8188470259		
0060	FEDERKLAMMER	4	4148256971		
0070	HALTER FÜR ÖLLEITUNG	2	3479907		2
0080	VERKLEIDUNG SEITLICH	2	8904117		
0090	VERKLEIDUNG RÜCKWAND	1	8901566		28
0100	KABELDURCHFÜHRUNG	4	4758253847		3
0110	ISOLIERUNG (HINTEN)	1	1603525		20
0120	VERKLEIDUNG OBEN	1	8902046		28
0130	KONSOLE REGELUNG	1	8901306		12
0140	ABDECKKAPPE ZUM SCHUTZ DER BRENNERZULEITUNG	1	2431001		3
0150	SPANNFEDER FÜR ISOLIERUNG	3	2400106		4
0160	ISOLIERUNG (MANTEL)	1	1614084		29
0170	ISOLIERUNG VORNE	1	1603600		21
0180	FASSONSCHRAUBE FÜR VERKLEIDUNG VORNE	4	3490052		
*0900	REINIGUNGSBÜRSTE	1	2440000		18
*0910	VERKLEIDUNG KOMPLETT MIT ISOLIERUNG	1	8901974		99
	VERKLEIDUNG VORNE OHNE LOGO	1		8902053	
	VERKLEIDUNG ABDECKUNG VORNE	1		8902686	
	WOLF LOGO	1		1720632	
	SPREIZNIETE	4		3490051	
	BLECHSCHRAUBE MIT SCHEIBE 2x9	10		8188470259	
	FEDERKLAMMER	4		4148256971	
	HALTER FÜR ÖLLEITUNG	2		3479907	
	VERKLEIDUNG SEITLICH	2		8904117	
	VERKLEIDUNG RÜCKWAND	1		8901566	
	KABELDURCHFÜHRUNG	4		4758253847	
	ISOLIERUNG (HINTEN)	1		1603525	
	VERKLEIDUNG OBEN	1		8902046	
	KONSOLE REGELUNG	1		8901306	
	ABDECKKAPPE ZUM SCHUTZ DER BRENNERZULEITUNG	1		2431001	
	SPANNFEDER FÜR ISOLIERUNG	3		2400106	
	ISOLIERUNG (MANTEL)	1		1614084	
	ISOLIERUNG VORNE	1		1603600	
	FASSONSCHRAUBE FÜR VERKLEIDUNG VORN	4		3490052	

* ab Position 0900 zeichnerisch nicht dargestellt



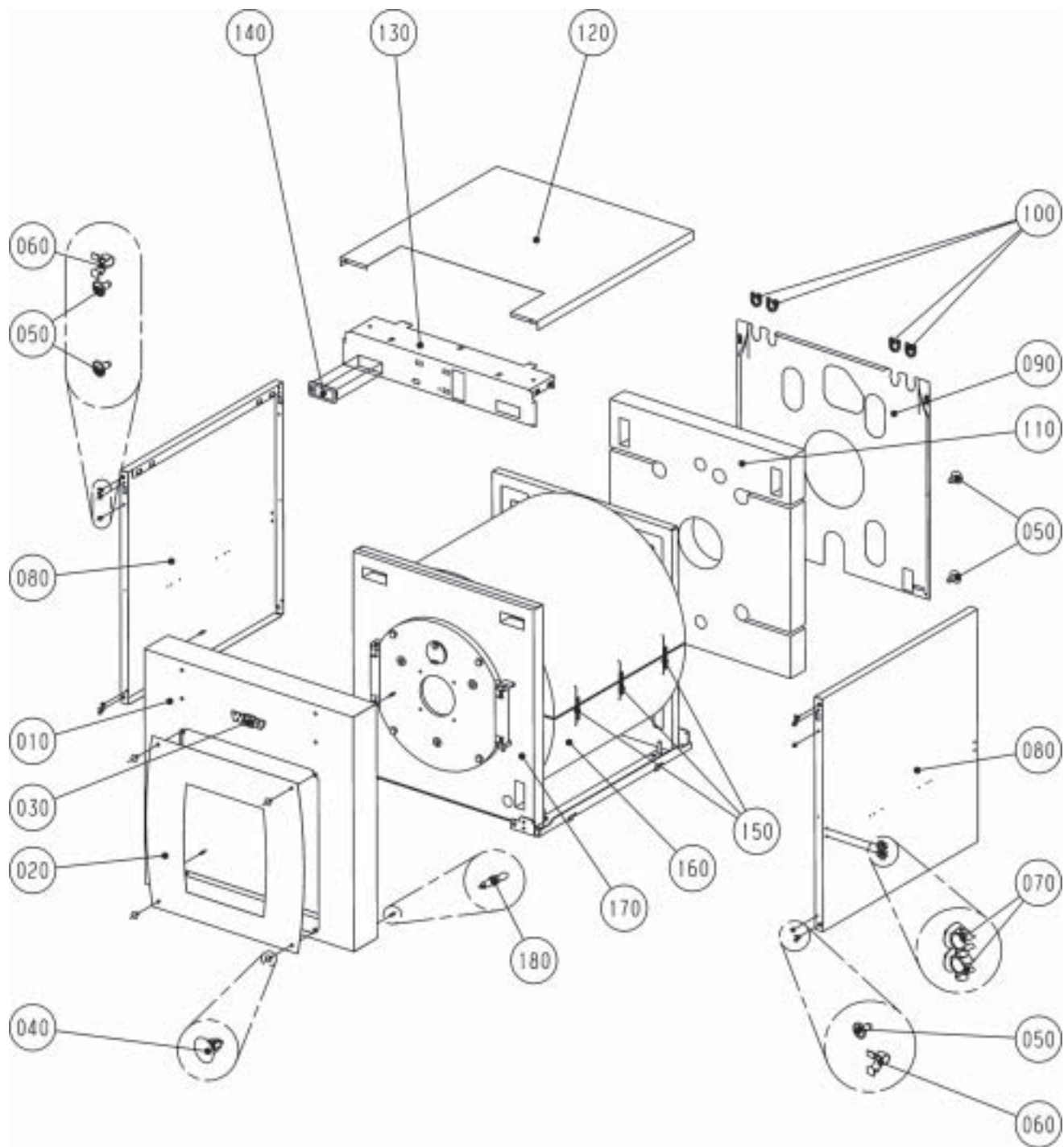
Ex-Darstellung: 13-51-017-003

Index: 01

GÜLTIG AB KW36/2003

PosNr	Benennung	Mnge	Ersatzteil	Bauteil	Prsgr
0010	VERKLEIDUNG VORNE OHNE LOGO	1	8902053		18
0020	ABDECKBLECH MIT NIETEN	1	8750067		23
	VERKLEIDUNG ABDECKUNG VORNE	1		8902686	
	SPREIZNIETE	6		3490051	
0030	WOLF LOGO	1	1720632		
0040	SPREIZNIETE	4	3490051		
0050	BLECHSCHRAUBE MIT SCHEIBE 2x9	10	8188470259		
0060	FEDERKLAMMER	4	4148256971		
0070	HALTER FÜR ÖLLEITUNG	2	3479907		2
0080	VERKLEIDUNG SEITLICH	2	8904120		
0090	VERKLEIDUNG RÜCKWAND	1	8901566		28
0100	KABELDURCHFÜHRUNG	4	4758253847		3
0110	ISOLIERUNG (HINTEN)	1	1603540		20
0120	VERKLEIDUNG OBEN	1	8902047		28
0130	KONSOLE REGELUNG	1	8901306		12
0140	ABDECKKAPPE ZUM SCHUTZ DER BRENNERZULEITUNG	1	2431001		3
0150	SPANNFEDER FÜR ISOLIERUNG	3	2400106		4
0160	ISOLIERUNG (MANTEL)	1	1603040		32
0170	ISOLIERUNG VORNE	1	1603601		21
0180	FASSONSCHRAUBE FÜR VERKLEIDUNG VORNE	4	3490052		
*0900	REINIGUNGSBÜRSTE	1	2440000		18
*0910	VERKLEIDUNG KOMPLETT MIT ISOLIERUNG	1	8901999		99
	VERKLEIDUNG VORNE OHNE LOGO	1		8902053	
	VERKLEIDUNG ABDECKUNG VORNE	1		8902686	
	WOLF LOGO	1		1720632	
	SPREIZNIETE	4		3490051	
	BLECHSCHRAUBE MIT SCHEIBE 2x9	10		8188470259	
	FEDERKLAMMER	4		4148256971	
	HALTER FÜR ÖLLEITUNG	2		3479907	
	VERKLEIDUNG SEITLICH	2		8902051	
	VERKLEIDUNG SEITLICH	1		8904120	
	KABELDURCHFÜHRUNG	4		4758253847	
	ISOLIERUNG (HINTEN)	1		1603540	
	VERKLEIDUNG OBEN	1		8902047	
	KONSOLE REGELUNG	1		8901306	
	ABDECKKAPPE ZUM SCHUTZ DER BRENNERZULEITUNG	1		2431001	
	SPANNFEDER FÜR ISOLIERUNG	3		2400106	
	ISOLIERUNG (MANTEL)	1		1603040	
	ISOLIERUNG VORNE	1		1603601	
	FASSONSCHRAUBE FÜR VERKLEIDUNG VORN	4		3490052	

* ab Position 0900 zeichnerisch nicht dargestellt



Ersatzteilliste Wolf

Verkleidung und Isolierung für FNK/FNU 50/63

Material-Nr. 8904240

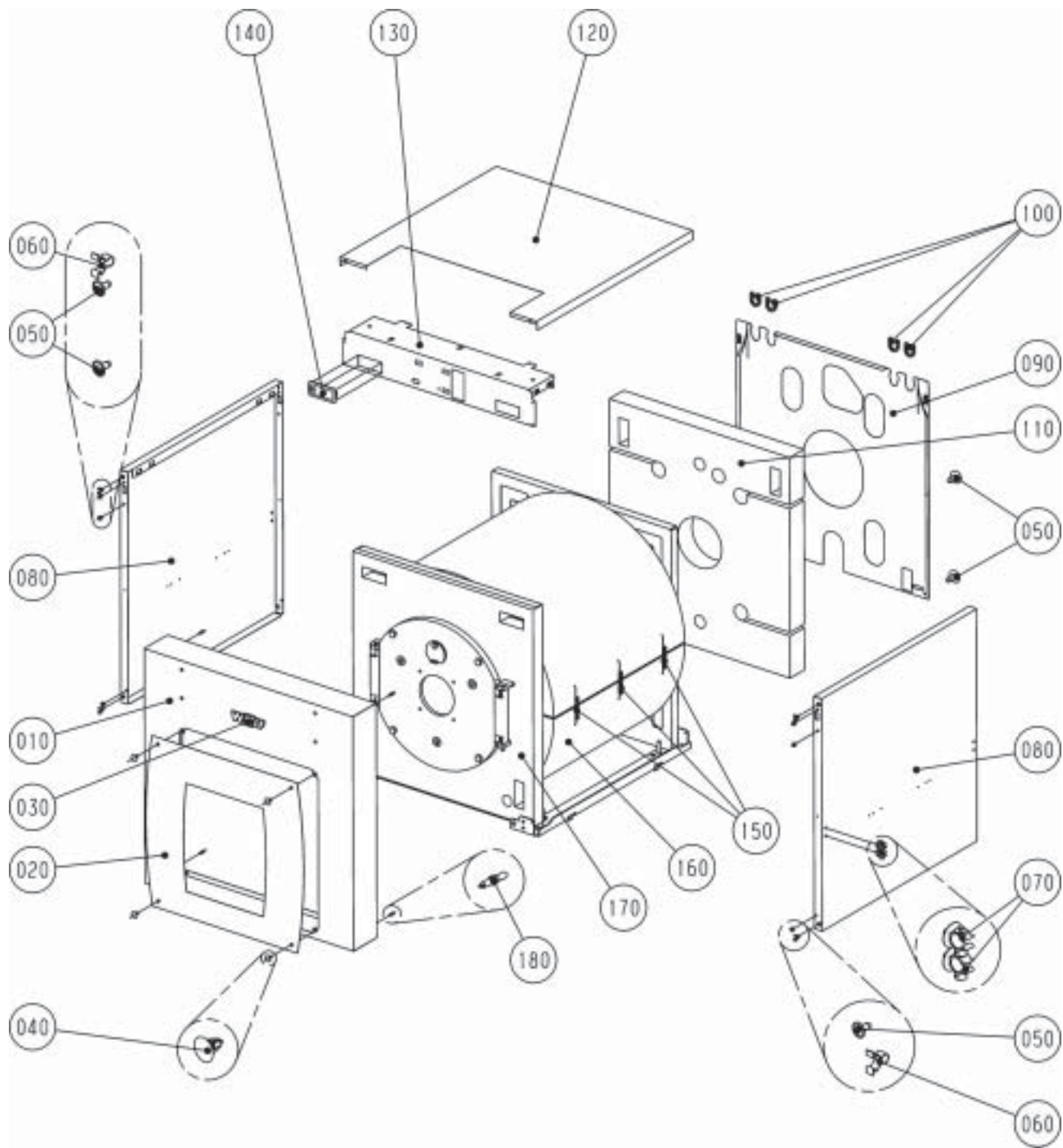
Ex-Darstellung: 13-51-017-003

Index: 01

GÜLTIG AB KW36/2003

PosNr	Benennung	Mnge	Ersatzteil	Bauteil	Prsgr
0010	VERKLEIDUNG VORNE OHNE LOGO	1	8902054		23
0020	nicht vorhanden	1			
0030	WOLF LOGO	1	1720632		
0040	nicht vorhanden	1			
0050	BLECHSCHRAUBE MIT SCHEIBE 2x9	10	8188470259		
0060	FEDERKLAMMER	4	4148256971		
0070	HALTER FÜR ÖLLEITUNG	2	3479907		2
0080	VERKLEIDUNG SEITLICH	2	8904123		
0090	VERKLEIDUNG RÜCKWAND	1	8901568		34
0100	KABELDURCHFÜHRUNG	4	4758253847		3
0110	ISOLIERUNG (HINTEN)	1	1603563		23
0120	VERKLEIDUNG OBEN	1	8902048		35
0130	KONSOLE REGELUNG	1	8901490		20
0140	ABDECKKAPPE ZUM SCHUTZ DER BRENNERZULEITUNG	1	2431001		3
0150	SPANNFEDER FÜR ISOLIERUNG	3	2400106		4
0160	ISOLIERUNG (MANTEL)	1	1603063		37
0170	ISOLIERUNG VORNE	1	1603163		24
0180	FASSONSSCHRAUBE FÜR VERKLEIDUNG VORNE	4	3490052		
*0900	REINIGUNGSBÜRSTE	1	2440000		18
*0910	VERKLEIDUNG KOMPLETT MIT ISOLIERUNG	1	8902000		99
	VERKLEIDUNG VORNE OHNE LOGO	1		8902054	
	WOLF LOGO	1		1720632	
	BLECHSCHRAUBE MIT SCHEIBE 2x9	10		8188470259	
	FEDERKLAMMER	4		4148256971	
	HALTER FÜR ÖLLEITUNG	2		3479907	
	VERKLEIDUNG SEITLICH	2		8904123	
	VERKLEIDUNG RÜCKWAND	1		8901568	
	KABELDURCHFÜHRUNG	4		4758253847	
	ISOLIERUNG (HINTEN)	1		1603563	
	VERKLEIDUNG OBEN	1		8902048	
	KONSOLE REGELUNG	1		8901490	
	ABDECKKAPPE ZUM SCHUTZ DER BRENNERZULEITUNG	1		2431001	
	SPANNFEDER FÜR ISOLIERUNG	3		2400106	
	ISOLIERUNG (MANTEL)	1		1603063	
	ISOLIERUNG VORNE	1		1603163	
	FASSONSSCHRAUBE FÜR VERKLEIDUNG VORN	4		3490052	

* ab Position 0900 zeichnerisch nicht dargestellt

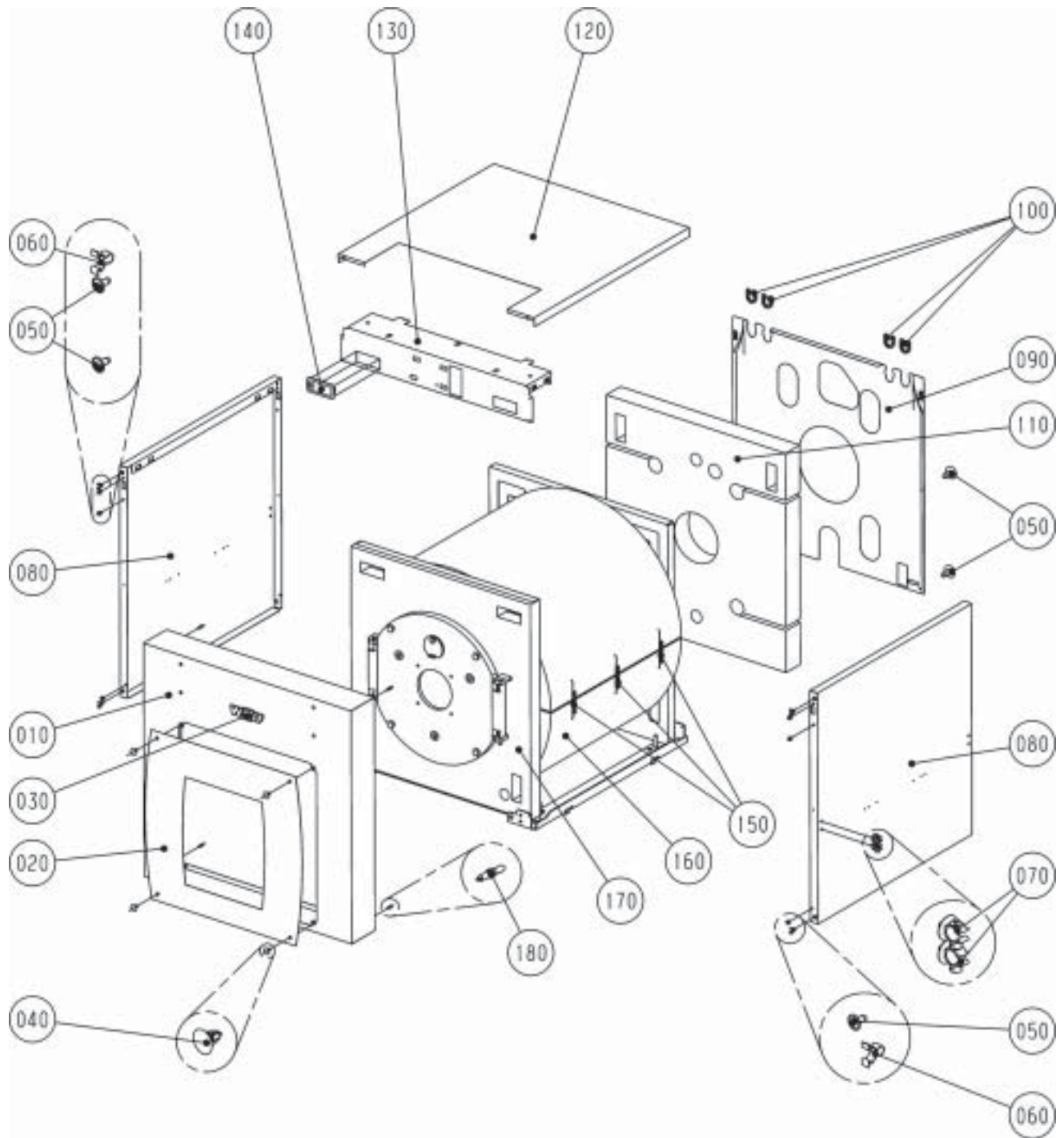


Ex-Darstellung: 13-51-017-003

Index: 01

GÜLTIG AB KW36/2003

PosNr	Benennung	Mnge	Ersatzteil	Bauteil	Prsgr
0010	VERKLEIDUNG VORNE OHNE LOGO	1	8902053		18
0020	nicht vorhanden	1			
0030	nicht vorhanden	1			
0040	nicht vorhanden	1			
0050	BLECHSCHRAUBE MIT SCHEIBE 2x9	10	8188470259		
0060	FEDERKLAMMER	4	4148256971		
0070	HALTER FÜR ÖLLEITUNG	2	3479907		2
0080	VERKLEIDUNG SEITLICH	2	8904114		
0090	VERKLEIDUNG RÜCKWAND	1	8901566		28
0100	KABELDURCHFÜHRUNG	4	4758253847		3
0110	ISOLIERUNG (HINTEN)	1	1603525		20
0120	VERKLEIDUNG OBEN	1	8902045		27
0130	KONSOLE REGELUNG	1	8901306		12
0140	ABDECKKAPPE ZUM SCHUTZ DER BRENNERZULEITUNG	1	2431001		3
0150	SPANNFEDER FÜR ISOLIERUNG	3	2400106		4
0160	ISOLIERUNG (MANTEL)	1	1603025		29
0170	ISOLIERUNG VORNE	1	1603600		21
0180	FASSONSCHRAUBE FÜR VERKLEIDUNG VORNE	4	3490052		
*0900	REINIGUNGSBÜRSTE	1	2440000		18
*0910	VERKLEIDUNG KOMPLETT MIT ISOLIERUNG UND DESIGNELEMENTE	1	8901992		99
	BEFESTIGUNG FÜR BRENNERKABEL	1		2796351	
	HALTER FÜR ÖLLEITUNG	2		3479907	
	FEDERKLAMMER	10		4148256971	
	BLECHSCHRAUBE MIT SCHEIBE 2x9	16		8188470259	
	SPANNFEDER FÜR ISOLIERUNG	3		2400106	
	KABELDURCHFÜHRUNG	4		4758253847	
	ABDECKKAPPE ZUM SCHUTZ DER BRENNERZULEITUNG	1		2431001	
	VERSCHLUSSKAPPE 1 1/2" IG	2		2410026	
	FLACHDICHTUNG	2		3901040	
	SECHSKANTSCHRAUBE M10X45	4		3410018	
	SCHEIBE 10,5	4		3430005	
	KAPILLARROHRHALTER	1		2425072	
	SPREIZNIETE	10		3490051	
	ISOLIERUNG VORNE	1		1603600	
	ISOLIERUNG (HINTEN)	1		1603525	
	ISOLIERUNG (MANTEL)	1		1603025	
	KONSOLE REGELUNG	1		8901306	
	VERKLEIDUNG OBEN	1		8902045	
	VERKLEIDUNG VORNE OHNE LOGO	1		8902053	
	VERKLEIDUNG RÜCKWAND	1		8901566	
	VERKLEIDUNG SEITLICH	2		8904114	
	REINIGUNGSBÜRSTE	1		2440000	
	DOKUMENTENTASCHE RD	1		1710718	
	FIRMENSCHILD WOLF GECLIPST GEBOGEN	1		1720636	
	SONDERSCHRAUBE FÜR KUNSTSTOFF 4x14	2		3451006	
	VERKLEIDUNG DESIGNELEMENT UNTEN	1		8901711	
	VERKLEIDUNG DESIGNELEMENT OBEN	1		8902080	
	FASSONSCHRAUBE FÜR VERKLEIDUNG VORN	4		3490052	



Verkleidung und Isolierung für CNK/CNU 25

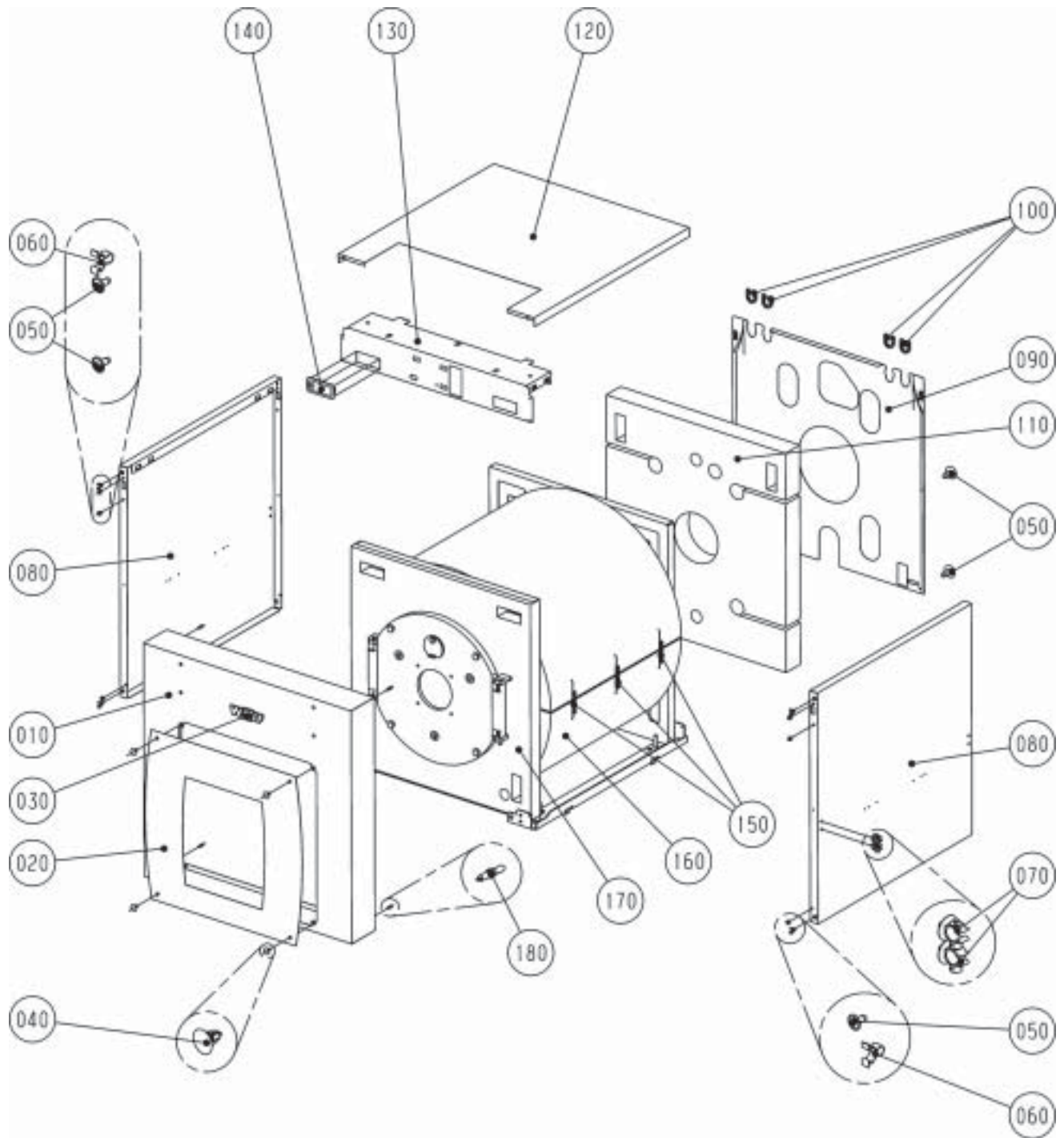
Material-Nr. 8904242

Ex-Darstellung: 13-51-017-003

Index: 01

GÜLTIG AB KW36/2003

PosNr	Benennung	Mnge	Ersatzteil	Bauteil	Prsgr
0010	VERKLEIDUNG VORNE OHNE LOGO	1	8902053		18
0020	nicht vorhanden	1			
0030	nicht vorhanden	1			
0040	nicht vorhanden	1			
0050	BLECHSCHRAUBE MIT SCHEIBE 2x9	10	8188470259		
0060	FEDERKLAMMER	4	4148256971		
0070	HALTER FÜR ÖLLEITUNG	2	3479907		2
0080	VERKLEIDUNG SEITLICH	2	8904117		
0090	VERKLEIDUNG RÜCKWAND	1	8901566		28
0100	KABELDURCHFÜHRUNG	4	4758253847		3
0110	ISOLIERUNG (HINTEN)	1	1603525		20
0120	VERKLEIDUNG OBEN	1	8902046		28
0130	KONSOLE REGELUNG	1	8901306		12
0140	ABDECKKAPPE ZUM SCHUTZ DER BRENNERZULEITUNG	1	2431001		3
0150	SPANNFEDER FÜR ISOLIERUNG	3	2400106		4
0160	ISOLIERUNG (MANTEL)	1	1614084		29
0170	ISOLIERUNG VORNE	1	1603600		21
0180	FASSONSCHRAUBE FÜR VERKLEIDUNG VORNE	4	3490052		
*0900	REINIGUNGSBÜRSTE	1	2440000		18
*0910	VERKLEIDUNG KOMPLETT MIT ISOLIERUNG UND DESIGNELEMENTE	1	8901993		99
	BEFESTIGUNG FÜR BRENNERKABEL	1		2796351	
	HALTER FÜR ÖLLEITUNG	2		3479907	
	FEDERKLAMMER	10		4148256971	
	BLECHSCHRAUBE MIT SCHEIBE 2x9	16		8188470259	
	SPANNFEDER FÜR ISOLIERUNG	3		2400106	
	KABELDURCHFÜHRUNG	4		4758253847	
	ABDECKKAPPE ZUM SCHUTZ DER BRENNERZULEITUNG	1		2431001	
	VERSCHLUSSKAPPE 1 1/2" IG	2		2410026	
	FLACHDICHTUNG	2		3901040	
	SECHSKANTSCHRAUBE M10X45	4		3410018	
	SCHEIBE 10,5	4		3430005	
	KAPILLARROHRHALTER	1		2425072	
	SPREIZNIETE	10		3490051	
	ISOLIERUNG VORNE	1		1603600	
	ISOLIERUNG (HINTEN)	1		1603525	
	ISOLIERUNG (MANTEL)	1		1614084	
	KONSOLE REGELUNG	1		8901306	
	VERKLEIDUNG OBEN	1		8902046	
	VERKLEIDUNG VORNE OHNE LOGO	1		8902053	
	VERKLEIDUNG RÜCKWAND	1		8901566	
	VERKLEIDUNG SEITLICH	2		8904117	
	REINIGUNGSBÜRSTE	1		2440000	
	DOKUMENTENTASCHE	1		1710718	
	FIRMENSCHILD WOLF GECLIPST GEBOGEN	1		1720636	
	SONDERSCHRAUBE FÜR KUNSTSTOFF 4x14	2		3451006	
	VERKLEIDUNG DESIGNELEMENT UNTEN	1		8901711	
	VERKLEIDUNG DESIGNELEMENT OBEN	1		8902080	
	FASSONSCHRAUBE FÜR VERKLEIDUNG VORN	4		3490052	

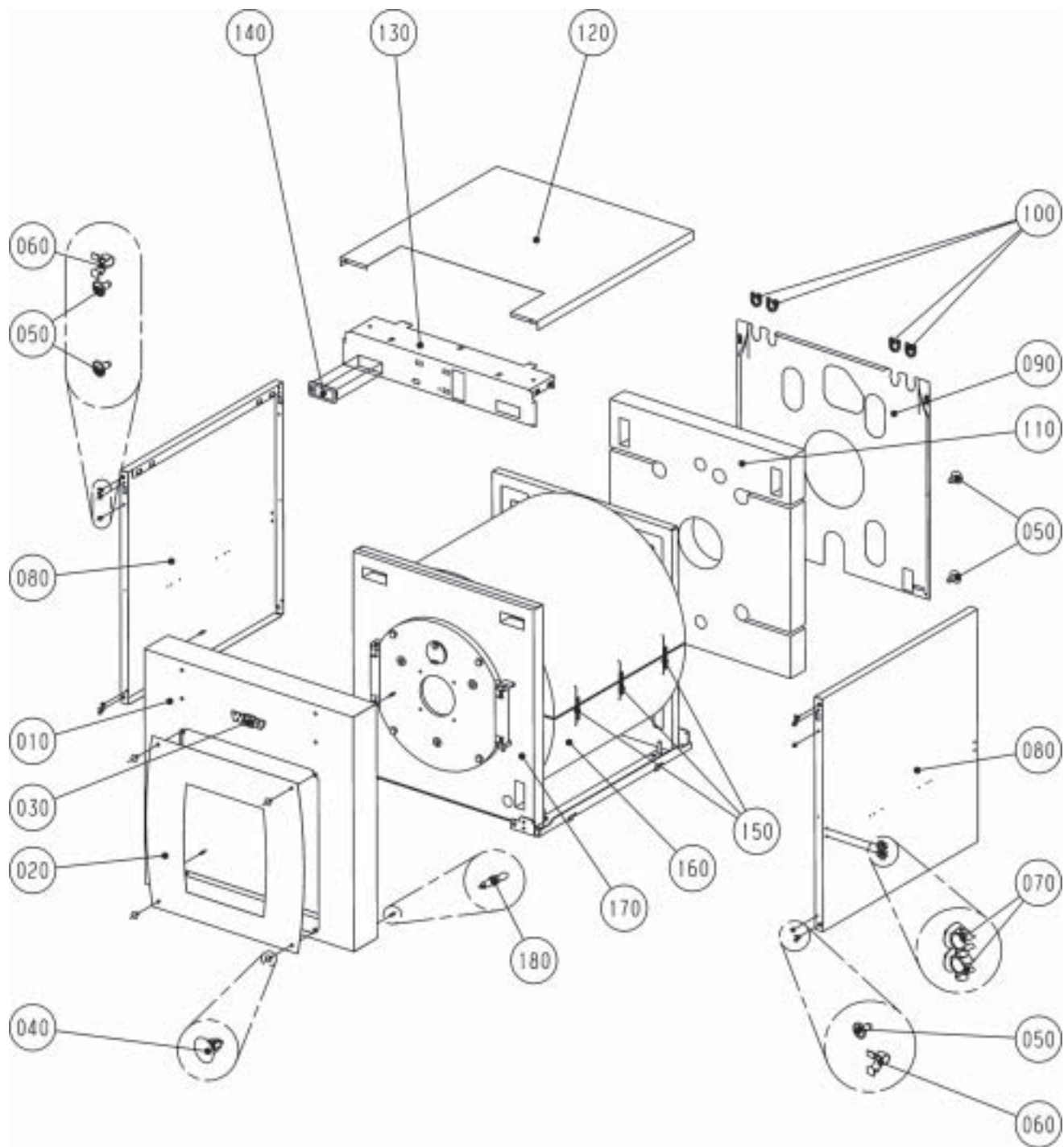


Ex-Darstellung: 13-51-017-003

Index: 01

GÜLTIG AB KW36/2003

PosNr	Benennung	Mnge	Ersatzteil	Bauteil	Prsgr
0010	VERKLEIDUNG VORNE OHNE LOGO	1	8902053		18
0020	nicht vorhanden	1			
0030	nicht vorhanden	1			
0040	nicht vorhanden	1			
0050	BLECHSCHRAUBE MIT SCHEIBE 2x9	10	8188470259		
0060	FEDERKLAMMER	4	4148256971		
0070	HALTER FÜR ÖLLEITUNG	2	3479907		2
0080	VERKLEIDUNG SEITLICH	2	8904120		
0090	VERKLEIDUNG RÜCKWAND	1	8901566		28
0100	KABELDURCHFÜHRUNG	4	4758253847		3
0110	ISOLIERUNG (HINTEN)	1	1603540		20
0120	VERKLEIDUNG OBEN	1	8902047		28
0130	KONSOLE REGELUNG	1	8901306		12
0140	ABDECKKAPPE ZUM SCHUTZ DER BRENNERZULEITUNG	1	2431001		3
0150	SPANNFEDER FÜR ISOLIERUNG	3	2400106		4
0160	ISOLIERUNG (MANTEL)	1	1603040		32
0170	ISOLIERUNG VORNE	1	1603601		21
0180	FASSONSCHRAUBE FÜR VERKLEIDUNG VORNE	4	3490052		
*0900	REINIGUNGSBÜRSTE	1	2440000		18
*0910	VERKLEIDUNG KOMPLETT MIT ISOLIERUNG UND DESIGNELEMENTE	1	8901994		99
	BEFESTIGUNG FÜR BRENNERKABEL	1		2796351	
	HALTER FÜR ÖLLEITUNG	2		3479907	
	FEDERKLAMMER	10		4148256971	
	BLECHSCHRAUBE MIT SCHEIBE 2x9	16		8188470259	
	SPANNFEDER FÜR ISOLIERUNG	3		2400106	
	KABELDURCHFÜHRUNG	4		4758253847	
	ABDECKKAPPE ZUM SCHUTZ DER BRENNERZULEITUNG	1		2431001	
	VERSCHLUSSKAPPE 1 1/2" IG	2		2410026	
	FLACHDICHTUNG	2		3901040	
	SECHSKANTSCHRAUBE M10X45	4		3410018	
	SCHEIBE 10,5	4		3430005	
	KAPILLARROHRHALTER	1		2425072	
	SPREIZNIETE	10		3490051	
	ISOLIERUNG VORNE	1		1603601	
	ISOLIERUNG (HINTEN)	1		1603540	
	ISOLIERUNG (MANTEL)	1		1603040	
	KONSOLE REGELUNG	1		8901306	
	VERKLEIDUNG OBEN	1		8902047	
	VERKLEIDUNG VORNE OHNE LOGO	1		8902053	
	VERKLEIDUNG RÜCKWAND	1		8901566	
	VERKLEIDUNG SEITLICH	2		8904120	
	REINIGUNGSBÜRSTE	1		2440000	
	DOKUMENTENTASCHE	1		1710718	
	FIRMENSCHILD WOLF GECLIPST GEBOGEN	1		1720636	
	SONDERSCHRAUBE FÜR KUNSTSTOFF 4x14	2		3451006	
	VERKLEIDUNG DESIGNELEMENT UNTEN	1		8901711	
	VERKLEIDUNG DESIGNELEMENT OBEN	1		8902080	
	FASSONSCHRAUBE FÜR VERKLEIDUNG VORN	4		3490052	

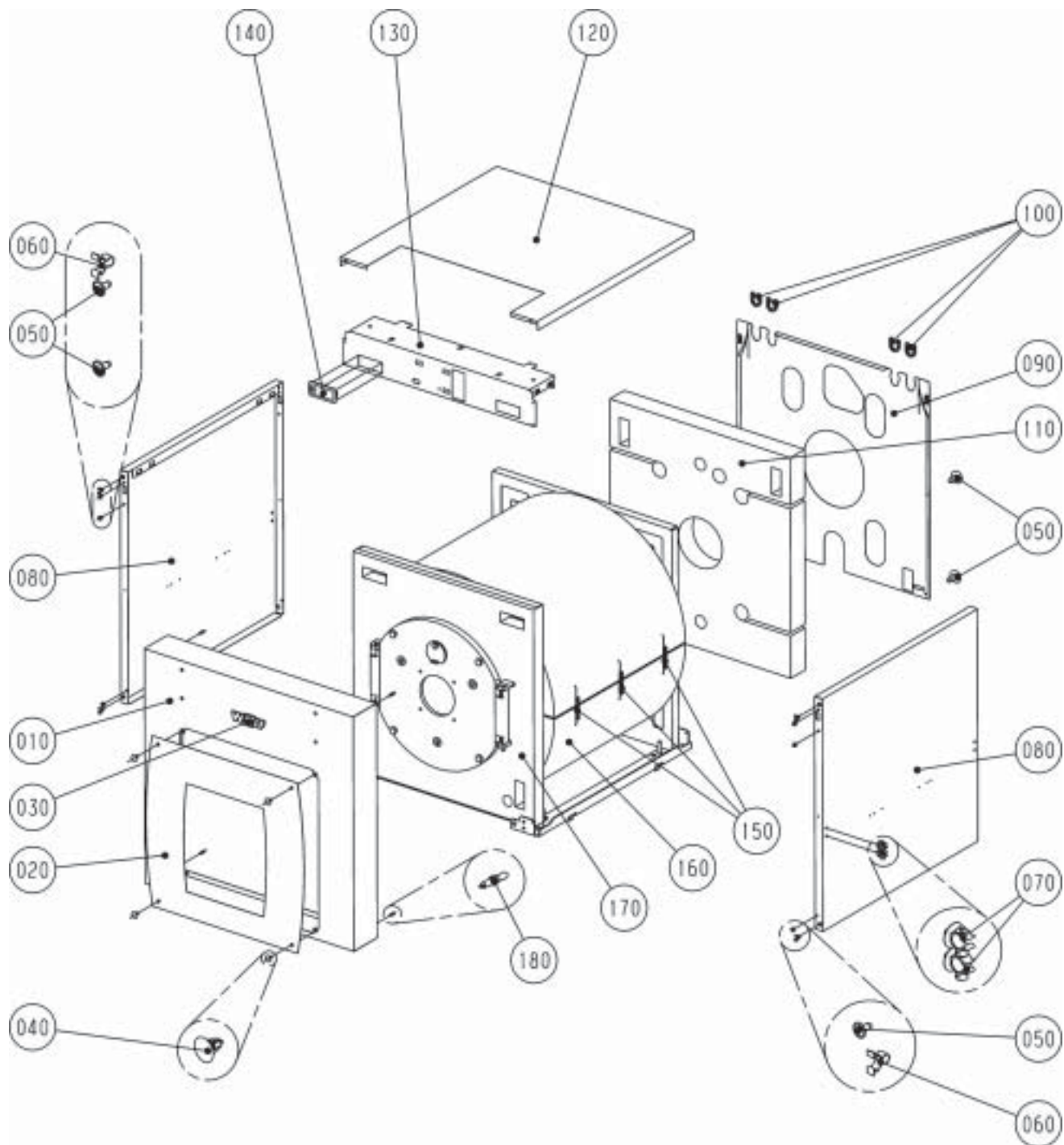


Ex-Darstellung: 13-51-017-003

Index: 01

GÜLTIG AB KW36/2003

PosNr	Benennung	Mnge	Ersatzteil	Bauteil	Prsgr
0010	VERKLEIDUNG VORNE OHNE LOGO	1	8902053		18
0020	nicht vorhanden	1			
0030	nicht vorhanden	1			
0040	nicht vorhanden	1			
0050	BLECHSCHRAUBE MIT SCHEIBE 2x9	10	8188470259		
0060	FEDERKLAMMER	4	4148256971		
0070	HALTER FÜR ÖLLEITUNG	2	3479907		2
0080	VERKLEIDUNG SEITLICH	2	8904120		
0090	VERKLEIDUNG RÜCKWAND	1	8901566		28
0100	KABELDURCHFÜHRUNG	4	4758253847		3
0110	ISOLIERUNG (HINTEN)	1	1603540		20
0120	VERKLEIDUNG OBEN	1	8902047		28
0130	KONSOLE REGELUNG	1	8901306		12
0140	ABDECKKAPPE ZUM SCHUTZ DER BRENNERZULEITUNG	1	2431001		3
0150	SPANNFEDER FÜR ISOLIERUNG	3	2400106		4
0160	ISOLIERUNG (MANTEL)	1	1603040		32
0170	ISOLIERUNG VORNE	1	1603601		21
0180	FASSONSCHRAUBE FÜR VERKLEIDUNG VORNE	4	3490052		
*0900	REINIGUNGSBÜRSTE	1	2440000		18
*0910	VERKLEIDUNG KOMPLETT MIT ISOLIERUNG UND DESIGNELEMENTE	1	8902266		99
	BEFESTIGUNG FÜR BRENNERKABEL	1		2796351	
	HALTER FÜR ÖLLEITUNG	2		3479907	
	FEDERKLAMMER	10		4148256971	
	BLECHSCHRAUBE MIT SCHEIBE 2x9	16		8188470259	
	SPANNFEDER FÜR ISOLIERUNG	3		2400106	
	KABELDURCHFÜHRUNG	4		4758253847	
	ABDECKKAPPE ZUM SCHUTZ DER BRENNERZULEITUNG	1		2431001	
	VERSCHLUSSKAPPE 1 1/2" IG	2		2410026	
	FLACHDICHTUNG	2		3901040	
	SECHSKANTSCHRAUBE M10X45	4		3410018	
	SCHEIBE 10,5	4		3430005	
	KAPILLARROHRHALTER	1		2425072	
	SPREIZNIETE	10		3490051	
	ISOLIERUNG VORNE	1		1603601	
	ISOLIERUNG (HINTEN)	1		1603540	
	ISOLIERUNG (MANTEL)	1		1603040	
	KONSOLE REGELUNG	1		8901306	
	VERKLEIDUNG OBEN	1		8902047	
	VERKLEIDUNG VORNE OHNE LOGO	1		8902053	
	VERKLEIDUNG RÜCKWAND	1		8901566	
	VERKLEIDUNG SEITLICH	2		8904120	
	REINIGUNGSBÜRSTE	1		2440000	
	DOKUMENTENTASCHE	1		1710718	
	FIRMENSCHILD WOLF GECLIPST GEBOGEN	1		1720636	
	SONDERSCHRAUBE FÜR KUNSTSTOFF 4x14	2		3451006	
	VERKLEIDUNG DESIGNELEMENT UNTEN	1		8902075	
	VERKLEIDUNG DESIGNELEMENT OBEN	1		8902080	
	FASSONSCHRAUBE FÜR VERKLEIDUNG VORN	4		3490052	



Verkleidung und Isolierung für CNU 40

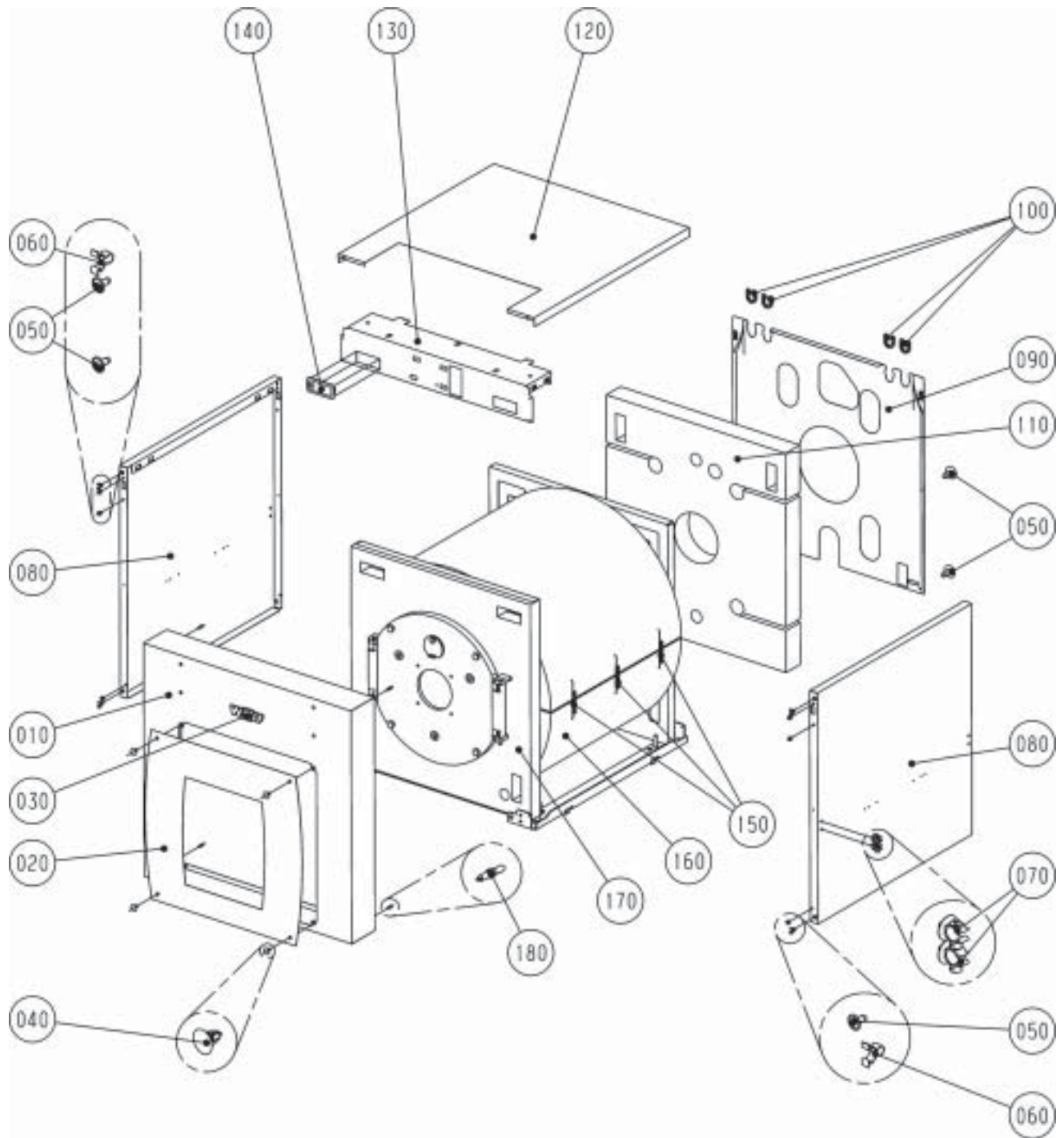
Material-Nr. 8904245

Ex-Darstellung: 13-51-017-003

Index: 01

GÜLTIG AB KW36/2003

PosNr	Benennung	Mnge	Ersatzteil	Bauteil	Prsgr
0010	VERKLEIDUNG VORNE OHNE LOGO	1	8902053		18
0020	nicht vorhanden	1			
0030	nicht vorhanden	1			
0040	nicht vorhanden	1			
0050	BLECHSCHRAUBE MIT SCHEIBE 2x9	10	8188470259		
0060	FEDERKLAMMER	4	4148256971		
0070	HALTER FÜR ÖLLEITUNG	2	3479907		2
0080	VERKLEIDUNG SEITLICH	2	8904120		
0090	VERKLEIDUNG RÜCKWAND	1	8901566		28
0100	KABELDURCHFÜHRUNG	4	4758253847		3
0110	ISOLIERUNG (HINTEN)	1	1603540		20
0120	VERKLEIDUNG OBEN	1	8902047		28
0130	KONSOLE REGELUNG	1	8901306		12
0140	ABDECKKAPPE ZUM SCHUTZ DER BRENNERZULEITUNG	1	2431001		3
0150	SPANNFEDER FÜR ISOLIERUNG	3	2400106		4
0160	ISOLIERUNG (MANTEL)	1	1603040		32
0170	ISOLIERUNG VORNE	1	1603601		21
0180	FASSONSCHRAUBE FÜR VERKLEIDUNG VORNE	4	3490052		
*0900	REINIGUNGSBÜRSTE	1	2440000		18
*0910	VERKLEIDUNG KOMPLETT MIT ISOLIERUNG UND DESIGNELEMENTE	1	8902280		99
	BEFESTIGUNG FÜR BRENNERKABEL	1		2796351	
	HALTER FÜR ÖLLEITUNG	2		3479907	
	FEDERKLAMMER	10		4148256971	
	BLECHSCHRAUBE MIT SCHEIBE 2x9	16		8188470259	
	SPANNFEDER FÜR ISOLIERUNG	3		2400106	
	KABELDURCHFÜHRUNG	4		4758253847	
	ABDECKKAPPE ZUM SCHUTZ DER BRENNERZULEITUNG	1		2431001	
	VERSCHLUSSKAPPE 1 1/2" IG	2		2410026	
	FLACHDICHTUNG	2		3901040	
	SECHSKANTSCHRAUBE M10X45	4		3410018	
	SCHEIBE 10,5	4		3430005	
	KAPILLARROHRHALTER	1		2425072	
	SPREIZNIETE	6		3490051	
	ISOLIERUNG VORNE	1		1603601	
	ISOLIERUNG (HINTEN)	1		1603540	
	ISOLIERUNG (MANTEL)	1		1603040	
	KONSOLE REGELUNG	1		8901306	
	VERKLEIDUNG OBEN	1		8902047	
	VERKLEIDUNG VORNE OHNE LOGO	1		8902053	
	VERKLEIDUNG RÜCKWAND	1		8901566	
	VERKLEIDUNG SEITLICH	2		8904120	
	REINIGUNGSBÜRSTE	1		2440000	
	DOKUMENTENTASCHE	1		1710718	
	FIRMENSCHILD WOLF GECLIPST GEBOGEN	1		1720636	
	SONDERSCHRAUBE FÜR KUNSTSTOFF 4x14	2		3451006	
	VERKLEIDUNG DESIGNELEMENT OBEN	1		8902080	
	FASSONSCHRAUBE FÜR VERKLEIDUNG VORN	4		3490052	



Verkleidung und Isolierung für CNK 50/63

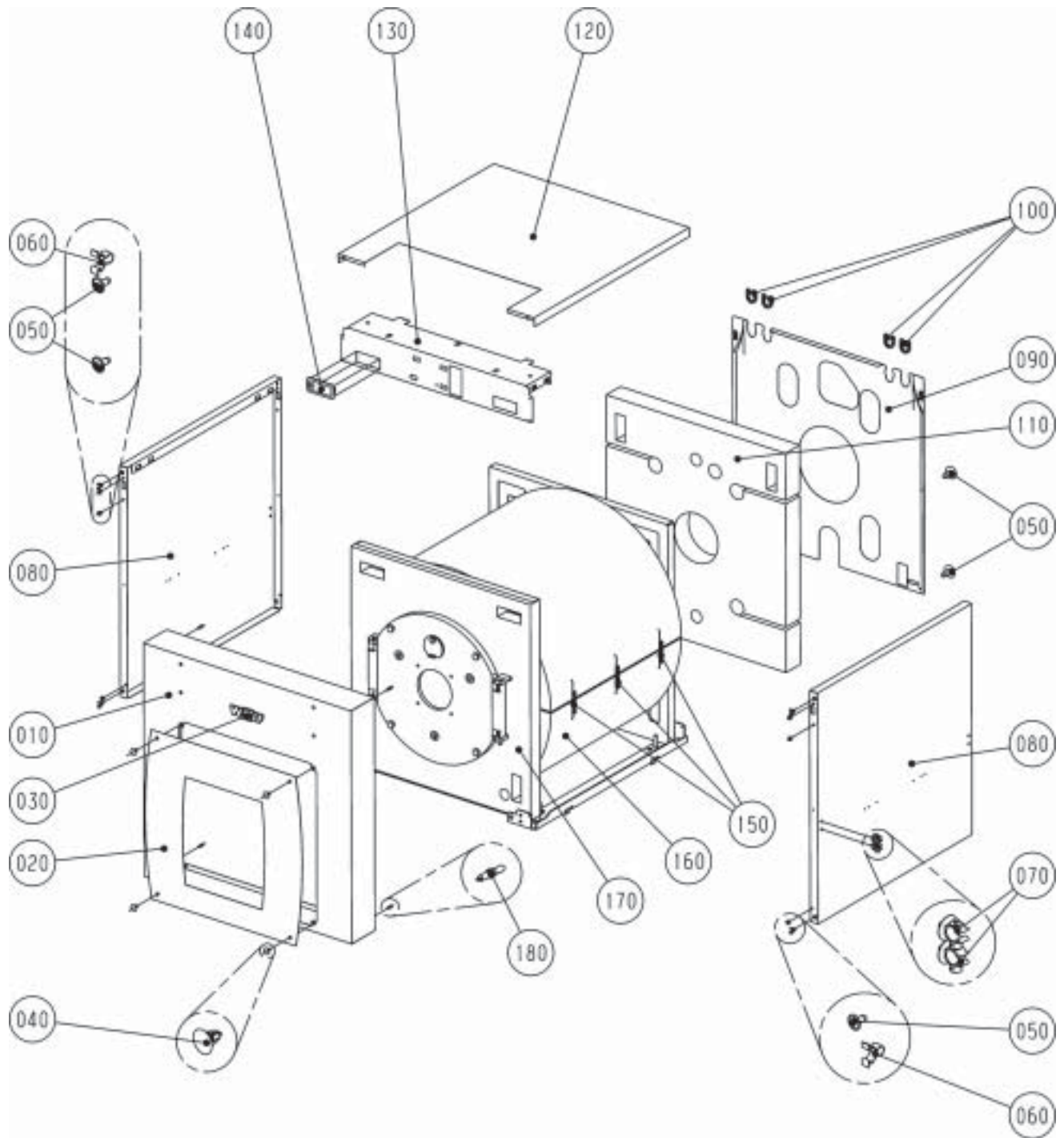
Material-Nr. 8904246

Ex-Darstellung: 13-51-017-003

Index: 01

GÜLTIG AB KW36/2003

PosNr	Benennung	Mnge	Ersatzteil	Bauteil	Prsgr
0010	VERKLEIDUNG VORNE OHNE LOGO	1	8902054		23
0020	nicht vorhanden	1			
0030	nicht vorhanden	1			
0040	nicht vorhanden	1			
0050	BLECHSCHRAUBE MIT SCHEIBE 2x9	10	8188470259		
0060	FEDERKLAMMER	4	4148256971		
0070	HALTER FÜR ÖLLEITUNG	2	3479907		2
0080	VERKLEIDUNG SEITLICH	2	8904123		
0090	VERKLEIDUNG RÜCKWAND	1	8901568		34
0100	KABELDURCHFÜHRUNG	4	4758253847		3
0110	ISOLIERUNG (HINTEN)	1	1603563		23
0120	VERKLEIDUNG OBEN	1	8902048		35
0130	KONSOLE REGELUNG	1	8901490		20
0140	ABDECKKAPPE ZUM SCHUTZ DER BRENNERZULEITUNG	1	2431001		3
0150	SPANNFEDER FÜR ISOLIERUNG	3	2400106		4
0160	ISOLIERUNG (MANTEL)	1	1603063		37
0170	ISOLIERUNG VORNE	1	1603163		24
0180	FASSONSCHRAUBE FÜR VERKLEIDUNG VORNE	4	3490052		
*0900	REINIGUNGSBÜRSTE	1	2440000		18
*0910	VERKLEIDUNG KOMPLETT MIT ISOLIERUNG UND DESIGNELEMENTE	1	8901995		99
	BEFESTIGUNG FÜR BRENNERKABEL	1		2796351	
	HALTER FÜR ÖLLEITUNG	2		3479907	
	FEDERKLAMMER	10		4148256971	
	BLECHSCHRAUBE MIT SCHEIBE 2x9	16		8188470259	
	SPANNFEDER FÜR ISOLIERUNG	3		2400106	
	KABELDURCHFÜHRUNG	4		4758253847	
	ABDECKKAPPE ZUM SCHUTZ DER BRENNERZULEITUNG	1		2431001	
	VERSCHLUSSKAPPE 1 1/2" IG	2		2410026	
	FLACHDICHTUNG	2		3901040	
	SECHSKANTSCHRAUBE M10X45	4		3410018	
	SCHEIBE 10,5	4		3430005	
	KAPILLARROHRHALTER	1		2425072	
	SPREIZNIETE	10		3490051	
	ISOLIERUNG VORNE	1		1603163	
	ISOLIERUNG (HINTEN)	1		1603563	
	ISOLIERUNG (MANTEL)	1		1603063	
	KONSOLE REGELUNG	1		8901490	
	VERKLEIDUNG OBEN	1		8902048	
	VERKLEIDUNG VORNE OHNE LOGO	1		8902054	
	VERKLEIDUNG RÜCKWAND	1		8901568	
	VERKLEIDUNG SEITLICH	2		8904123	
	REINIGUNGSBÜRSTE	1		2440000	
	DOKUMENTENTASCHE	1		1710718	
	FIRMENSCHILD WOLF GECLIPST GEBOGEN	1		1720636	
	SONDERSCHRAUBE FÜR KUNSTSTOFF 4x14	2		3451006	
	VERKLEIDUNG DESIGNELEMENT UNTEN	1		8902075	
	VERKLEIDUNG DESIGNELEMENT OBEN	1		8901709	
	FASSONSCHRAUBE FÜR VERKLEIDUNG VORN	4		3490052	



Verkleidung und Isolierung für CNU 50/63

Material-Nr. 8904247

Ex-Darstellung: 13-51-017-003

Index: 01

GÜLTIG AB KW36/2003

PosNr	Benennung	Mnge	Ersatzteil	Bauteil	Prsgr
0010	VERKLEIDUNG VORNE OHNE LOGO	1	8902054		23
0020	nicht vorhanden	1			
0030	nicht vorhanden	1			
0040	nicht vorhanden	1			
0050	BLECHSCHRAUBE MIT SCHEIBE 2x9	10	8188470259		
0060	FEDERKLAMMER	4	4148256971		
0070	HALTER FÜR ÖLLEITUNG	2	3479907		2
0080	VERKLEIDUNG SEITLICH	2	8904123		
0090	VERKLEIDUNG RÜCKWAND	1	8901568		34
0100	KABELDURCHFÜHRUNG	4	4758253847		3
0110	ISOLIERUNG (HINTEN)	1	1603563		23
0120	VERKLEIDUNG OBEN	1	8902048		35
0130	KONSOLE REGELUNG	1	8901490		20
0140	ABDECKKAPPE ZUM SCHUTZ DER BRENNERZULEITUNG	1	2431001		3
0150	SPANNFEDER FÜR ISOLIERUNG	3	2400106		4
0160	ISOLIERUNG (MANTEL)	1	1603063		37
0170	ISOLIERUNG VORNE	1	1603163		24
0180	FASSONSCHRAUBE FÜR VERKLEIDUNG VORNE	4	3490052		
*0900	REINIGUNGSBÜRSTE	1	2440000		18
*0910	VERKLEIDUNG KOMPLETT MIT ISOLIERUNG UND DESIGNELEMENTE	1	8902283		99
	BEFESTIGUNG FÜR BRENNERKABEL	1		2796351	
	HALTER FÜR ÖLLEITUNG	2		3479907	
	FEDERKLAMMER	10		4148256971	
	BLECHSCHRAUBE MIT SCHEIBE 2x9	16		8188470259	
	SPANNFEDER FÜR ISOLIERUNG	3		2400106	
	KABELDURCHFÜHRUNG	4		4758253847	
	ABDECKKAPPE ZUM SCHUTZ DER BRENNERZULEITUNG	1		2431001	
	VERSCHLUSSKAPPE 1 1/2" IG	2		2410026	
	FLACHDICHTUNG	2		3901040	
	SECHSKANTSCHRAUBE M10X45	4		3410018	
	SCHEIBE 10,5	4		3430005	
	KAPILLARROHRHALTER	1		2425072	
	SPREIZNIETE	6		3490051	
	ISOLIERUNG VORNE	1		1603163	
	ISOLIERUNG (HINTEN)	1		1603563	
	ISOLIERUNG (MANTEL)	1		1603063	
	KONSOLE REGELUNG	1		8901490	
	VERKLEIDUNG OBEN	1		8902048	
	VERKLEIDUNG VORNE OHNE LOGO	1		8902054	
	VERKLEIDUNG RÜCKWAND	1		8901568	
	VERKLEIDUNG SEITLICH	2		8904123	
	REINIGUNGSBÜRSTE	1		2440000	
	DOKUMENTENTASCHE	1		1710718	
	FIRMENSCHILD WOLF GECLIPST GEBOGEN	1		1720636	
	SONDERSCHRAUBE FÜR KUNSTSTOFF 4x14	2		3451006	
	VERKLEIDUNG DESIGNELEMENT OBEN	1		8901709	
	FASSONSCHRAUBE FÜR VERKLEIDUNG VORN	4		3490052	

