



*Technik, die dem Menschen dient.*

# Ersatzteilliste

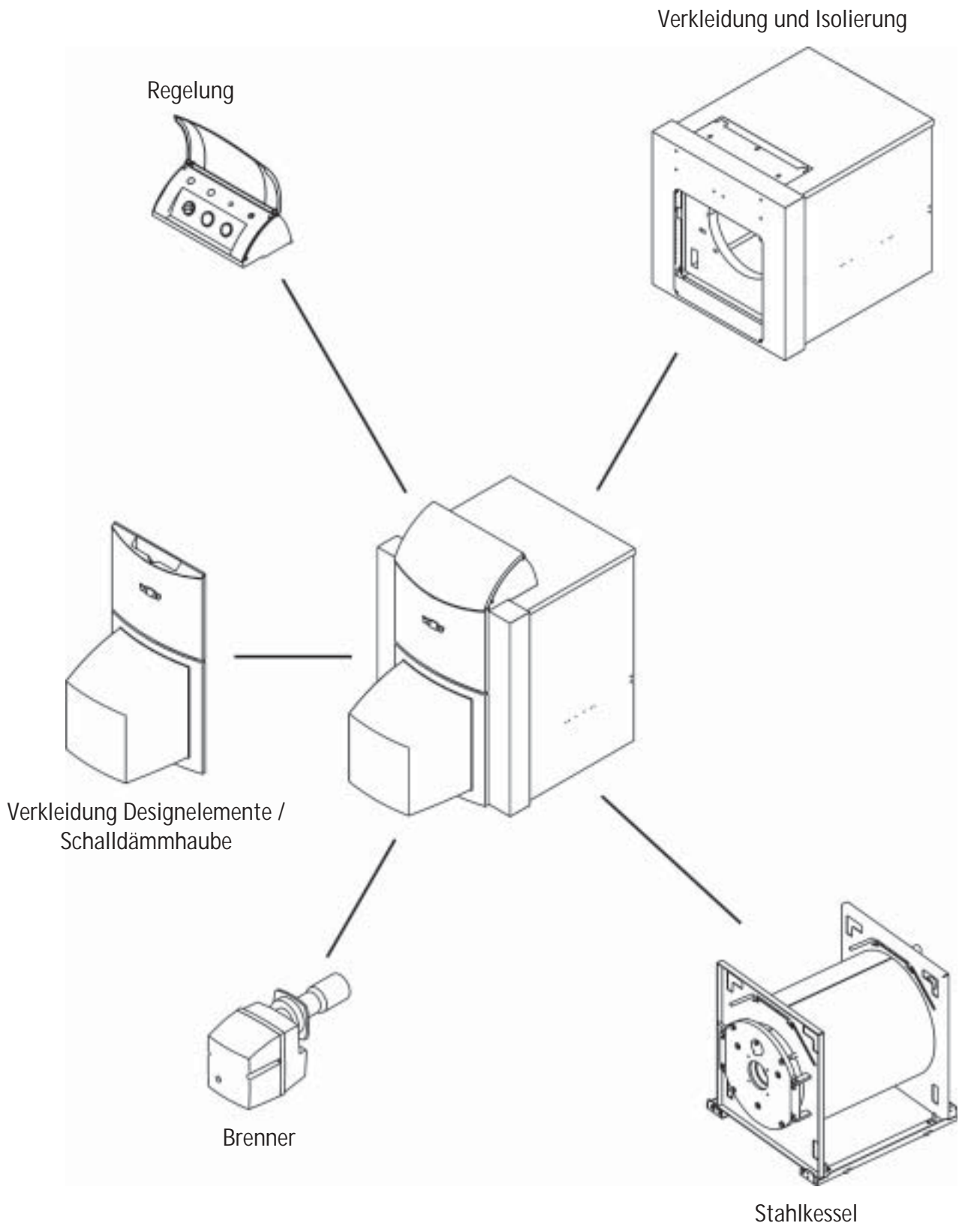
**Stahlkessel CNU / CNK / FNU / FNK  
gültig bis KW 35/2003**

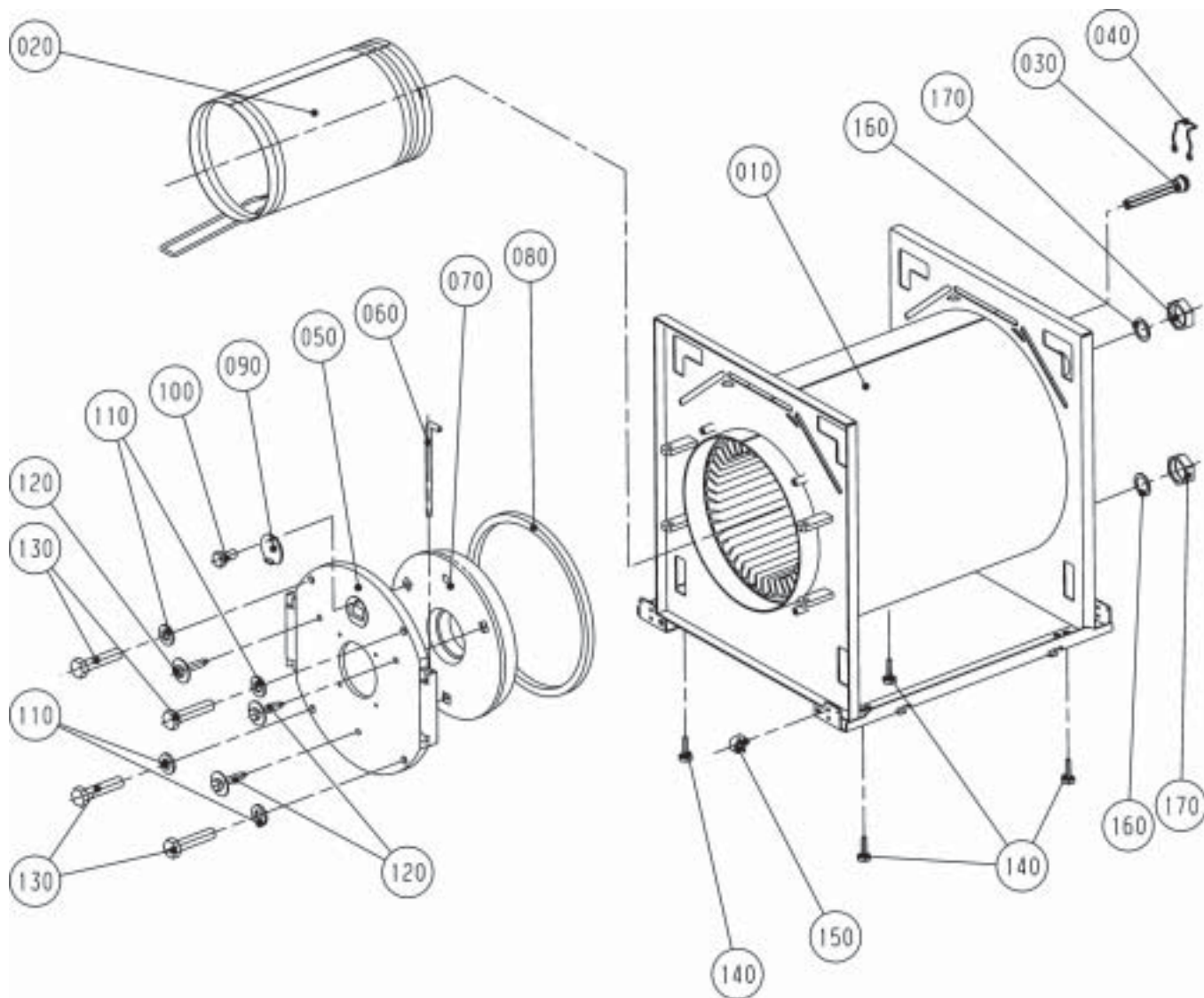
# Inhaltsverzeichnis

Baugruppenübersicht .....	3
Stahlkessel 17 kW .....	4
Stahlkessel 20 kW .....	6
Stahlkessel 25 kW .....	8
Stahlkessel 32 kW .....	10
Stahlkessel 40 kW .....	12
Stahlkessel 50 kW .....	14
Stahlkessel 63 kW .....	16
Verkleidung Designelemente .....	18
Verkleidung Designelemente Schalldämmhaube .....	20
Verkleidung und Isolierung FNK/FNU 17/20 kW .....	22
Verkleidung und Isolierung FNK/FNU 25 kW .....	24
Verkleidung und Isolierung FNK/FNU 32/40 kW .....	26
Verkleidung und Isolierung FNK/FNU 50/63 kW .....	28
VVerkleidung und Isolierung CNK/CNU 17/20 kW .....	30
Verkleidung und Isolierung CNK/CNU 25 kW .....	32
Verkleidung und Isolierung CNK/CNU 32 kW .....	34
Verkleidung und Isolierung CNK 40 kW .....	36
Verkleidung und Isolierung CNU 40 kW .....	38
Verkleidung und Isolierung CNK 50/63 kW .....	40
Verkleidung und Isolierung CNU 50/63 kW .....	42

Brenner (siehe separate Ersatzteilliste)

Regelung R11 / R12 / R16 / R20 5W (siehe separate Ersatzteilliste)





Ersatzteilliste Wolf

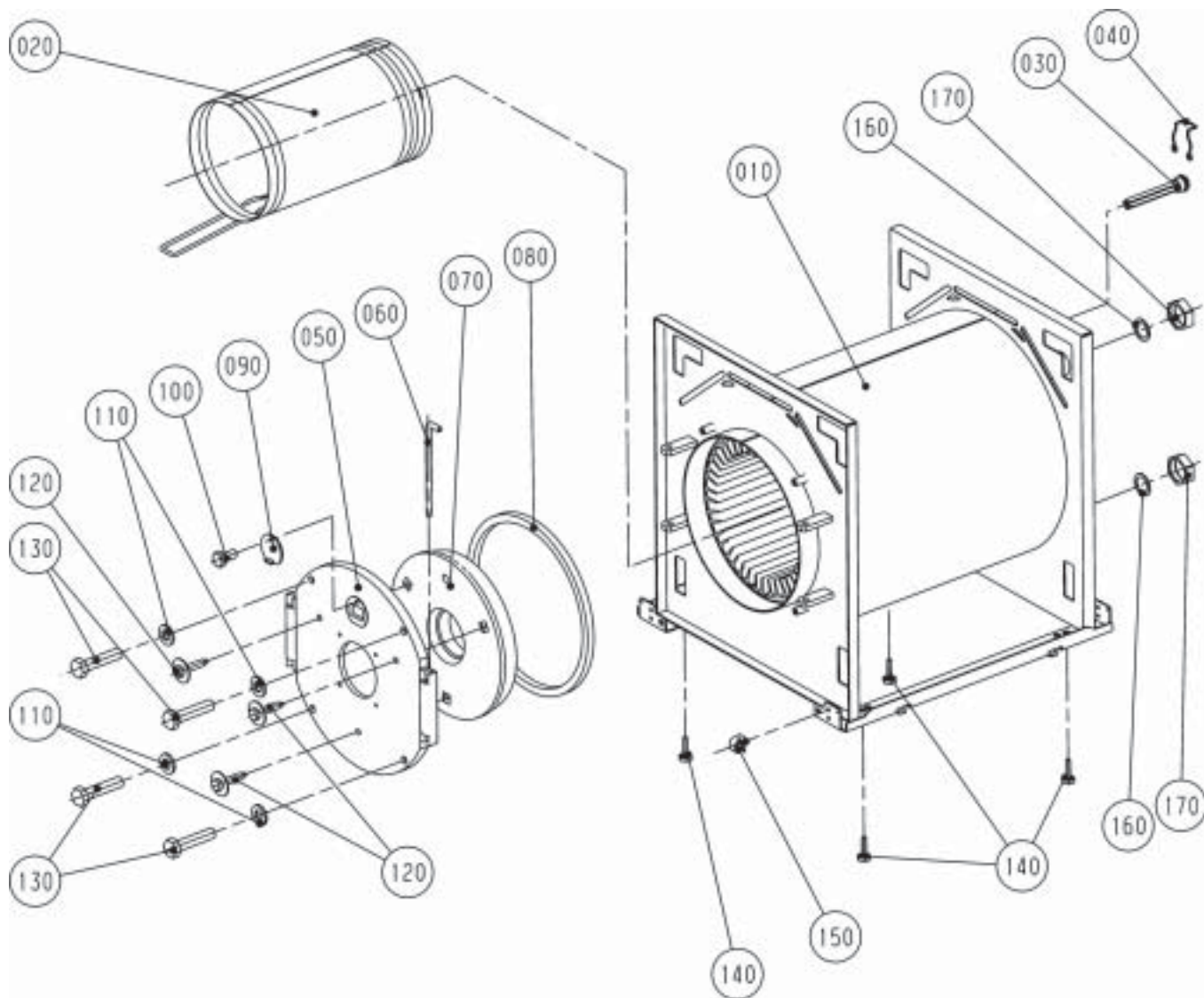
Stahlkessel 17 kW

Material-Nr. 8903940

Ex-Darstellung: 13-51-017-001  
Index: 01

PosNr	Benennung	Mnge	Ersatzteil	Bauteil	Prsgr
0010	ÖL-/GASHEIZKESSEL AUS STAHL LEISTUNGSBEREICH 14-17 KW	1	<b>8901982</b>		99
	KESSELKÖRPER	1		8901989	
	HEISSE BRENNKAMMER	1		8810211	
	TAUCHHÜLSE	1		2425070	
	KAPILLARROHRHALTER	1		2425072	
	KESSELTÜR D410	1		2400025	
	ABSTECKBOLZEN	1		2400103	
	ISOLIERSTEIN	1		1610025	
	KESSELTÜRDICHTUNG	1		1641525	
	SCHAULOCHDECKEL	1		2400100	
	SECHSKANTSCHRAUBE M8x16	1		3410006	
	SCHEIBE 10,5	4		3430005	
	BLECHSCHRAUBE 3X30	3		3418750	
	SECHSKANTSCHRAUBE M10X45	4		3410018	
	SCHRAUBE M8x40	4		3450970	
	BEFESTIGUNG FÜR BRENNERKABEL	1		2796351	
0020	HEISSE BRENNKAMMER	1	<b>8810211</b>		51
0030	TAUCHHÜLSE	1	<b>2425070</b>		22
0040	KAPILLARROHRHALTER	1	<b>2425072</b>		
0050	KESSELTÜR KOMPLETT	1	<b>8814001</b>		47
	KESSELTÜR	1		2400025	
	SCHAULOCHDECKEL	1		2400100	
	ISOLIERSTEIN	1		1610025	
	KESSELTÜRDICHTUNG	1		1641525	
	SECHSKANTSCHRAUBE M8x16	1		3410006	
	BLECHSCHRAUBE 3X30	3		3418750	
0060	ABSTECKBOLZEN	1	<b>2400103</b>		6
0070	ISOLIERSTEIN	1	<b>1610025</b>		27
0080	KESSELTÜRDICHTUNG	1	<b>1641525</b>		17
0090	SCHAULOCHDECKEL	1	<b>2400100</b>		5
0100	SECHSKANTSCHRAUBE M8x16	1	<b>3410006</b>		
0110	SCHEIBE 10,5	4	<b>3430005</b>		
0120	BLECHSCHRAUBE 3X30	3	<b>3418750</b>		
0130	SECHSKANTSCHRAUBE M10X45	4	<b>3410018</b>		
0140	SCHRAUBE M8x40	4	<b>3450970</b>		
0150	BEFESTIGUNG FÜR BRENNERKABEL	1	<b>2796351</b>		2
0160	FLACHDICHTUNG	2	<b>3901040</b>		5
0170	VERSCHLUSSKAPPE 1 1/2" IG	2	<b>2410026</b>		
*0900	ISOLIERSTEIN MIT SCHRAUBEN	1	<b>8903891</b>		
	ISOLIERSTEIN	1		1610025	
	BLECHSCHRAUBE 3X30	3		3418750	

\* ab Position 0900 zeichnerisch nicht dargestellt



## Ersatzteilliste Wolf

Stahlkessel 20 kW

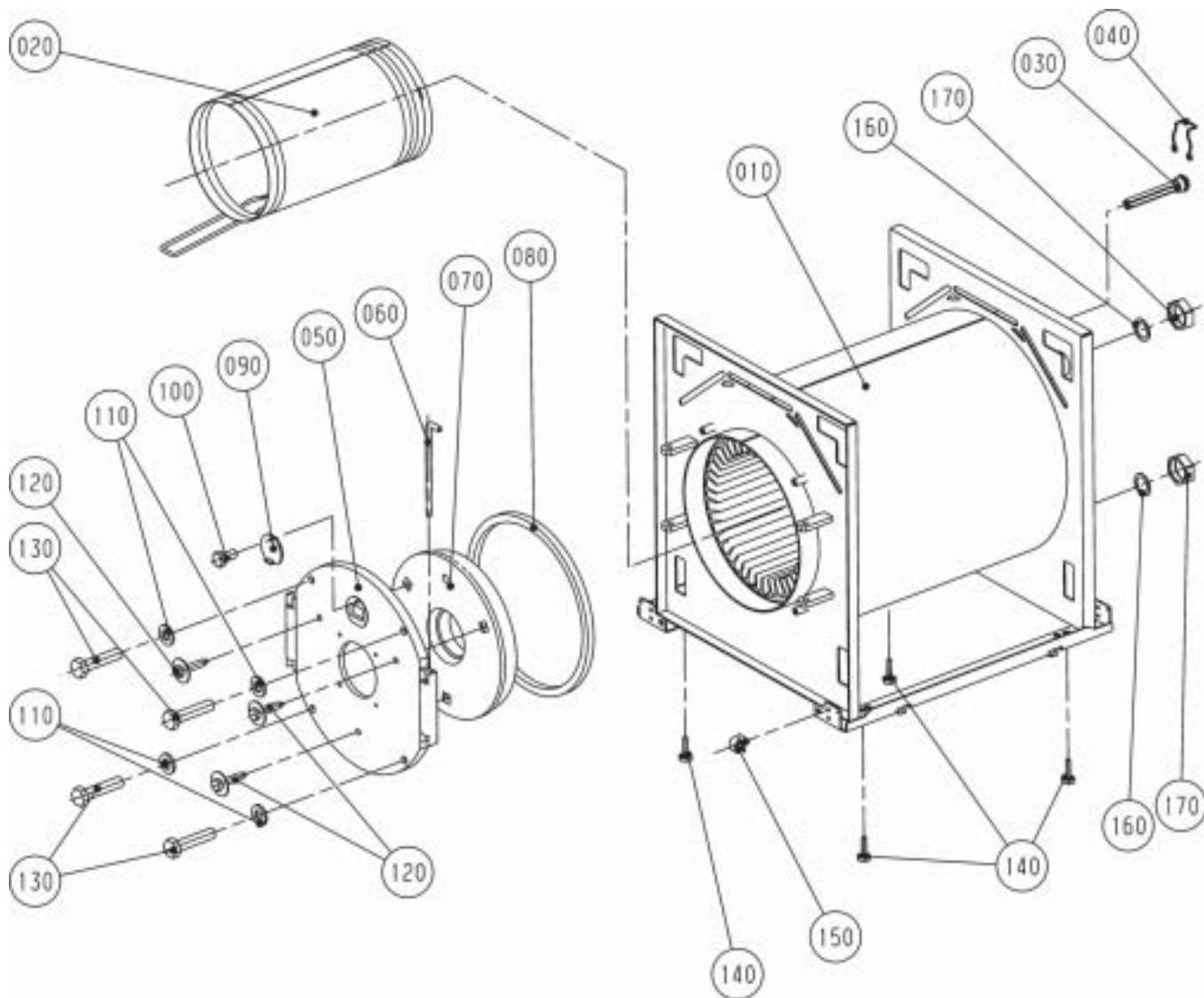
Material-Nr. 8903941

Ex-Darstellung: 13-51-017-001

Index: 01

PosNr	Benennung	Mnge	Ersatzteil	Bauteil	Prsgr
0010	ÖL-/GASHEIZKESSEL AUS STAHL LEISTUNGSBEREICH 17-20 KW	1	<b>8901983</b>		99
	KESSELKÖRPER	1		8901989	
	HEISSE BRENNKAMMER	1		8810231	
	TAUCHHÜLSE	1		2425070	
	KAPILLARROHRHALTER	1		2425072	
	KESSELTÜR D410	1		2400025	
	ABSTECKBOLZEN	1		2400103	
	ISOLIERSTEIN	1		1610025	
	KESSELTÜRDICHTUNG	1		1641525	
	SCHAULOCHDECKEL	1		2400100	
	SECHSKANTSCHRAUBE M8x16	1		3410006	
	SCHEIBE 10,5	4		3430005	
	BLECHSCHRAUBE 3X30	3		3418750	
	SECHSKANTSCHRAUBE M10X45	4		3410018	
	SCHRAUBE M8x40	4		3450970	
	BEFESTIGUNG FÜR BRENNERKABEL	1		2796351	
0020	HEISSE BRENNKAMMER	1	<b>8810231</b>		51
0030	TAUCHHÜLSE	1	<b>2425070</b>		22
0040	KAPILLARROHRHALTER	1	<b>2425072</b>		
0050	KESSELTÜR KOMPLETT	1	<b>8814001</b>		47
	KESSELTÜR	1		2400025	
	SCHAULOCHDECKEL	1		2400100	
	ISOLIERSTEIN	1		1610025	
	KESSELTÜRDICHTUNG	1		1641525	
	SECHSKANTSCHRAUBE M8x16	1		3410006	
	BLECHSCHRAUBE 3X30	3		3418750	
0060	ABSTECKBOLZEN	1	<b>2400103</b>		6
0070	ISOLIERSTEIN	1	<b>1610025</b>		27
0080	KESSELTÜRDICHTUNG	1	<b>1641525</b>		17
0090	SCHAULOCHDECKEL	1	<b>2400100</b>		5
0100	SECHSKANTSCHRAUBE M8x16	1	<b>3410006</b>		
0110	SCHEIBE 10,5	4	<b>3430005</b>		
0120	BLECHSCHRAUBE 3X30	3	<b>3418750</b>		
0130	SECHSKANTSCHRAUBE M10X45	4	<b>3410018</b>		
0140	SCHRAUBE M8x40	4	<b>3450970</b>		
0150	BEFESTIGUNG FÜR BRENNERKABEL	1	<b>2796351</b>		2
0160	FLACHDICHTUNG	2	<b>3901040</b>		5
0170	VERSCHLUSSKAPPE 1 1/2" IG	2	<b>2410026</b>		
*0900	ISOLIERSTEIN MIT SCHRAUBEN	1	<b>8903891</b>		
	ISOLIERSTEIN	1		1610025	
	BLECHSCHRAUBE 3X30	3		3418750	

\* ab Position 0900 zeichnerisch nicht dargestellt





## Ersatzteilliste Wolf

Stahlkessel 25 kW

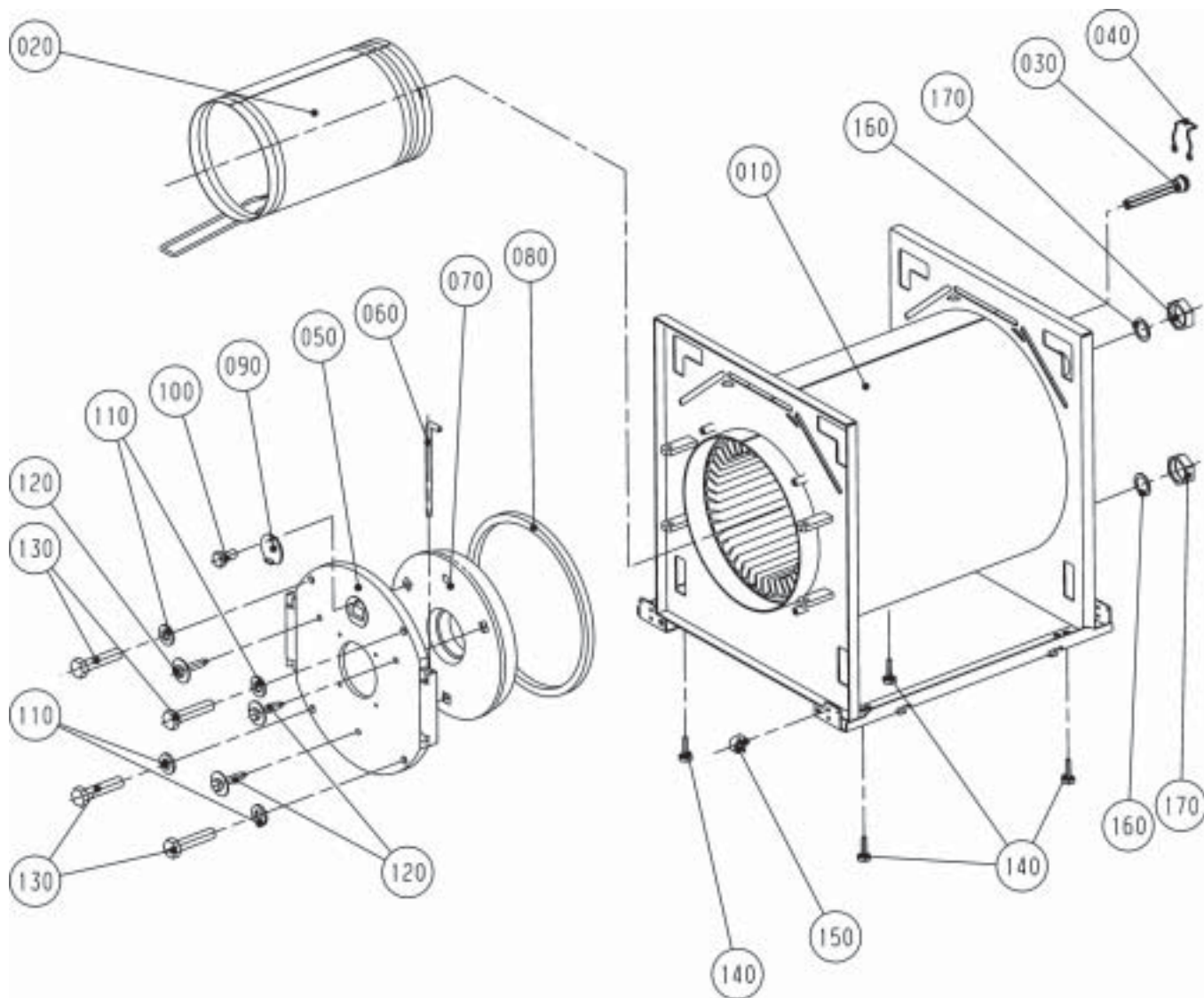
Material-Nr. 8903942

Ex-Darstellung: 13-51-017-001

Index: 01

PosNr	Benennung	Mnge	Ersatzteil	Bauteil	Prsgr
0010	ÖL-/GASHEIZKESSEL AUS STAHL LEISTUNGSBEREICH 20-25 KW	1	<b>8901984</b>		99
	KESSELKÖRPER	1		8902014	
	HEIßE BRENNKAMMER	1		8900797	
	TAUCHHÜLSE	1		2425070	
	KAPILLARROHRHALTER	1		2425072	
	KESSELTÜR D410	1		2400025	
	ABSTECKBOLZEN	1		2400103	
	ISOLIERSTEIN	1		1610025	
	KESSELTÜRDICHTUNG	1		1641525	
	SCHAULOCHDECKEL	1		2400100	
	SECHSKANTSCHRAUBE M8x16	1		3410006	
	SCHEIBE 10,5	4		3430005	
	BLECHSCHRAUBE 3X30	3		3418750	
	SECHSKANTSCHRAUBE M10X45	4		3410018	
	SCHRAUBE M8x40	4		3450970	
	BEFESTIGUNG FÜR BRENNERKABEL	1		2796351	
0020	HEIßE BRENNKAMMER	1	<b>8900797</b>		51
0030	TAUCHHÜLSE	1	<b>2425070</b>		22
0040	KAPILLARROHRHALTER	1	<b>2425072</b>		
0050	KESSELTÜR KOMPLETT	1	<b>8814001</b>		47
	KESSELTÜR	1		2400025	
	SCHAULOCHDECKEL	1		2400100	
	ISOLIERSTEIN	1		1610025	
	KESSELTÜRDICHTUNG	1		1641525	
	SECHSKANTSCHRAUBE M8x16	1		3410006	
	BLECHSCHRAUBE 3X30	3		3418750	
0060	ABSTECKBOLZEN	1	<b>2400103</b>		6
0070	ISOLIERSTEIN	1	<b>1610025</b>		27
0080	KESSELTÜRDICHTUNG	1	<b>1641525</b>		17
0090	SCHAULOCHDECKEL	1	<b>2400100</b>		5
0100	SECHSKANTSCHRAUBE M8x16	1	<b>3410006</b>		
0110	SCHEIBE 10,5	4	<b>3430005</b>		
0120	BLECHSCHRAUBE 3X30	3	<b>3418750</b>		
0130	SECHSKANTSCHRAUBE M10X45	4	<b>3410018</b>		
0140	SCHRAUBE M8x40	4	<b>3450970</b>		
0150	BEFESTIGUNG FÜR BRENNERKABEL	1	<b>2796351</b>		2
0160	FLACHDICHTUNG	2	<b>3901040</b>		5
0170	VERSCHLUSSKAPPE 11/2" IG	2	<b>2410026</b>		
*0900	ISOLIERSTEIN MIT SCHRAUBEN	1	<b>8903891</b>		
	ISOLIERSTEIN	1		1610025	
	BLECHSCHRAUBE 3X30	3		3418750	

\* ab Position 0900 zeichnerisch nicht dargestellt



## Ersatzteilliste Wolf

Stahlkessel 32 kW

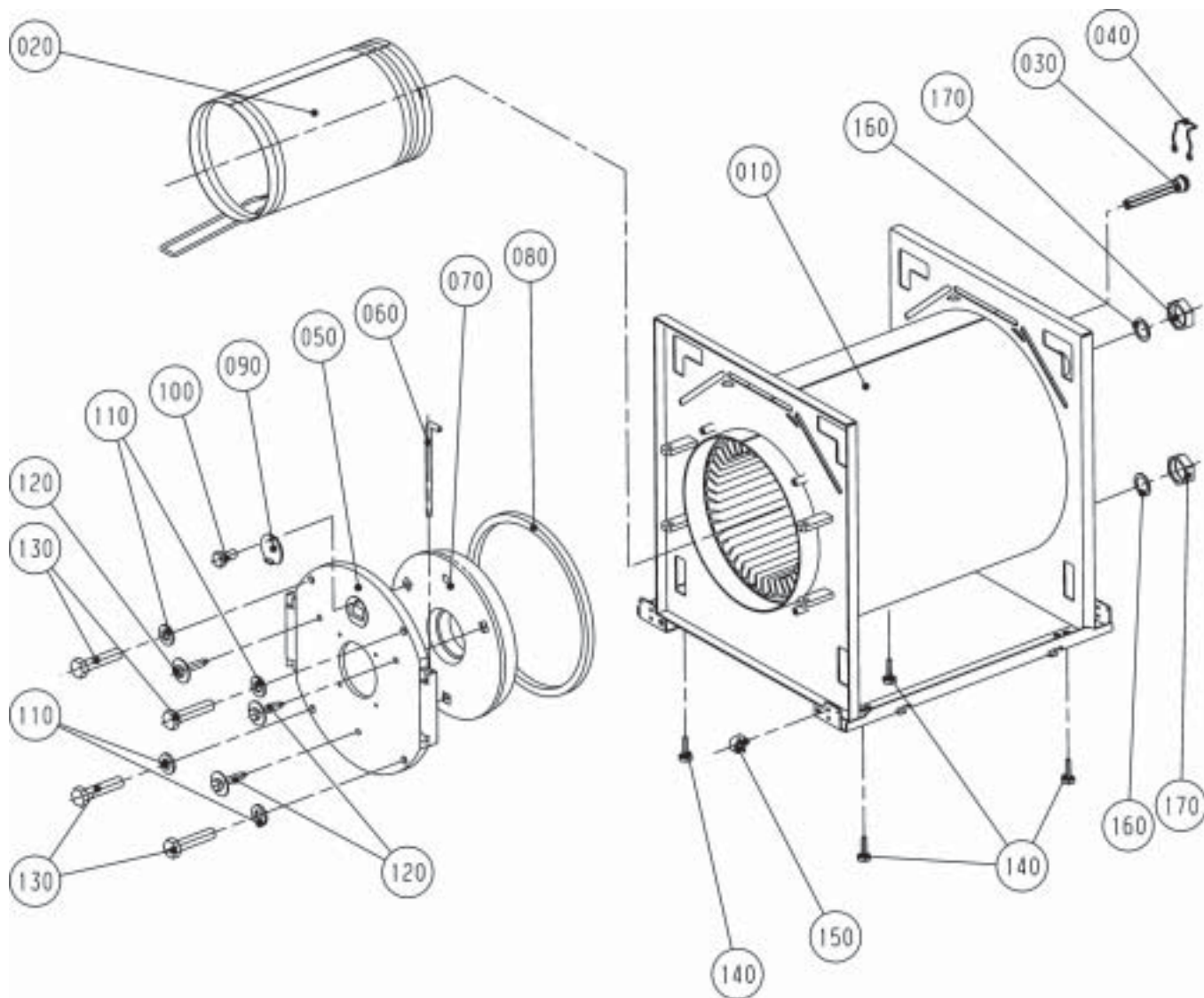
Material-Nr. 8903943

Ex-Darstellung: 13-51-017-001

Index: 01

PosNr	Benennung	Mnge	Ersatzteil	Bauteil	Prsgr
0010	ÖL-/GASHEIZKESSEL AUS STAHL LEISTUNGSBEREICH 25-32 KW	1	<b>8901985</b>		99
	KESSELKÖRPER	1		8901990	
	HEISSE BRENNKAMMER	1		8810212	
	TAUCHHÜLSE	1		2425070	
	KAPILLARROHRHALTER	1		2425072	
	KESSELTÜR D462	1		2400040	
	ABSTECKBOLZEN	1		2400103	
	ISOLIERSTEIN	1		1610040	
	KESSELTÜRDICHTUNG	1		1641540	
	SCHAULOCHDECKEL	1		2400100	
	SECHSKANTSCHRAUBE M8x16	1		3410006	
	SCHEIBE 10,5	4		3430005	
	BLECHSCHRAUBE 3X30	3		3418750	
	SECHSKANTSCHRAUBE M10X45	4		3410018	
	SCHRAUBE M8x40	4		3450970	
	BEFESTIGUNG FÜR BRENNERKABEL	1		2796351	
0020	HEISSE BRENNKAMMER	1	<b>8810212</b>		58
0030	TAUCHHÜLSE	1	<b>2425070</b>		22
0040	KAPILLARROHRHALTER	1	<b>2425072</b>		
0050	KESSELTÜR KOMPLETT	1	<b>8814002</b>		52
	ISOLIERSTEIN	1		1610040	
	KESSELTÜRDICHTUNG	1		1641540	
	KESSELTÜR D462	1		2400040	
	SCHAULOCHDECKEL	1		2400100	
	SECHSKANTSCHRAUBE M8x16	1		3410006	
	BLECHSCHRAUBE 3X30	4		3418750	
0060	ABSTECKBOLZEN	1	<b>2400103</b>		6
0070	ISOLIERSTEIN	1	<b>1610040</b>		33
0080	KESSELTÜRDICHTUNG	1	<b>1641540</b>		17
0090	SCHAULOCHDECKEL	1	<b>2400100</b>		5
0100	SECHSKANTSCHRAUBE M8x16	1	<b>3410006</b>		
0110	SCHEIBE 10,5	4	<b>3430005</b>		
0120	BLECHSCHRAUBE 3X30	3	<b>3418750</b>		
0130	SECHSKANTSCHRAUBE M10X45	4	<b>3410018</b>		
0140	SCHRAUBE M8x40	4	<b>3450970</b>		
0150	BEFESTIGUNG FÜR BRENNERKABEL	1	<b>2796351</b>		2
0160	FLACHDICHTUNG	2	<b>3901040</b>		5
0170	VERSCHLUSSKAPPE 11/2" IG	2	<b>2410026</b>		
*0900	ISOLIERSTEIN MIT SCHRAUBEN	1	<b>8903892</b>		
	ISOLIERSTEIN	1		1610040	
	BLECHSCHRAUBE 3X30	3		3418750	

\* ab Position 0900 zeichnerisch nicht dargestellt



## Ersatzteilliste Wolf

Stahlkessel 40 kW

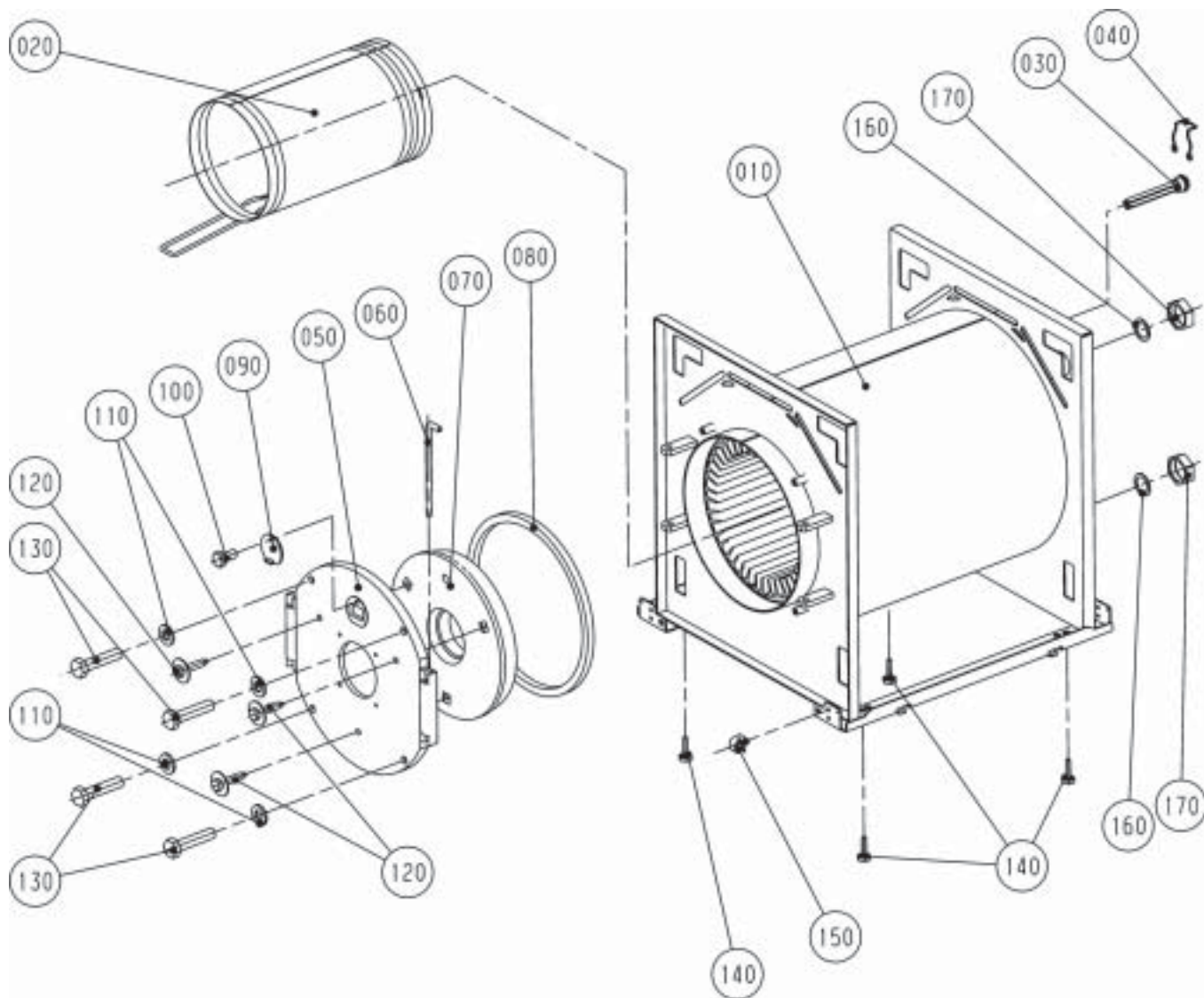
Material-Nr. 8903944

Ex-Darstellung: 13-51-017-001

Index: 01

PosNr	Benennung	Mnge	Ersatzteil	Bauteil	Prsgr
0010	ÖL-/GASHEIZKESSEL AUS STAHL LEISTUNGSBEREICH 32-40 KW	1	<b>8901986</b>		99
	KESSELKÖRPER	1		8901990	
	HEISSE BRENNKAMMER	1		8810222	
	TAUCHHÜLSE	1		2425070	
	KAPILLARROHRHALTER	1		2425072	
	KESSELTÜR D462	1		2400040	
	ABSTECKBOLZEN	1		2400103	
	ISOLIERSTEIN	1		1610040	
	KESSELTÜRDICHTUNG	1		1641540	
	SCHAULOCHDECKEL	1		2400100	
	SECHSKANTSCHRAUBE M8x16	1		3410006	
	SCHEIBE 10,5	4		3430005	
	BLECHSCHRAUBE 3X30	3		3418750	
	SECHSKANTSCHRAUBE M10X45	4		3410018	
	SCHRAUBE M8x40	4		3450970	
	BEFESTIGUNG FÜR BRENNERKABEL	1		2796351	
0020	HEISSE BRENNKAMMER	1	<b>8810222</b>		58
0030	TAUCHHÜLSE	1	<b>2425070</b>		22
0040	KAPILLARROHRHALTER	1	<b>2425072</b>		
0050	KESSELTÜR KOMPLETT	1	<b>8814002</b>		52
	ISOLIERSTEIN	1		1610040	
	KESSELTÜRDICHTUNG	1		1641540	
	KESSELTÜR D462	1		2400040	
	SCHAULOCHDECKEL	1		2400100	
	SECHSKANTSCHRAUBE M8x16	1		3410006	
	BLECHSCHRAUBE 3X30	4		3418750	
0060	ABSTECKBOLZEN	1	<b>2400103</b>		6
0070	ISOLIERSTEIN	1	<b>1610040</b>		33
0080	KESSELTÜRDICHTUNG	1	<b>1641540</b>		17
0090	SCHAULOCHDECKEL	1	<b>2400100</b>		5
0100	SECHSKANTSCHRAUBE M8x16	1	<b>3410006</b>		
0110	SCHEIBE 10,5	4	<b>3430005</b>		
0120	BLECHSCHRAUBE 3X30	3	<b>3418750</b>		
0130	SECHSKANTSCHRAUBE M10X45	4	<b>3410018</b>		
0140	SCHRAUBE M8x40	4	<b>3450970</b>		
0150	BEFESTIGUNG FÜR BRENNERKABEL	1	<b>2796351</b>		2
0160	FLACHDICHTUNG	2	<b>3901040</b>		5
0170	VERSCHLUSSKAPPE 1 1/2" IG	2	<b>2410026</b>		
*0900	ISOLIERSTEIN MIT SCHRAUBEN	1	<b>8903892</b>		
	ISOLIERSTEIN	1		1610040	
	BLECHSCHRAUBE 3X30	3		3418750	

\* ab Position 0900 zeichnerisch nicht dargestellt



## Ersatzteilliste Wolf

Stahlkessel 50 kW

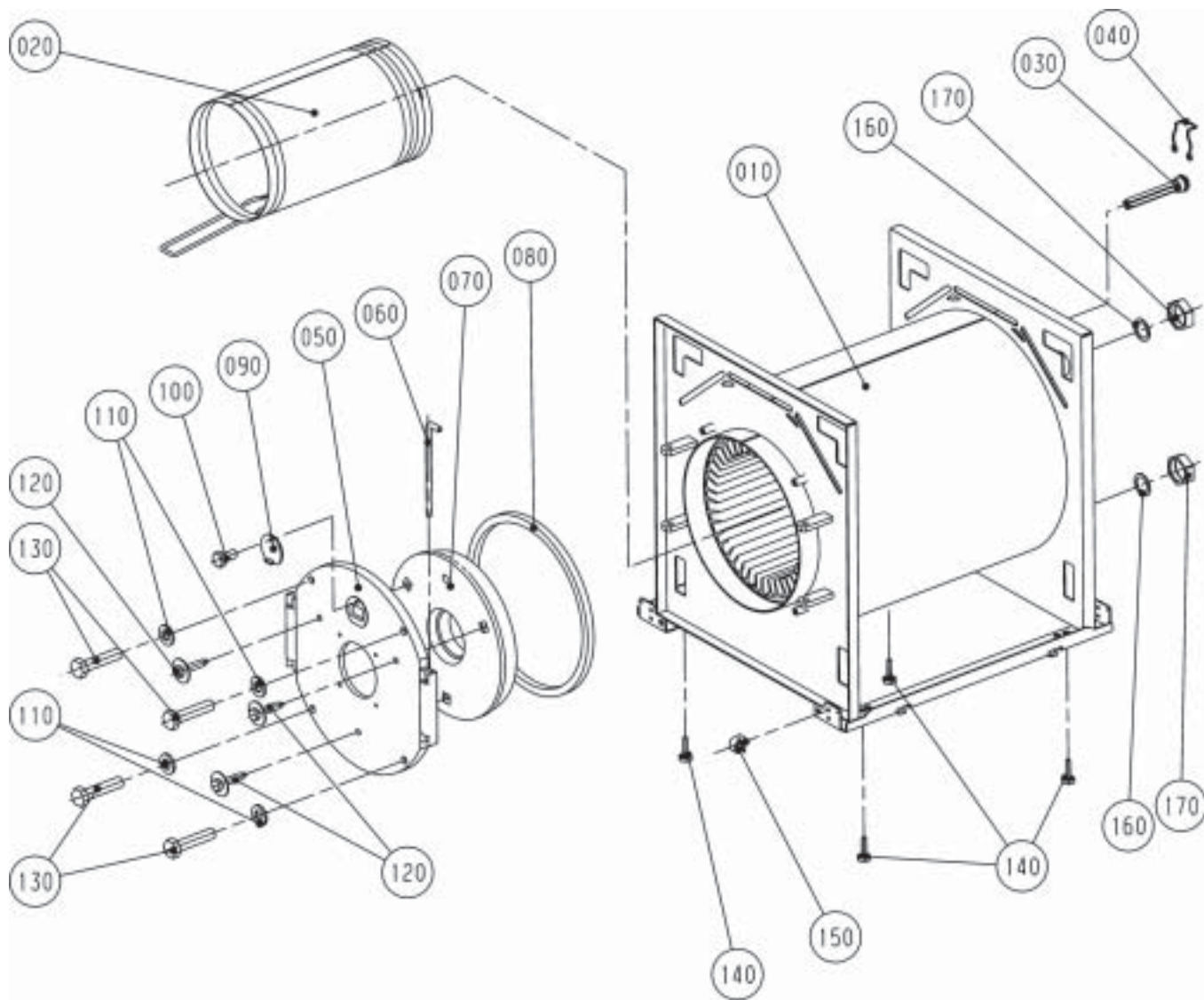
Material-Nr. 8903945

Ex-Darstellung: 13-51-017-001

Index: 01

PosNr	Benennung	Mnge	Ersatzteil	Bauteil	Prsgr
0010	ÖL-/GASHEIZKESSEL AUS STAHL LEISTUNGSBEREICH 40-50 KW	1	<b>8901987</b>		99
	KESSELKÖRPER	1		8901991	
	HEISSE BRENNKAMMER	1		8810213	
	TAUCHHÜLSE	1		2425070	
	KAPILLARROHRHALTER	1		2425072	
	KESSELTÜR D564	1		2400063	
	ABSTECKBOLZEN	1		2400104	
	ISOLIERSTEIN	1		1610063	
	KESSELTÜRDICHTUNG	1		1641563	
	SCHAULOCHDECKEL	1		2400100	
	SECHSKANTSCHRAUBE M8x16	1		3410006	
	SCHEIBE 10,5	4		3430005	
	BLECHSCHRAUBE 3X30	3		3418750	
	SECHSKANTSCHRAUBE M10X45	4		3410018	
	SCHRAUBE M8x40	4		3450970	
	BEFESTIGUNG FÜR BRENNERKABEL	1		2796351	
0020	HEISSE BRENNKAMMER	1	<b>8810213</b>		72
0030	TAUCHHÜLSE	1	<b>2425070</b>		22
0040	KAPILLARROHRHALTER	1	<b>2425072</b>		
0050	KESSELTÜR KOMPLETT	1	<b>8814003</b>		58
	ISOLIERSTEIN	1		1610063	
	KESSELTÜRDICHTUNG	1		1641563	
	KESSELTÜR D564	1		2400063	
	SCHAULOCHDECKEL	1		2400100	
	SECHSKANTSCHRAUBE M8x16	1		3410006	
	BLECHSCHRAUBE 3X30	4		3418750	
0060	ABSTECKBOLZEN	1	<b>2400104</b>		6
0070	ISOLIERSTEIN	1	<b>1610063</b>		33
0080	KESSELTÜRDICHTUNG	1	<b>1641563</b>		18
0090	SCHAULOCHDECKEL	1	<b>2400100</b>		5
0100	SECHSKANTSCHRAUBE M8x16	1	<b>3410006</b>		
0110	SCHEIBE 10,5	4	<b>3430005</b>		
0120	BLECHSCHRAUBE 3X30	3	<b>3418750</b>		
0130	SECHSKANTSCHRAUBE M10X45	4	<b>3410018</b>		
0140	SCHRAUBE M8x40	4	<b>3450970</b>		
0150	BEFESTIGUNG FÜR BRENNERKABEL	1	<b>2796351</b>		2
0160	FLACHDICHTUNG	2	<b>3901040</b>		5
0170	VERSCHLUSSKAPPE 11/2" IG	2	<b>2410026</b>		
*0900	ISOLIERSTEIN MIT SCHRAUBEN	1	<b>8903893</b>		
	ISOLIERSTEIN	1		1610063	
	BLECHSCHRAUBE 3X30	3		3418750	

\* ab Position 0900 zeichnerisch nicht dargestellt





## Ersatzteilliste Wolf

Stahlkessel 63 kW

Material-Nr. 8903946

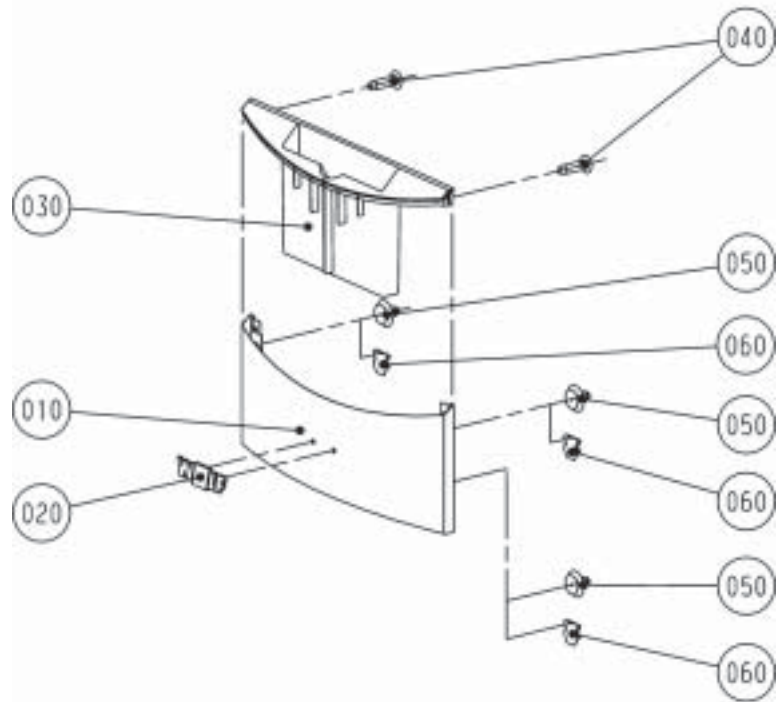
Ex-Darstellung: 13-51-017-001

Index: 01

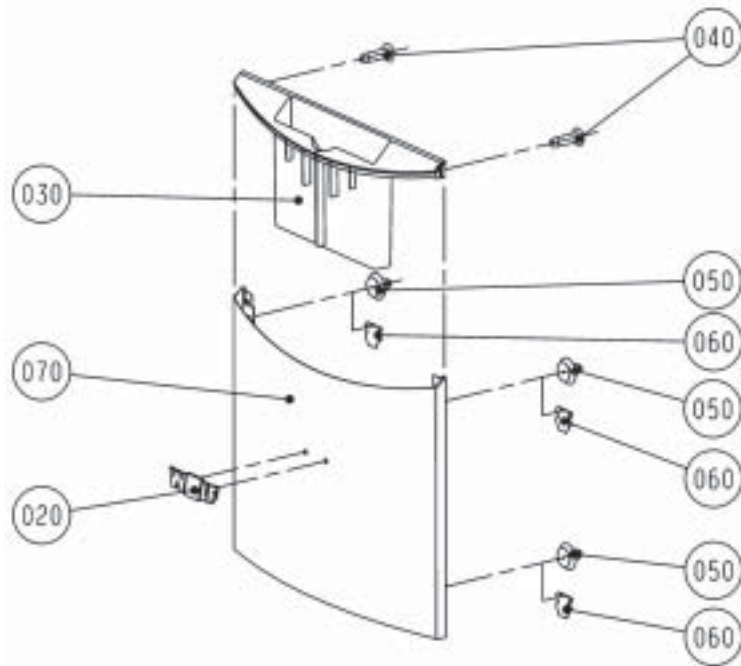
PosNr	Benennung	Mnge	Ersatzteil	Bauteil	Prsgr
0010	ÖL-/GASHEIZKESSEL AUS STAHL LEISTUNGSBEREICH 50-63 KW	1	<b>8901988</b>		99
	KESSELKÖRPER	1		8901991	
	HEISSE BRENNKAMMER	1		8810223	
	TAUCHHÜLSE	1		2425070	
	KAPILLARROHRHALTER	1		2425072	
	KESSELTÜR D564	1		2400063	
	ABSTECKBOLZEN	1		2400104	
	ISOLIERSTEIN	1		1610063	
	KESSELTÜRDICHTUNG	1		1641563	
	SCHAULOCHDECKEL	1		2400100	
	SECHSKANTSCHRAUBE M8x16	1		3410006	
	SCHEIBE 10,5	4		3430005	
	BLECHSCHRAUBE 3X30	3		3418750	
	SECHSKANTSCHRAUBE M10X45	4		3410018	
	SCHRAUBE M8x40	4		3450970	
	BEFESTIGUNG FÜR BRENNERKABEL	1		2796351	
0020	HEISSE BRENNKAMMER	1	<b>8810223</b>		72
0030	TAUCHHÜLSE	1	<b>2425070</b>		22
0040	KAPILLARROHRHALTER	1	<b>2425072</b>		
0050	KESSELTÜR KOMPLETT	1	<b>8814003</b>		58
	ISOLIERSTEIN	1		1610063	
	KESSELTÜRDICHTUNG	1		1641563	
	KESSELTÜR D564	1		2400063	
	SCHAULOCHDECKEL	1		2400100	
	SECHSKANTSCHRAUBE M8x16	1		3410006	
	BLECHSCHRAUBE 3X30	4		3418750	
0060	ABSTECKBOLZEN	1	<b>2400104</b>		6
0070	ISOLIERSTEIN	1	<b>1610063</b>		33
0080	KESSELTÜRDICHTUNG	1	<b>1641563</b>		18
0090	SCHAULOCHDECKEL	1	<b>2400100</b>		5
0100	SECHSKANTSCHRAUBE M8x16	1	<b>3410006</b>		
0110	SCHEIBE 10,5	4	<b>3430005</b>		
0120	BLECHSCHRAUBE 3X30	3	<b>3418750</b>		
0130	SECHSKANTSCHRAUBE M10X45	4	<b>3410018</b>		
0140	SCHRAUBE M8x40	4	<b>3450970</b>		
0150	BEFESTIGUNG FÜR BRENNERKABEL	1	<b>2796351</b>		2
0160	FLACHDICHTUNG	2	<b>3901040</b>		5
0170	VERSCHLUSSKAPPE 1 1/2" IG	2	<b>2410026</b>		
*0900	ISOLIERSTEIN MIT SCHRAUBEN	1	<b>8903893</b>		
	ISOLIERSTEIN	1		1610063	
	BLECHSCHRAUBE 3X30	3		3418750	

\* ab Position 0900 zeichnerisch nicht dargestellt

CNK/CNU-17-40



CNK/CNU-50/63



Ersatzteilliste Wolf

Verkleidung Designelemente und Schalldämmhaube CNK/CNU

Material-Nr. 8903947

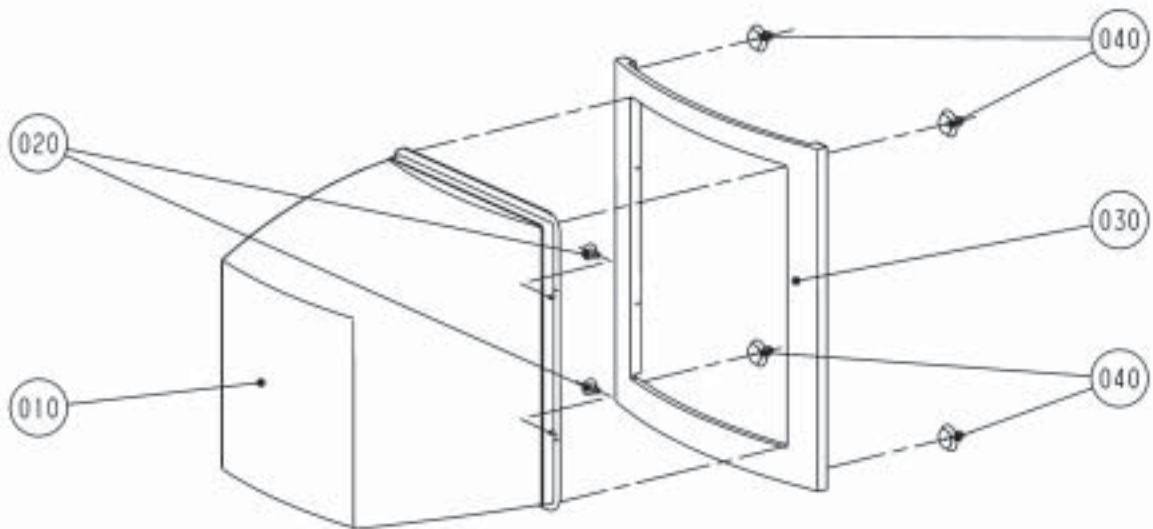
Ex-Darstellung: 13-51-017-004

Index: 01

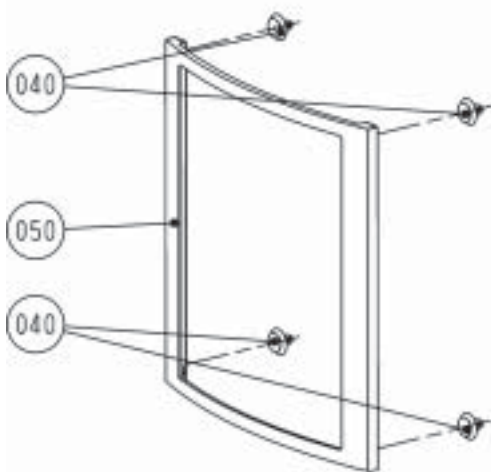
GÜLTIG BIS KW35/2003

PosNr	Benennung	Mnge	Ersatzteil	Bauteil	Prsgr
0010	DESIGNELEMENT OBEN KOMPLETT	1	<b>8750023</b>		29
	VERKLEIDUNG DESIGNELEMENT OBEN	1		8902080	
	DOKUMENTENTASCHE	1		1710718	
	WOLF LOGO COMFORTLINE	1		1720636	
	SONDERSCHRAUBE FÜR KUNSTSTOFF 4x14	2		3451006	
	SPREIZNIETE KUNSTSTOFF	4		3490051	
0020	WOLF LOGO	1	<b>1720634</b>		7
0030	DOKUMENTENTASCHE	1	<b>1710718</b>		
0040	SONDERSCHRAUBE FÜR KUNSTSTOFF 4x14	2	<b>3451006</b>		
0050	CLIP DESIGNELEMENT	8	<b>3479908</b>		2
0060	STECKKLAMMER FÜR DESIGNELEMENT	4	<b>3479929</b>		
0070	DESIGNELEMENT OBEN KOMPLETT	1	<b>8750024</b>		29
	VERKLEIDUNG DESIGNELEMENT OBEN	1		8901709	
	DOKUMENTENTASCHE	1		1710718	
	WOLF LOGO COMFORTLINE	1		1720636	
	SONDERSCHRAUBE FÜR KUNSTSTOFF 4x14	2		3451006	
	SPREIZNIETE KUNSTSTOFF	4		3490051	

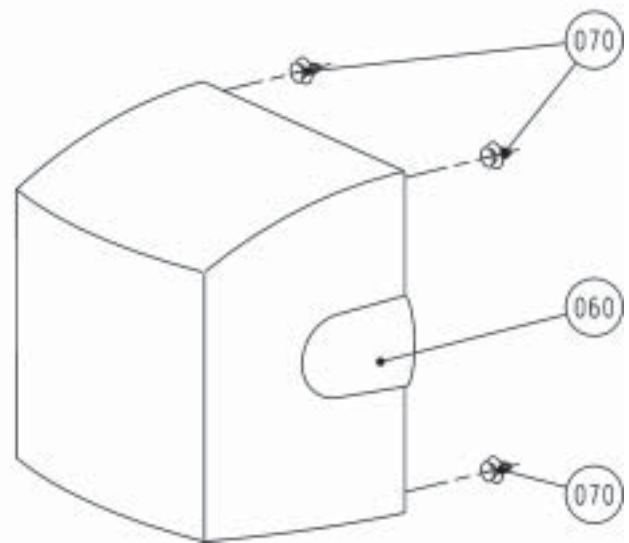
CNK/CNU-17-32



CNK-40-63



CNU-40-63



## Ersatzteilliste Wolf

Verkleidung Designelemente Schalldämmhaube CNK/CNU

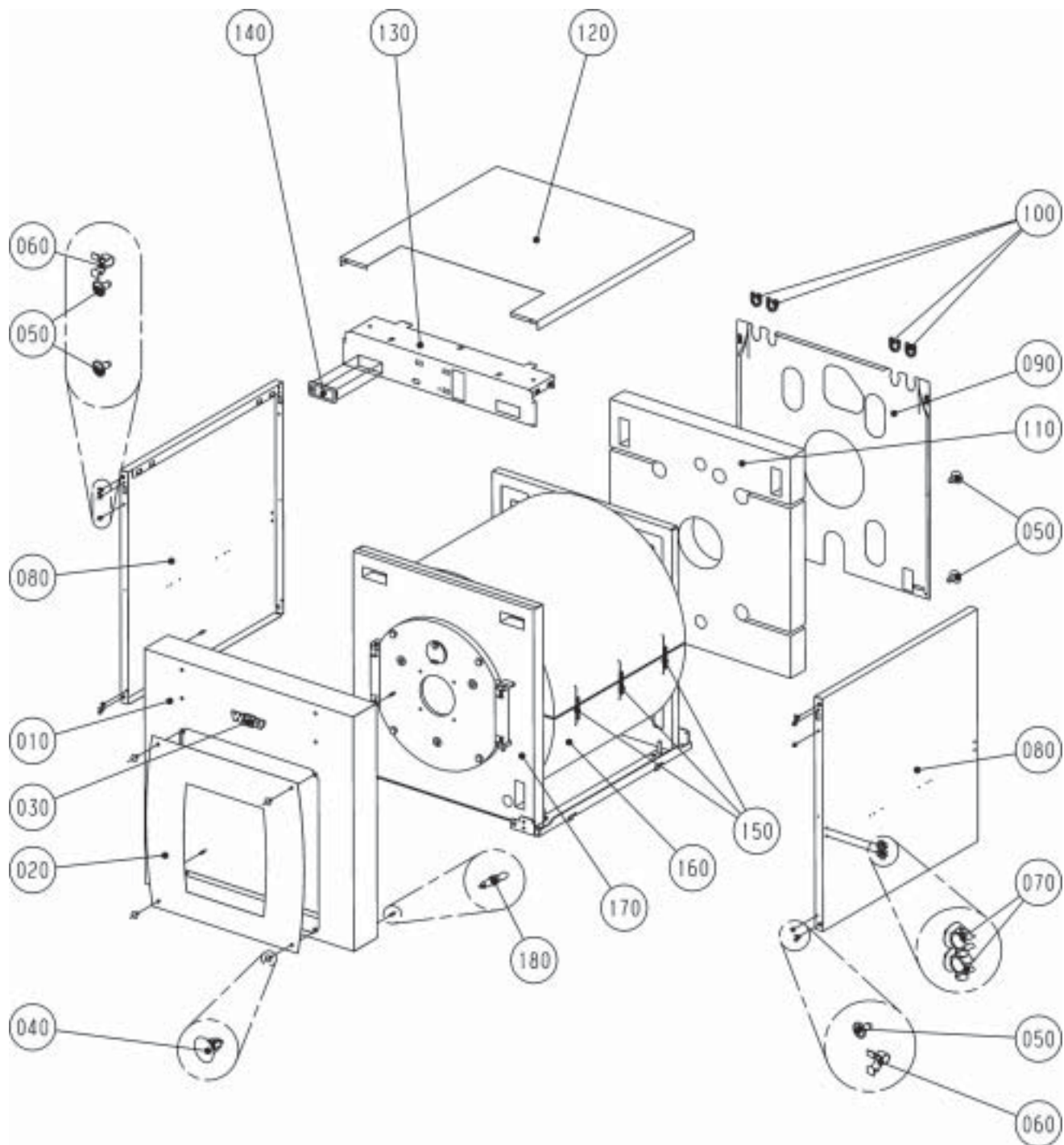
Material-Nr. 8903948

Ex-Darstellung: 13-51-017-005

Index: 01

GÜLTIG BIS KW35/2003

PosNr	Benennung	Mnge	Ersatzteil	Bauteil	Prsgr
0010	SCHALLDÄMMHAUBE KLEIN	1	1710722		41
0020	BLECHSCHRAUBE MIT SCHEIBE 2x9	4	8188470259		
0030	DESIGNELEMENT UNTEN KOMPLETT	1	8750025		27
	VERKLEIDUNG DESIGNELEMENT UNTEN	1		8901711	
	SPREIZNIETE KUNSTSTOFF	6		3490051	
0040	CLIP DESIGNELEMENT	8	3479908		2
0050	DESIGNELEMENT UNTEN KOMPLETT	1	8750026		27
	VERKLEIDUNG DESIGNELEMENT UNTEN	1		8902075	
	SPREIZNIETE KUNSTSTOFF	6		3490051	
0060	SCHALLDÄMMHAUBE GROSS INKL. CLIP	1	1710723		44
0070	CLIP SCHALLDÄMMHAUBE GROß	4	3479909		3



## Ersatzteilliste Wolf

Verkleidung und Isolierung FNK/FNU 17/20 kW

Material-Nr. 8903949

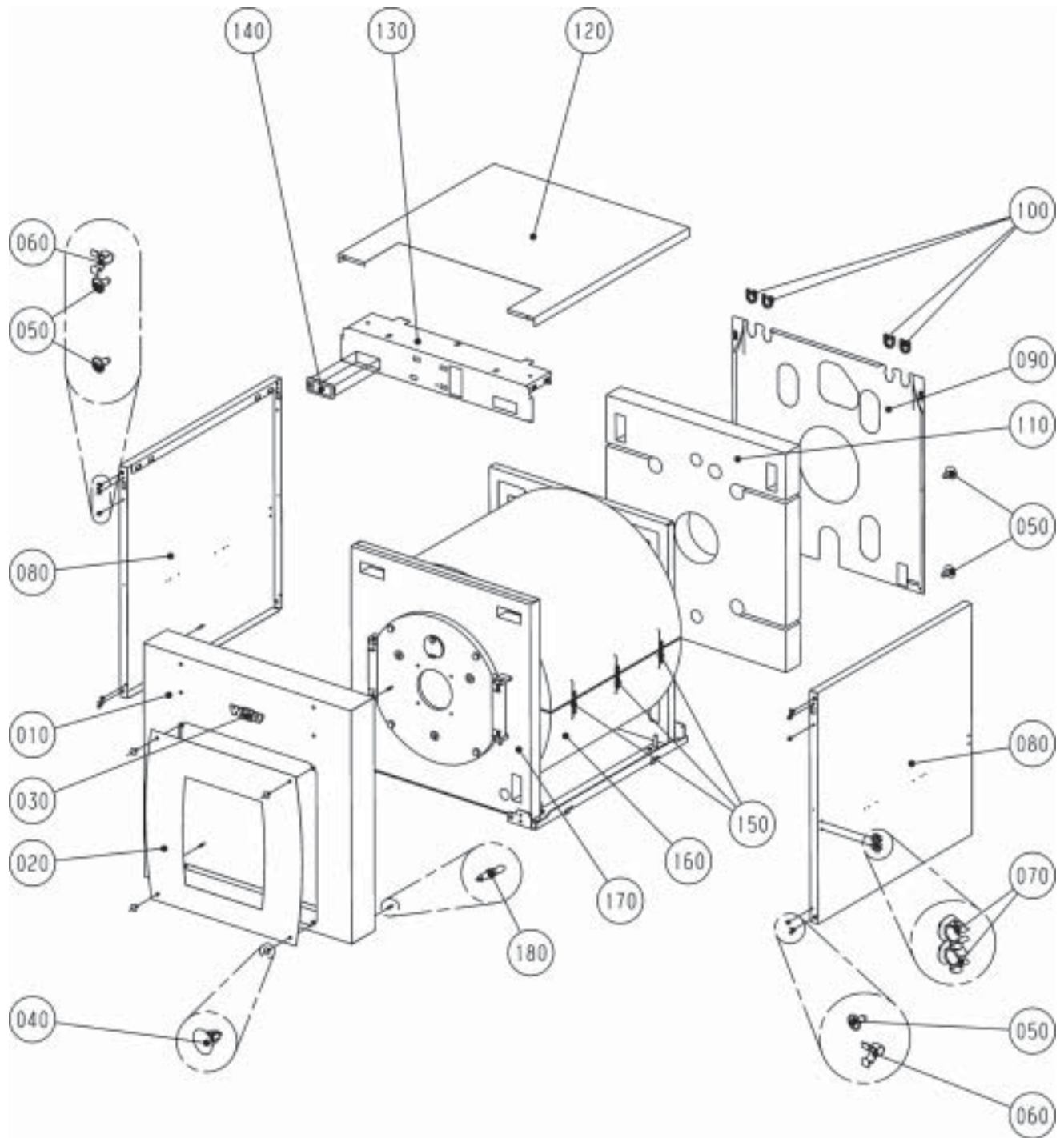
Ex-Darstellung: 13-51-017-003

Index: 01

GÜLTIG BIS KW35/2003

PosNr	Benennung	Mnge	Ersatzteil	Bauteil	Prsgr
0010	VERKLEIDUNG VORNE OHNE LOGO	1	8902053		18
0020	ABDECKBLECH MIT NIETEN	1	8750067		23
	VERKLEIDUNG ABDECKUNG VORNE	1		8902686	
	SPREIZNIETE KUNSTSTOFF	6		3490051	
0030	WOLF LOGO	1	1720633		7
0040	KUNSTSTOFFNIETE D8,5	4	3460031		
0050	BLECHSCHRAUBE MIT SCHEIBE 2x9	10	8188470259		
0060	FEDERLASCHE F. FASSONSSCHRAUBE	4	3479363		2
0070	HALTER FÜR ÖLLEITUNG	2	3479907		2
0080	VERKLEIDUNG SEITLICH	2	8902049		27
0090	VERKLEIDUNG RÜCKWAND	1	8901566		28
0100	KABELDURCHFÜHRUNG	4	4758253847		3
0110	ISOLIERUNG (HINTEN)	1	1603525		20
0120	VERKLEIDUNG OBEN	1	8902045		27
0130	KONSOLE REGELUNG	1	8901306		12
0140	ABDECKKAPPE ZUM SCHUTZ DER BRENNERZULEITUNG	1	2431001		3
0150	SPANNFEDER FÜR ISOLIERUNG	3	2400106		4
0160	ISOLIERUNG (MANTEL)	1	1603025		29
0170	ISOLIERUNG VORNE	1	1603600		21
0180	FASSONSSCHRAUBE FÜR VERKLEIDUNG VORNE	4	3479364		3
*0900	REINIGUNGSBÜRSTE	1	2440000		18

\* ab Position 0900 zeichnerisch nicht dargestellt





## Ersatzteilliste Wolf

Verkleidung und Isolierung FNK/FNU 25 kW

Material-Nr. 8903950

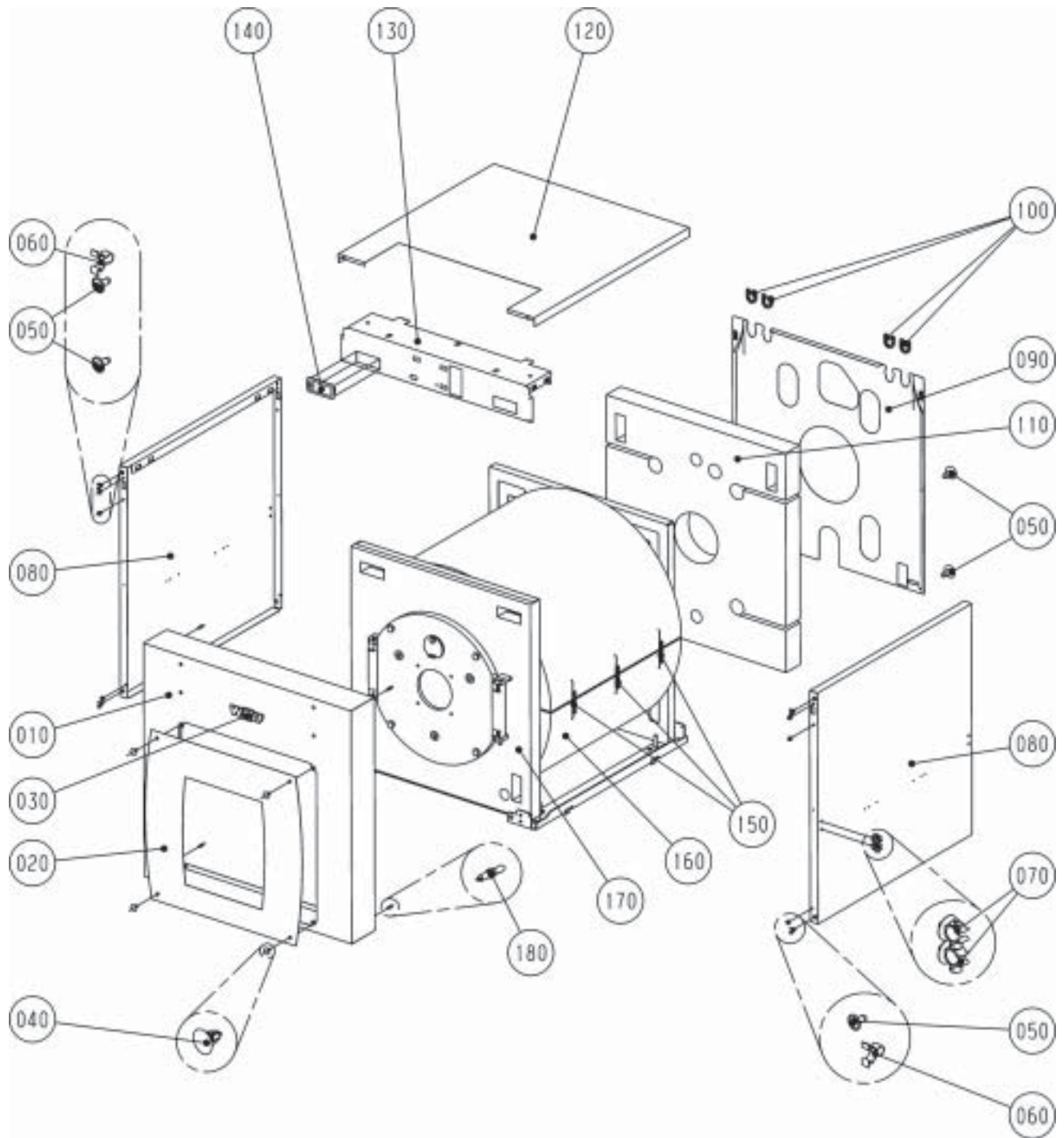
Ex-Darstellung: 13-51-017-003

Index: 01

GÜLTIG BIS KW35/2003

PosNr	Benennung	Mnge	Ersatzteil	Bauteil	Prsgr
0010	VERKLEIDUNG VORNE OHNE LOGO	1	8902053		18
0020	ABDECKBLECH MIT NIETEN	1	8750067		23
	VERKLEIDUNG ABDECKUNG VORNE	1		8902686	
	SPREIZNIETE KUNSTSTOFF	6		3490051	
0030	WOLF LOGO	1	1720633		7
0040	KUNSTSTOFFNIETE D8,5	4	3460031		
0050	BLECHSCHRAUBE MIT SCHEIBE 2x9	10	8188470259		
0060	FEDERLASCHE F. FASSONSCHRAUBE	4	3479363		2
0070	HALTER FÜR ÖLLEITUNG	2	3479907		2
0080	VERKLEIDUNG SEITLICH	2	8902050		28
0090	VERKLEIDUNG RÜCKWAND	1	8901566		28
0100	KABELDURCHFÜHRUNG	4	4758253847		3
0110	ISOLIERUNG (HINTEN)	1	1603525		20
0120	VERKLEIDUNG OBEN	1	8902046		28
0130	KONSOLE REGELUNG	1	8901306		12
0140	ABDECKKAPPE ZUM SCHUTZ DER BRENNERZULEITUNG	1	2431001		3
0150	SPANNFEDER FÜR ISOLIERUNG	3	2400106		4
0160	ISOLIERUNG (MANTEL)	1	1614084		29
0170	ISOLIERUNG VORNE	1	1603600		21
0180	FASSONSCHRAUBE FÜR VERKLEIDUNG VORNE	4	3479364		3
*0900	REINIGUNGSBÜRSTE	1	2440000		18

\* ab Position 0900 zeichnerisch nicht dargestellt



## Ersatzteilliste Wolf

Verkleidung und Isolierung FNK/FNU 32/40 kW

Material-Nr. 8903951

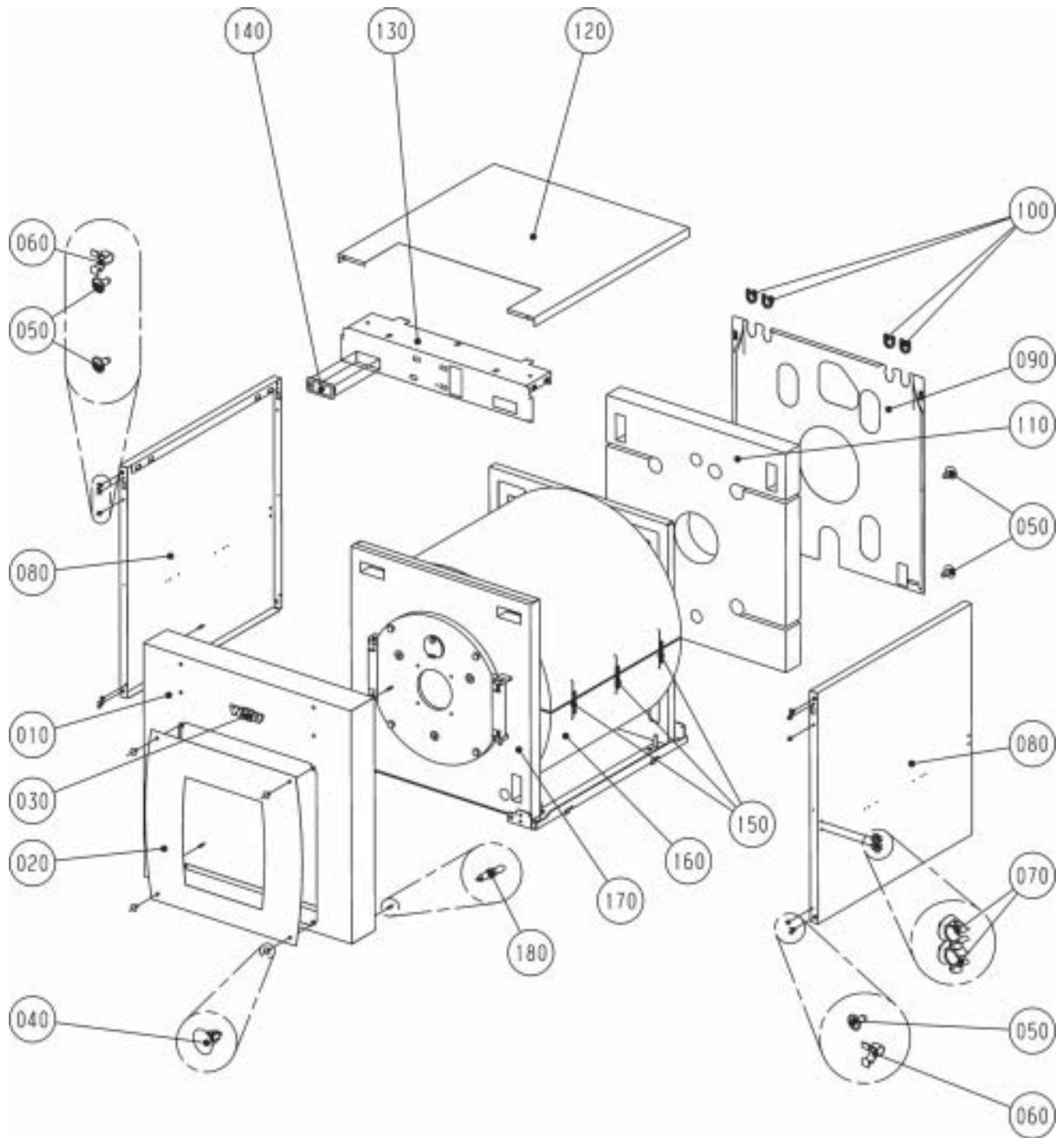
Ex-Darstellung: 13-51-017-003

Index: 01

GÜLTIG BIS KW35/2003

PosNr	Benennung	Mnge	Ersatzteil	Bauteil	Prsgr
0010	VERKLEIDUNG VORNE OHNE LOGO	1	8902053		18
0020	ABDECKBLECH MIT NIETEN	1	8750067		23
	VERKLEIDUNG ABDECKUNG VORNE	1		8902686	
	SPREIZNIETE KUNSTSTOFF	6		3490051	
0030	WOLF LOGO	1	1720633		7
0040	KUNSTSTOFFNIETE D8,5	4	3460031		
0050	BLECHSCHRAUBE MIT SCHEIBE 2x9	10	8188470259		
0060	FEDERLASCHE F. FASSONSCHRAUBE	4	3479363		2
0070	HALTER FÜR ÖLLEITUNG	2	3479907		2
0080	VERKLEIDUNG SEITLICH	2	8902051		29
0090	VERKLEIDUNG RÜCKWAND	1	8901566		28
0100	KABELDURCHFÜHRUNG	4	4758253847		3
0110	ISOLIERUNG (HINTEN)	1	1603540		20
0120	VERKLEIDUNG OBEN	1	8902047		28
0130	KONSOLE REGELUNG	1	8901306		12
0140	ABDECKKAPPE ZUM SCHUTZ DER BRENNERZULEITUNG	1	2431001		3
0150	SPANNFEDER FÜR ISOLIERUNG	3	2400106		4
0160	ISOLIERUNG (MANTEL)	1	1603040		32
0170	ISOLIERUNG VORNE	1	1603601		21
0180	FASSONSCHRAUBE FÜR VERKLEIDUNG VORNE	4	3479364		3
*0900	REINIGUNGSBÜRSTE	1	2440000		18

\* ab Position 0900 zeichnerisch nicht dargestellt



Ersatzteilliste Wolf

Verkleidung und Isolierung FNK/FNU 50/63 kW

Material-Nr. 8903952

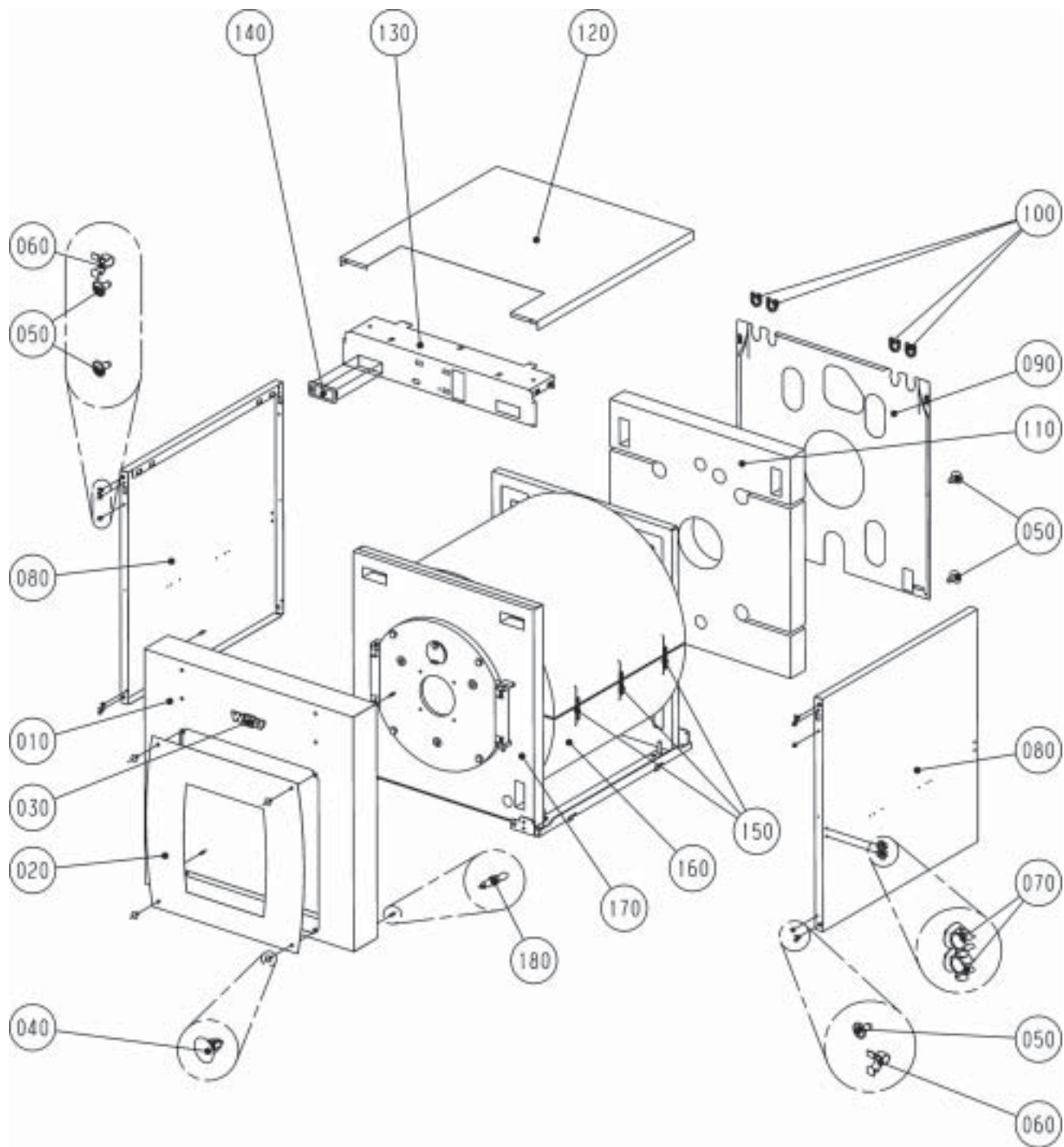
Ex-Darstellung: 13-51-017-003

Index: 01

GÜLTIG BIS KW35/2003

PosNr	Benennung	Mnge	Ersatzteil	Bauteil	Prsgr
0010	VERKLEIDUNG VORNE OHNE LOGO	1	8902054		23
0020	nicht vorhanden	1			
0030	WOLF LOGO	1	1720633		7
0040	nicht vorhanden	1			
0050	BLECHSCHRAUBE MIT SCHEIBE 2x9	10	8188470259		
0060	FEDERLASCHE F. FASSONSCHRAUBE	4	3479363		2
0070	HALTER FÜR ÖLLEITUNG	2	3479907		2
0080	VERKLEIDUNG SEITLICH	2	8902052		34
0090	VERKLEIDUNG RÜCKWAND	1	8901568		34
0100	KABELDURCHFÜHRUNG	4	4758253847		3
0110	ISOLIERUNG (HINTEN)	1	1603563		23
0120	VERKLEIDUNG OBEN	1	8902048		35
0130	KONSOLE REGELUNG	1	8901490		20
0140	ABDECKKAPPE ZUM SCHUTZ DER BRENNERZULEITUNG	1	2431001		3
0150	SPANNFEDER FÜR ISOLIERUNG	3	2400106		4
0160	ISOLIERUNG (MANTEL)	1	1603063		37
0170	ISOLIERUNG VORNE	1	1603163		24
0180	FASSONSCHRAUBE FÜR VERKLEIDUNG VORNE	4	3479364		3
*0900	REINIGUNGSBÜRSTE	1	2440000		18

\* ab Position 0900 zeichnerisch nicht dargestellt



## Ersatzteilliste Wolf

Verkleidung und Isolierung CNK/CNU 17/20 kW

Material-Nr. 8903953

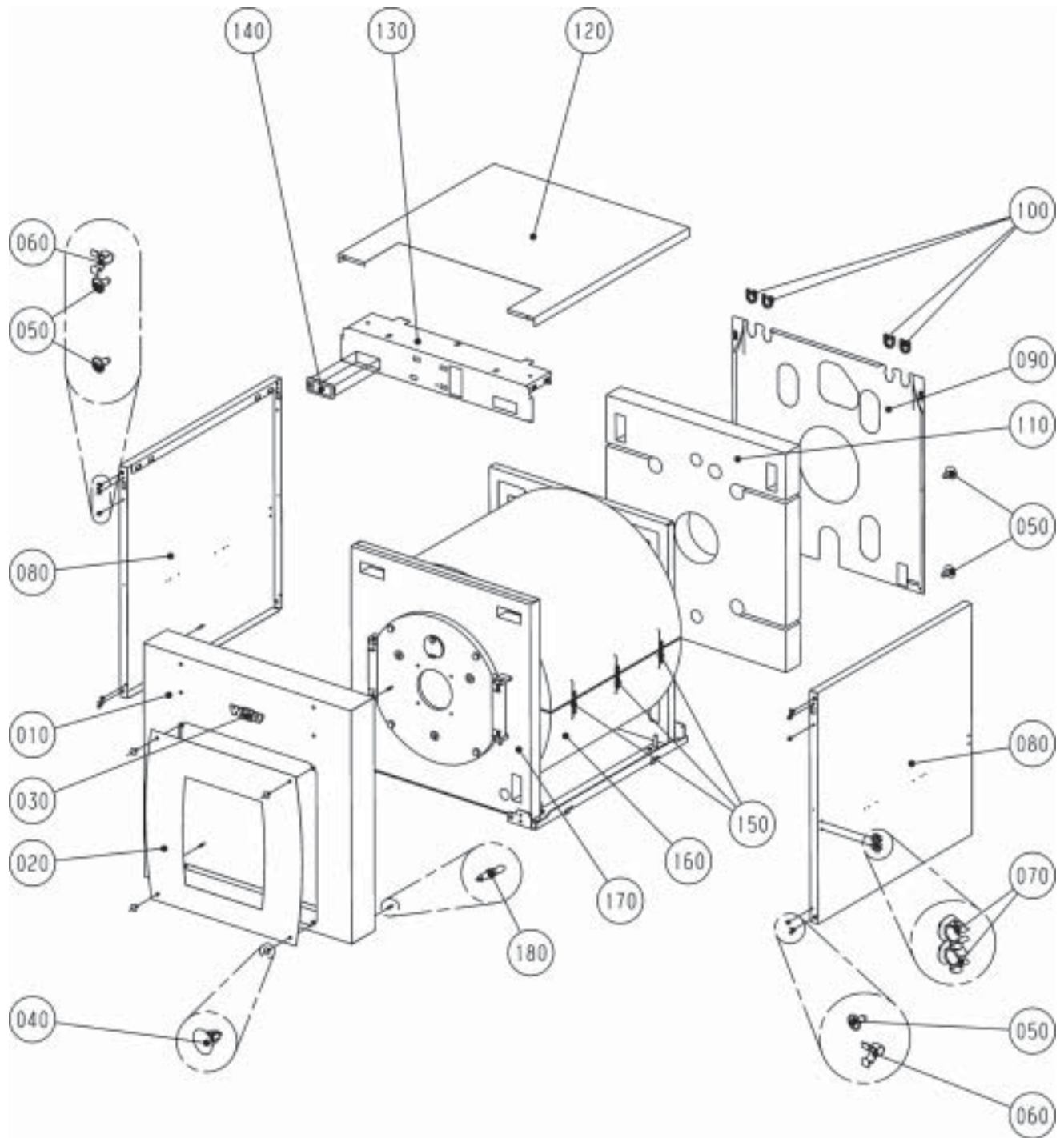
Ex-Darstellung: 13-51-017-003

Index: 01

GÜLTIG BIS KW35/2003

PosNr	Benennung	Mnge	Ersatzteil	Bauteil	Prsgr
0010	VERKLEIDUNG VORNE OHNE LOGO	1	8902053		18
0020	nicht vorhanden	1			
0030	nicht vorhanden	1			
0040	nicht vorhanden	1			
0050	BLECHSCHRAUBE MIT SCHEIBE 2x9	10	8188470259		
0060	FEDERLASCHE F. FASSONSCHEIBE	4	3479363		2
0070	HALTER FÜR ÖLLEITUNG	2	3479907		2
0080	VERKLEIDUNG SEITLICH	2	8902049		27
0090	VERKLEIDUNG RÜCKWAND	1	8901566		28
0100	KABELDURCHFÜHRUNG	4	4758253847		3
0110	ISOLIERUNG (HINTEN)	1	1603525		20
0120	VERKLEIDUNG OBEN	1	8902045		27
0130	KONSOLE REGELUNG	1	8901306		12
0140	ABDECKKAPPE ZUM SCHUTZ DER BRENNERZULEITUNG	1	2431001		3
0150	SPANNFEDER FÜR ISOLIERUNG	3	2400106		4
0160	ISOLIERUNG (MANTEL)	1	1603025		29
0170	ISOLIERUNG VORNE	1	1603600		21
0180	FASSONSCHEIBE FÜR VERKLEIDUNG VORNE	4	3479364		3
*0900	REINIGUNGSBÜRSTE	1	2440000		18

\* ab Position 0900 zeichnerisch nicht dargestellt





## Ersatzteilliste Wolf

Verkleidung und Isolierung CNK/CNU 25 kW

Material-Nr. 8903954

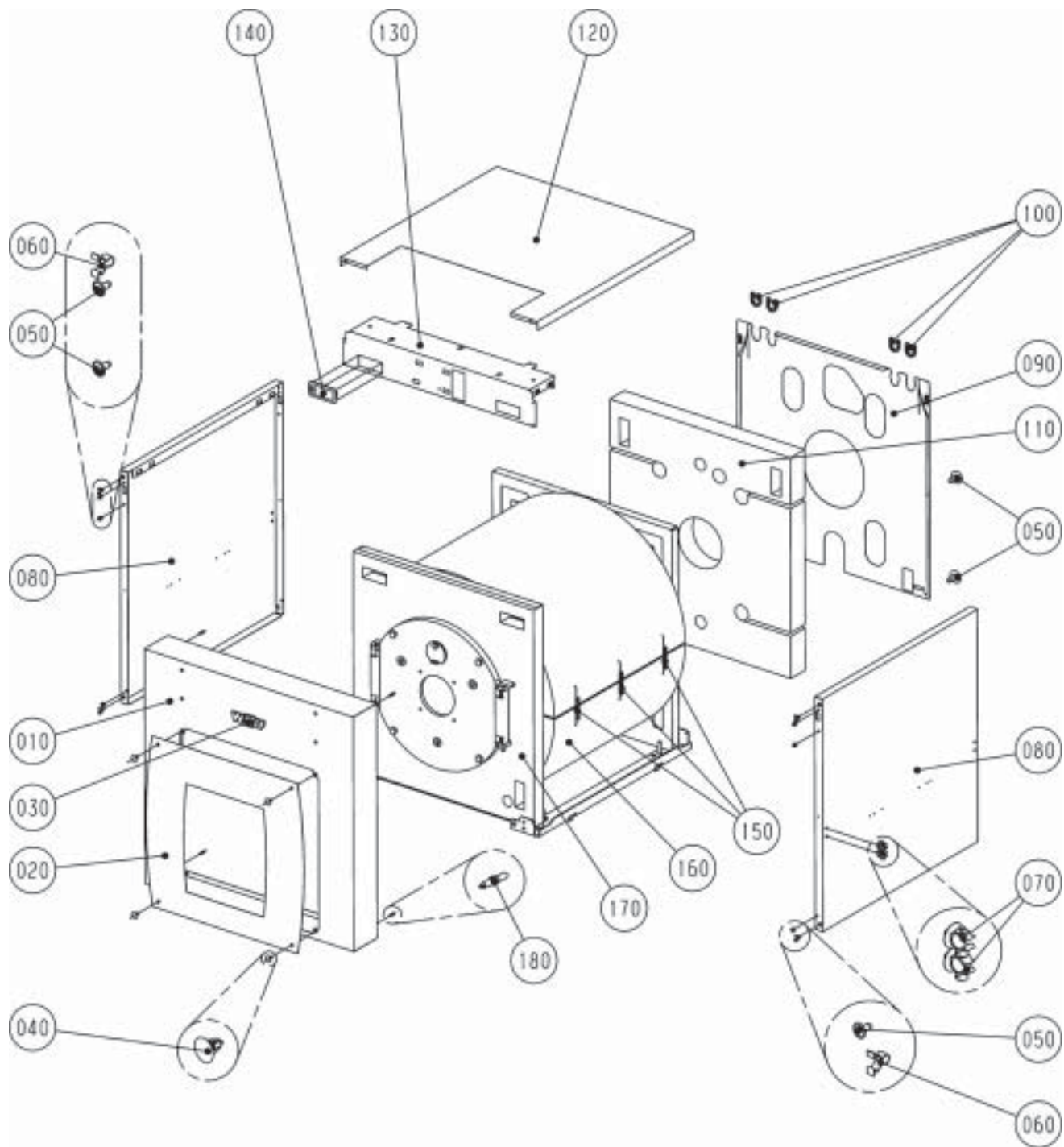
Ex-Darstellung: 13-51-017-003

Index: 01

GÜLTIG BIS KW35/2003

PosNr	Benennung	Mnge	Ersatzteil	Bauteil	Prsgr
0010	VERKLEIDUNG VORNE OHNE LOGO	1	8902053		18
0020	nicht vorhanden	1			
0030	nicht vorhanden	1			
0040	nicht vorhanden	1			
0050	BLECHSCHRAUBE MIT SCHEIBE 2x9	10	8188470259		
0060	FEDERLASCHE F. FASSONSCHRAUBE	4	3479363		2
0070	HALTER FÜR ÖLLEITUNG	2	3479907		2
0080	VERKLEIDUNG SEITLICH	2	8902050		28
0090	VERKLEIDUNG RÜCKWAND	1	8901566		28
0100	KABELDURCHFÜHRUNG	4	4758253847		3
0110	ISOLIERUNG (HINTEN)	1	1603525		20
0120	VERKLEIDUNG OBEN	1	8902046		28
0130	KONSOLE REGELUNG	1	8901306		12
0140	ABDECKKAPPE ZUM SCHUTZ DER BRENNERZULEITUNG	1	2431001		3
0150	SPANNFEDER FÜR ISOLIERUNG	3	2400106		4
0160	ISOLIERUNG (MANTEL)	1	1614084		29
0170	ISOLIERUNG VORNE	1	1603600		21
0180	FASSONSCHRAUBE FÜR VERKLEIDUNG VORNE	4	3479364		3
*0900	REINIGUNGSBÜRSTE	1	2440000		18

\* ab Position 0900 zeichnerisch nicht dargestellt



## Ersatzteilliste Wolf

Verkleidung und Isolierung CNK/CNU 32 kW

Material-Nr. 8903955

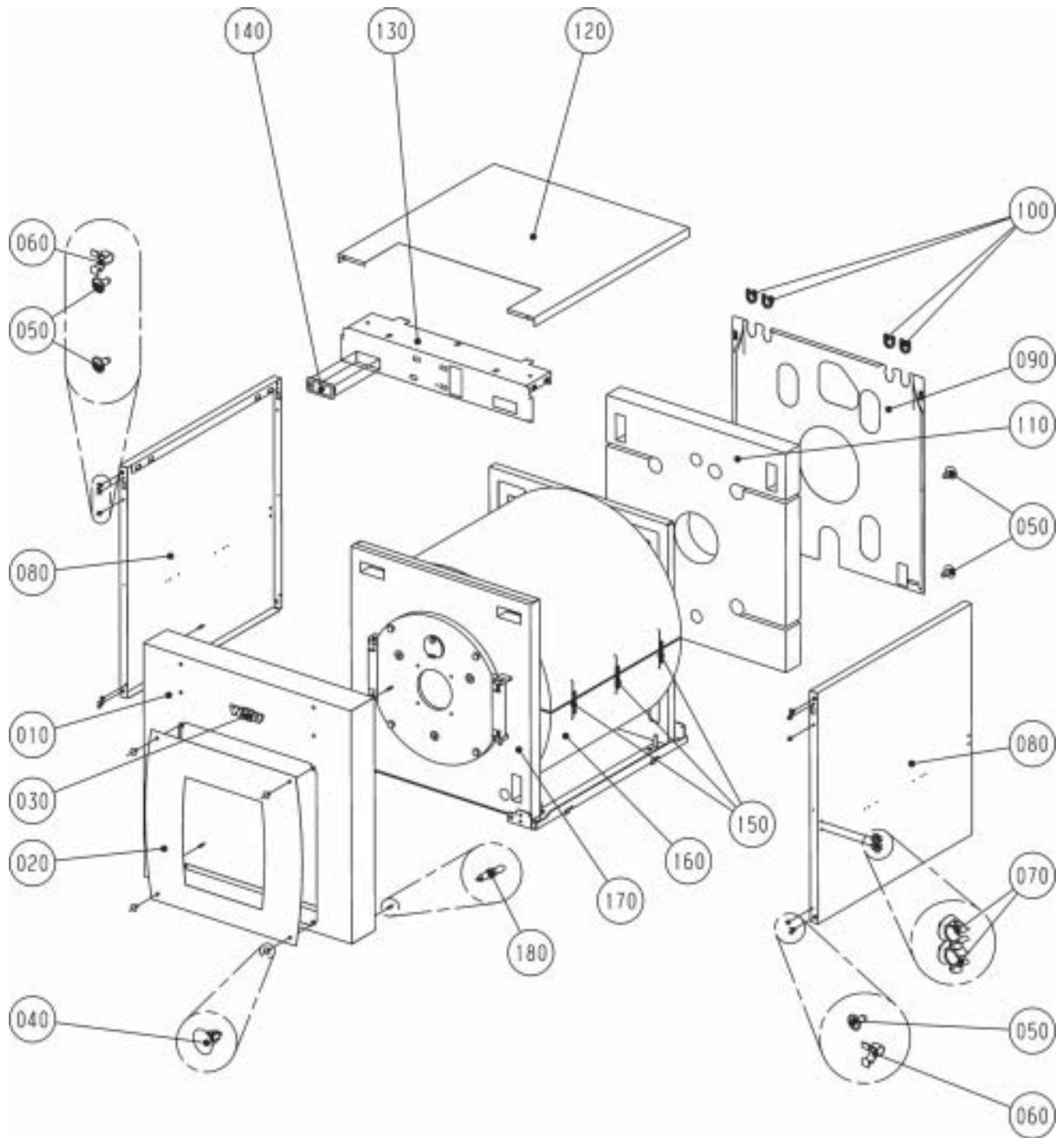
Ex-Darstellung: 13-51-017-003

Index: 01

GÜLTIG BIS KW35/2003

PosNr	Benennung	Mnge	Ersatzteil	Bauteil	Prsgr
0010	VERKLEIDUNG VORNE OHNE LOGO	1	8902053		18
0020	nicht vorhanden	1			
0030	nicht vorhanden	1			
0040	nicht vorhanden	1			
0050	BLECHSCHRAUBE MIT SCHEIBE 2x9	10	8188470259		
0060	FEDERLASCHE F. FASSONSCHRAUBE	4	3479363		2
0070	HALTER FÜR ÖLLEITUNG	2	3479907		2
0080	VERKLEIDUNG SEITLICH	2	8902051		29
0090	VERKLEIDUNG RÜCKWAND	1	8901566		28
0100	KABELDURCHFÜHRUNG	4	4758253847		3
0110	ISOLIERUNG (HINTEN)	1	1603540		20
0120	VERKLEIDUNG OBEN	1	8902047		28
0130	KONSOLE REGELUNG	1	8901306		12
0140	ABDECKKAPPE ZUM SCHUTZ DER BRENNERZULEITUNG	1	2431001		3
0150	SPANNFEDER FÜR ISOLIERUNG	3	2400106		4
0160	ISOLIERUNG (MANTEL)	1	1603040		32
0170	ISOLIERUNG VORNE	1	1603601		21
0180	FASSONSCHRAUBE FÜR VERKLEIDUNG VORNE	4	3479364		3
*0900	REINIGUNGSBÜRSTE	1	2440000		18

\* ab Position 0900 zeichnerisch nicht dargestellt



## Ersatzteilliste Wolf

Verkleidung und Isolierung CNK 40 kW

Material-Nr. 8903956

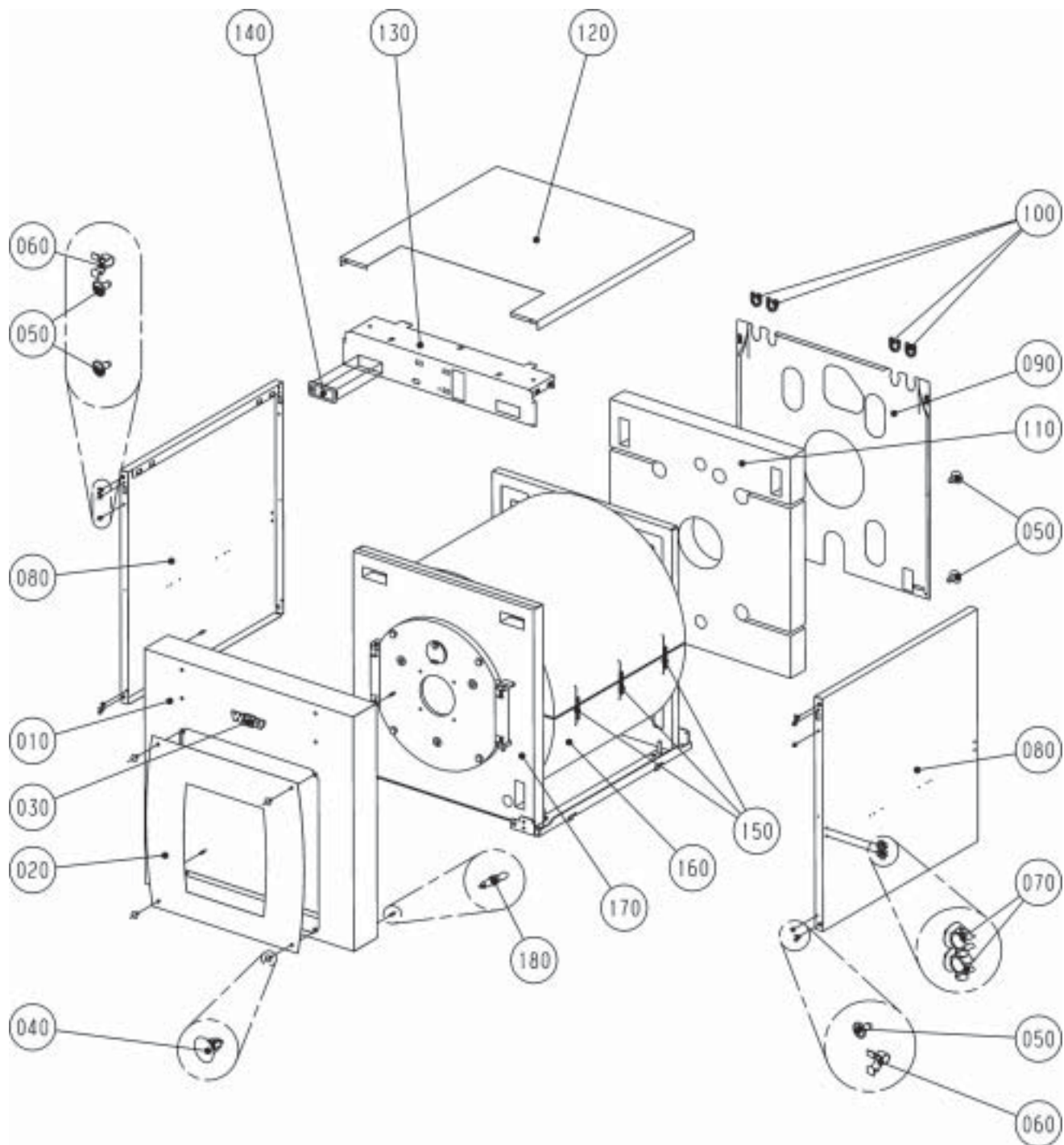
Ex-Darstellung: 13-51-017-003

Index: 01

GÜLTIG BIS KW35/2003

PosNr	Benennung	Mnge	Ersatzteil	Bauteil	Prsgr
0010	VERKLEIDUNG VORNE OHNE LOGO	1	8902053		18
0020	nicht vorhanden	1			
0030	nicht vorhanden	1			
0040	nicht vorhanden	1			
0050	BLECHSCHRAUBE MIT SCHEIBE 2x9	10	8188470259		
0060	FEDERLASCHE F. FASSONSCHRAUBE	4	3479363		2
0070	HALTER FÜR ÖLLEITUNG	2	3479907		2
0080	VERKLEIDUNG SEITLICH	2	8902051		29
0090	VERKLEIDUNG RÜCKWAND	1	8901566		28
0100	KABELDURCHFÜHRUNG	4	4758253847		3
0110	ISOLIERUNG (HINTEN)	1	1603540		20
0120	VERKLEIDUNG OBEN	1	8902047		28
0130	KONSOLE REGELUNG	1	8901306		12
0140	ABDECKKAPPE ZUM SCHUTZ DER BRENNERZULEITUNG	1	2431001		3
0150	SPANNFEDER FÜR ISOLIERUNG	3	2400106		4
0160	ISOLIERUNG (MANTEL)	1	1603040		32
0170	ISOLIERUNG VORNE	1	1603601		21
0180	FASSONSCHRAUBE FÜR VERKLEIDUNG VORNE	4	3479364		3
*0900	REINIGUNGSBÜRSTE	1	2440000		18

\* ab Position 0900 zeichnerisch nicht dargestellt



## Ersatzteilliste Wolf

Verkleidung und Isolierung CNK 40 kW

Material-Nr. 8903957

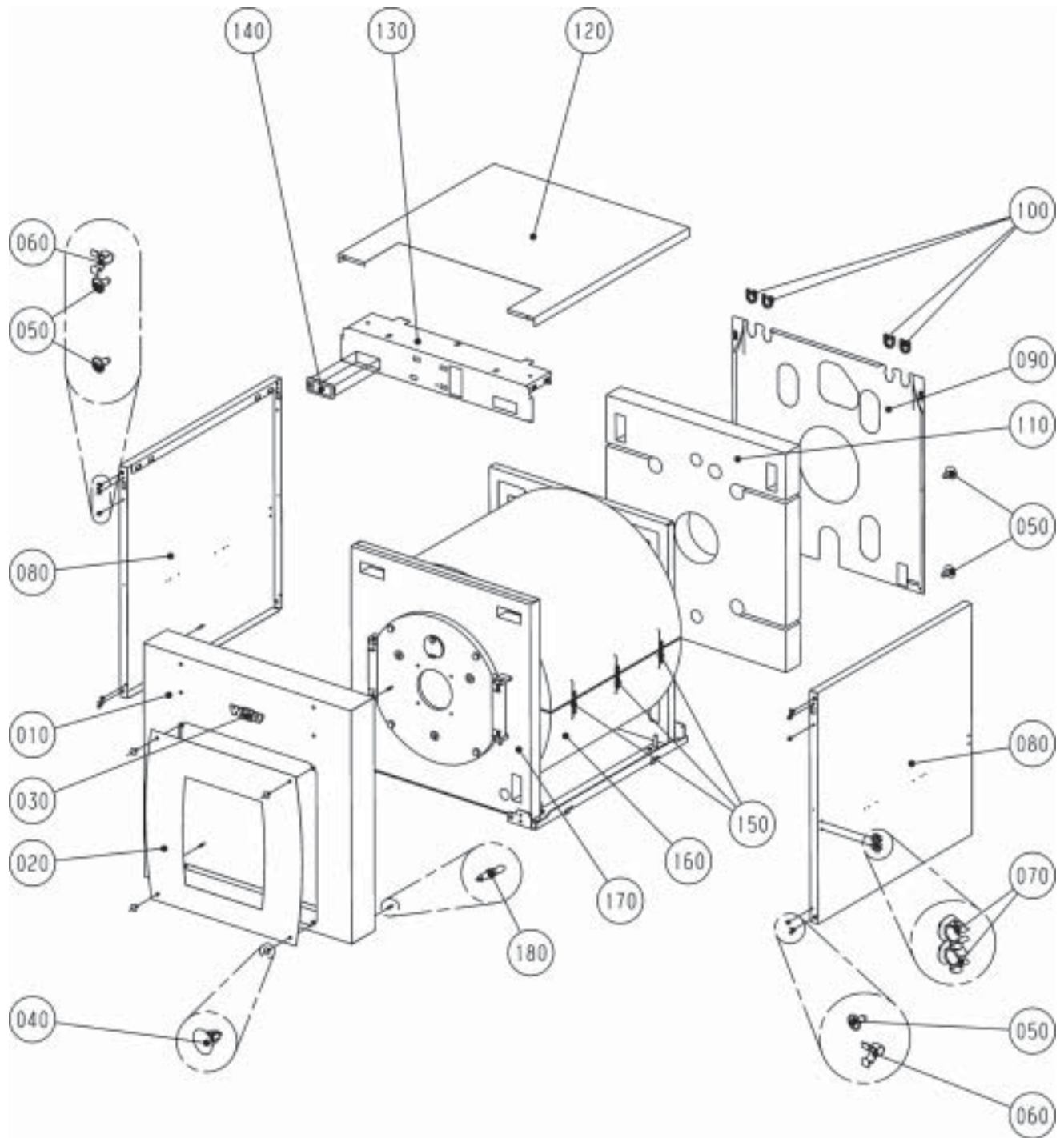
Ex-Darstellung: 13-51-017-003

Index: 01

GÜLTIG BIS KW35/2003

PosNr	Benennung	Mnge	Ersatzteil	Bauteil	Prsgr
0010	VERKLEIDUNG VORNE OHNE LOGO	1	8902053		18
0020	nicht vorhanden	1			
0030	nicht vorhanden	1			
0040	nicht vorhanden	1			
0050	BLECHSCHRAUBE MIT SCHEIBE 2x9	10	8188470259		
0060	FEDERLASCHE F. FASSONSCHRAUBE	4	3479363		2
0070	HALTER FÜR ÖLLEITUNG	2	3479907		2
0080	VERKLEIDUNG SEITLICH	2	8902051		29
0090	VERKLEIDUNG RÜCKWAND	1	8901566		28
0100	KABELDURCHFÜHRUNG	4	4758253847		3
0110	ISOLIERUNG (HINTEN)	1	1603540		20
0120	VERKLEIDUNG OBEN	1	8902047		28
0130	KONSOLE REGELUNG	1	8901306		12
0140	ABDECKKAPPE ZUM SCHUTZ DER BRENNERZULEITUNG	1	2431001		3
0150	SPANNFEDER FÜR ISOLIERUNG	3	2400106		4
0160	ISOLIERUNG (MANTEL)	1	1603040		32
0170	ISOLIERUNG VORNE	1	1603601		21
0180	FASSONSCHRAUBE FÜR VERKLEIDUNG VORNE	4	3479364		3
*0900	REINIGUNGSBÜRSTE	1	2440000		18

\* ab Position 0900 zeichnerisch nicht dargestellt





## Ersatzteilliste Wolf

Verkleidung und Isolierung CNK 50/63 kW

Material-Nr. 8903958

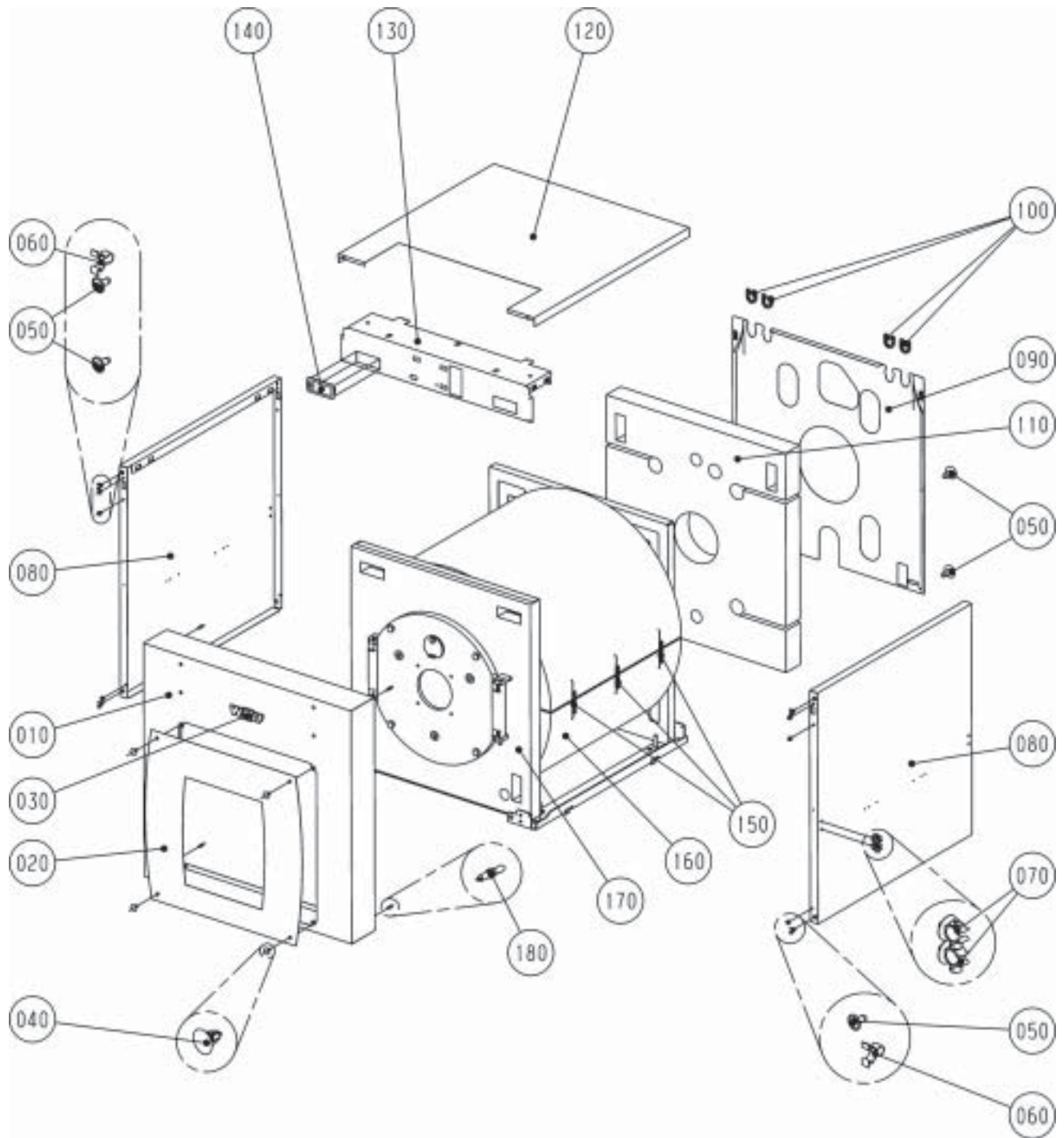
Ex-Darstellung: 13-51-017-003

Index: 01

GÜLTIG BIS KW35/2003

PosNr	Benennung	Mnge	Ersatzteil	Bauteil	Prsgr
0010	VERKLEIDUNG VORNE OHNE LOGO	1	8902054		23
0020	nicht vorhanden	1			
0030	nicht vorhanden	1			
0040	nicht vorhanden	1			
0050	BLECHSCHRAUBE MIT SCHEIBE 2x9	10	8188470259		
0060	FEDERLASCHE F. FASSONSCHEIBE	4	3479363		2
0070	HALTER FÜR ÖLLEITUNG	2	3479907		2
0080	VERKLEIDUNG SEITLICH	2	8902052		34
0090	VERKLEIDUNG RÜCKWAND	1	8901568		34
0100	KABELDURCHFÜHRUNG	4	4758253847		3
0110	ISOLIERUNG (HINTEN)	1	1603563		23
0120	VERKLEIDUNG OBEN	1	8902048		35
0130	KONSOLE REGELUNG	1	8901490		20
0140	ABDECKKAPPE ZUM SCHUTZ DER BRENNERZULEITUNG	1	2431001		3
0150	SPANNFEDER FÜR ISOLIERUNG	3	2400106		4
0160	ISOLIERUNG (MANTEL)	1	1603063		37
0170	ISOLIERUNG VORNE	1	1603163		24
0180	FASSONSCHEIBE FÜR VERKLEIDUNG VORNE	4	3479364		3
*0900	REINIGUNGSBÜRSTE	1	2440000		18

\* ab Position 0900 zeichnerisch nicht dargestellt



Ersatzteilliste Wolf

Verkleidung und Isolierung CNU 50/63 kW

Material-Nr. 8903959

Ex-Darstellung: 13-51-017-003

Index: 01

GÜLTIG BIS KW35/2003

PosNr	Benennung	Mnge	Ersatzteil	Bauteil	Prsgr
0010	VERKLEIDUNG VORNE OHNE LOGO	1	8902054		23
0020	nicht vorhanden	1			
0030	nicht vorhanden	1			
0040	nicht vorhanden	1			
0050	BLECHSCHRAUBE MIT SCHEIBE 2x9	10	8188470259		
0060	FEDERLASCHE F. FASSONSCHRAUBE	4	3479363		2
0070	HALTER FÜR ÖLLEITUNG	2	3479907		2
0080	VERKLEIDUNG SEITLICH	2	8902052		34
0090	VERKLEIDUNG RÜCKWAND	1	8901568		34
0100	KABELDURCHFÜHRUNG	4	4758253847		3
0110	ISOLIERUNG (HINTEN)	1	1603563		23
0120	VERKLEIDUNG OBEN	1	8902048		35
0130	KONSOLE REGELUNG	1	8901490		20
0140	ABDECKKAPPE ZUM SCHUTZ DER BRENNERZULEITUNG	1	2431001		3
0150	SPANNFEDER FÜR ISOLIERUNG	3	2400106		4
0160	ISOLIERUNG (MANTEL)	1	1603063		37
0170	ISOLIERUNG VORNE	1	1603163		24
0180	FASSONSCHRAUBE FÜR VERKLEIDUNG VORNE	4	3479364		3
*0900	REINIGUNGSBÜRSTE	1	2440000		18

\* ab Position 0900 zeichnerisch nicht dargestellt

