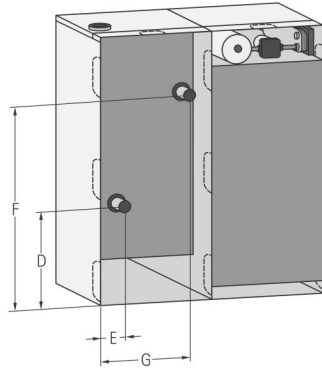
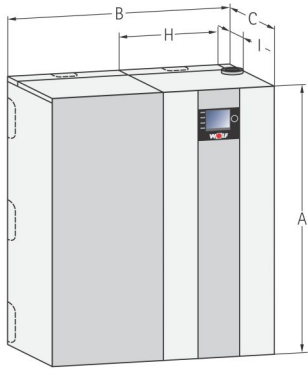


Olejowy kocioł kondensacyjny TOB-TS z palnikiem modulowanym

z zasobnikiem



TYP	TOB-TS	18
Moc nominalna przy 80 / 60 °C min / max	kW	6,3 / 17,7
Moc nominalna przy 50 / 30 °C min / max	kW	6,6 / 18,6
Obciążenie nominalne min / max	kW	6,4 / 18,1
Zużycie oleju min / max	kg / h	0,53 / 1,52
Wysokość	l	160 / 200
Szerokość	l / h	440
Głębokość	NL60	4
Powrót c.o.	l / 10 min	270
Powrót c.o.	kWh / 24h	1,47
Zasilenie c.o.	A mm	1290
Zasilenie c.o.	B mm	1132
Przewód powietrzno-spalinowy	C mm	605
Przewód powietrzno-spalinowy	D mm	426
Przewód powietrzno-spalinowy	E mm	194
Rodzaje systemu powietrzno-spalinowego	F mm	919
Zasilenie-powrót c.o. - gwint zew.-Ø	G mm	516
Przylącze kondensatu	H mm	462
Olej opałowy wg. DIN 51603-1 / 6	l mm	203
Dysza*	mm	80 / 125
Rodzaj filtra olejowego		B23p, B33p, C33(x), C43(x), C53(x), C63(x), C83(x), C93(x)
Ciśnienie pompy min. / max.	G	1½"
Maksymalne podciśnienie		1"
Ustawienie fabryczne temperatury zasilania		Standardowy olej opałowy EL, olej opałowy EL lub bio-olej B10
Maksymalna temperatura na zasilaniu		Steinen 0,25 / 80° MST
Opór po stronie wody (przy Δt = 20K / 10K)		Opticlean 5 - 20 μm
Maksymalne dopuszczalne nadciśnienie w kotle	bar	3,5 / 23
Zawartość wody w wymienniku ciepła	bar	0,3
Sprawność przy 40 / 30 °C (Hi / Hs)	°C	80
Sprawność przy 75 / 60 °C (Hi / Hs)	°C	85
Sprawność przy mocy nominalnej 80 / 60 °C (Hi / Hs)	mbar	7 / 20
Sprawność przy 30 % mocy i TR = 30 °C (Hi / Hs)	bar	3
Strata rozruchowa przy 70 °C (EnEV)	l	7,5
Nominalne obciążenie cieplne max	%	105 / 99
Strumień masowy spalin	%	102 / 97
Temperatura spalin 50 / 30 - 80 / 60 °C	%	99 / 94
Spręż wentylatora	%	105 / 99
Najmniejsze obciążenie cieplne min	%	0,75
Stopień strumienia spalin		
Temperatura spalin 50 / 30 - 80 / 60 °C	g / s	7,02
Spręż wentylatora	°C	44 - 61
Max. przepływ kondensatu przy 40 / 30 °C	Pa	70
Wartość pH skroplin		
Ciężar	g / s	2,44
Stopień ochrony	°C	32 - 50
Wbudowany bezpiecznik	Pa	20
Pobór mocy elektrycznej min. / max.	l / h	1,4
Pobór mocy w trybie gotowości		ca. 3
Przylącze elektryczne	kg	92
Nr certyfikatu CE	IP	IP20
Wbudowany bezpiecznik	A	4
Pobór mocy min. / max.	W	23 / 101
Pobór mocy w trybie gotowości	W	5
Przylącze elektryczne		230V / 50Hz / 10A
Nr certyfikatu CE		CE-0085CO00305

* dysze spełniają wymagania w zakresie emisji spalin i zapewniają niezawodne działanie. Inne dysze są niedozwolone!